

# Luminária LED superfina que oferece qualidade superior de luz com uniformidade excelente

## Luminária externo fina DL252

Uma família completa que oferece iluminação superior com uniformidade e segurança ótimas. Escolha a melhor opção para cada projeto, entre vários pacotes de lúmen/potência, e aproveite um desempenho confiável e excelente sem manutenção.

### Benefícios

- Qualidade superior de luz: luz brilhante e uniforme
- Grande variedade de produtos: diversas combinações de lúmen/potência e CCT para atender aplicações diferentes.
- Instalação fácil: o design fino garante o encaixe em espaços apertados

### Características

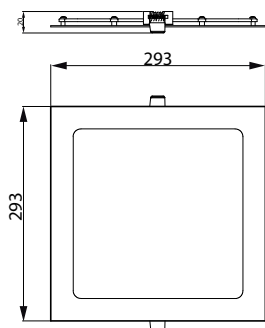
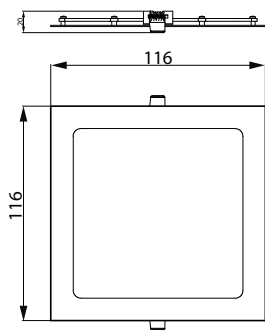
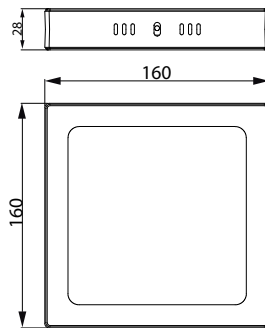
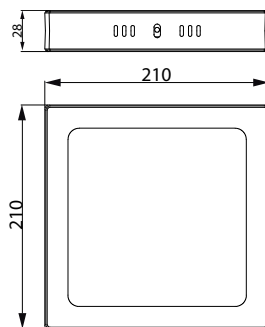
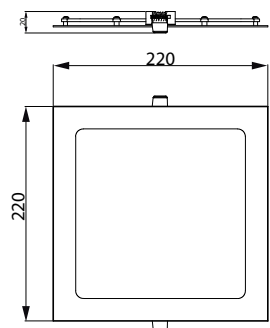
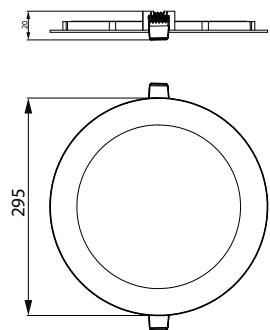
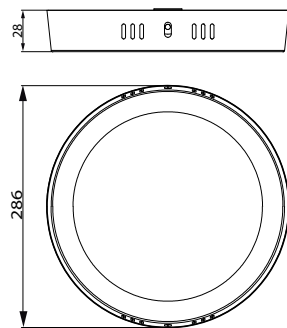
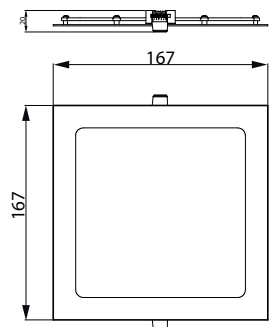
- Design sólido com compartimento de metal
- Alta eficiência para economia de energia: até 83 lm/W
- Vida útil prolongada de 25.000 horas

### Aplicação

- Varejo
- Escritórios
- Hospedagem

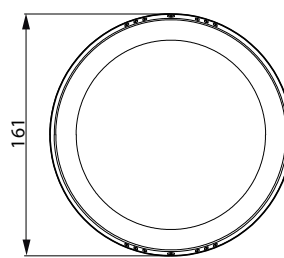
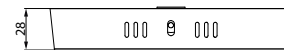
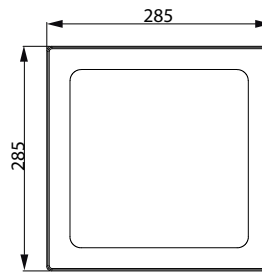
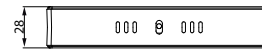
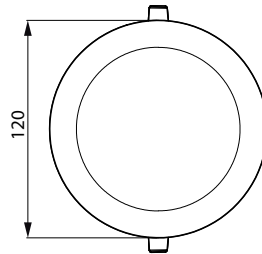
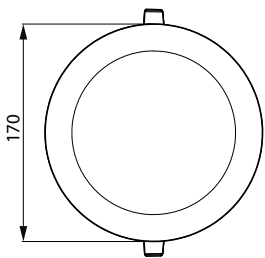
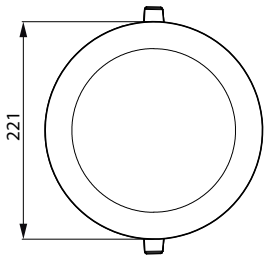
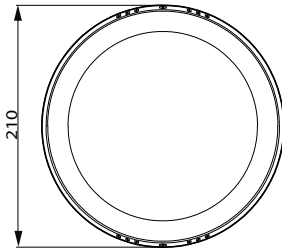
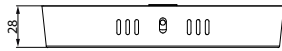
# Luminária externo fina DL252

## Desenho dimensional



# Luminária externo fina DL252

## Desenho dimensional



# Luminária externo fina DL252

## Informações gerais

Driver incluído	Sim
Fonte de luz substituível	N
Número de unidades de equipamento	Unidade

## Dados técnicos de luz

Color rendering index (CRI)	80
-----------------------------	----

## Dados elétricos e de operação

Proteção/Classe IEC	Classe de segurança II
Tensão de entrada	110 a 240 V
Line Frequency	50 or 60 Hz

## Controles e dimerização

Regulável	Não
-----------	-----

## Dados mecânicos e de compartimento

Cor do compartimento	Branco
Código de proteção de entrada	IP20

## Aprovação e aplicação

Marca de inflamabilidade	Para montagem em superfícies normalmente inflamáveis
Teste de fio incandescente	Temperatura de 650 °C, duração de 30 s

## Dados técnicos de luz

Order Code	Full Product Name	Temperatura de cor correlacionada (nom.)	Eficiência luminosa		
			(nominal) (Nom.)	Fluxo luminoso	Tipo de ótica
929002636101	DL252 G2 SF RD LED 2000 30K 24W 11" WV	3000 K	83,00 lm/W	2.000 lm	Facho aberto
929002636201	DL252 G2 SF RD LED 2000 40K 24W 11" WV	4000 K	83,00 lm/W	2.000 lm	Facho aberto
929002636301	DL252 G2 SF RD LED 2000 65K 24W 11" WV	6500 K	83,00 lm/W	2.000 lm	Facho aberto
929002635201	DL252 G2 SF SQ LED 900 30K 12W 6" WV	3000 K	75,00 lm/W	900 lm	Facho aberto
929002635301	DL252 G2 SF SQ LED 900 40K 12W 6" WV	4000 K	75,00 lm/W	900 lm	Facho aberto
929002635401	DL252 G2 SF SQ LED 900 65K 12W 6" WV	6500 K	75,00 lm/W	900 lm	Facho aberto
929002635801	DL252 G2 SF SQ LED 1300 30K 18W 8" WV	3000 K	72,00 lm/W	1.300 lm	Facho aberto
929002635901	DL252 G2 SF SQ LED 1300 40K 18W 8" WV	4000 K	72,00 lm/W	1.300 lm	Facho aberto
929002636001	DL252 G2 SF SQ LED 1300 65K 18W 8" WV	6500 K	72,00 lm/W	1.300 lm	Facho aberto
929002636401	DL252 G2 SF SQ LED 2000 30K 24W 11" WV	3000 K	83,00 lm/W	2.000 lm	Facho aberto
929002636501	DL252 G2 SF SQ LED 2000 40K 24W 11" WV	4000 K	83,00 lm/W	2.000 lm	Facho aberto
929002636601	DL252 G2 SF SQ LED 2000 65K 24W 11" WV	6500 K	83,00 lm/W	2.000 lm	Facho aberto
929002321901	DL252 G2 R Rd LED 1300 30K 18W 8" WV 1pk	3000 K	72,00 lm/W	1.300 lm	Facho aberto
929002322001	DL252 G2 R Rd LED 1300 40K 18W 8" WV 1pk	4000 K	72,00 lm/W	1.300 lm	Facho aberto
929002322101	DL252 G2 R Rd LED 1300 65K 18W 8" WV 1pk	6500 K	72,00 lm/W	1.300 lm	Facho aberto
929002322501	DL252 G2 R Rd LED 900 30K 12W 6" WV 1pk	3000 K	75,00 lm/W	900 lm	Facho aberto
929002322601	DL252 G2 R Rd LED 900 40K 12W 6" WV 1pk	4000 K	75,00 lm/W	900 lm	Facho aberto
929002322701	DL252 G2 R Rd LED 900 65K 12W 6" WV 1pk	6500 K	75,00 lm/W	900 lm	Facho aberto
929002345401	DL252 G2 R Rd LED 400 30K 6W 4" WV	3000 K	66,00 lm/W	400 lm	Ângulo de foco de 110°
929002345501	DL252 G2 R Rd LED 400 40K 6W 4" WV	4000 K	66,00 lm/W	400 lm	Ângulo de foco de 110°
929002345601	DL252 G2 R Rd LED 400 65K 6W 4" WV	6500 K	66,00 lm/W	400 lm	Ângulo de foco de 110°
929002346001	DL252 G2 R Rd LED 2000 30K 24W 11" WV	3000 K	83,00 lm/W	2.000 lm	Ângulo de foco de 110°
929002346101	DL252 G2 R Rd LED 2000 40K 24W 11" WV	4000 K	83,00 lm/W	2.000 lm	Ângulo de foco de 110°
929002346201	DL252 G2 R Rd LED 2000 65K 24W 11" WV	6500 K	83,00 lm/W	2.000 lm	Ângulo de foco de 110°

## Luminária externo fina DL252

Order Code	Full Product Name	Temperatura de cor correlacionada (nom.)	Eficiência luminosa (nominal) (Nom.)	Fluxo luminoso	Tipo de ótica
929002634901	DL252 G2 SF RD LED 900 30K 12W 6" WV	3000 K	75,00 lm/W	900 lm	Facho aberto
929002635001	DL252 G2 SF RD LED 900 40K 12W 6" WV	4000 K	75,00 lm/W	900 lm	Facho aberto
929002635101	DL252 G2 SF RD LED 900 65K 12W 6" WV	6500 K	75,00 lm/W	900 lm	Facho aberto
929002635501	DL252 G2 SF RD LED 1300 30K 18W 8" WV	3000 K	72,00 lm/W	1.300 lm	Facho aberto
929002635601	DL252 G2 SF RD LED 1300 40K 18W 8" WV	4000 K	72,00 lm/W	1.300 lm	Facho aberto
929002635701	DL252 G2 SF RD LED 1300 65K 18W 8" WV	6500 K	72,00 lm/W	1.300 lm	Facho aberto
929002322201	DL252 G2 R SQ LED 1300 30K 18W 8" WV 1pk	3000 K	72,00 lm/W	1.300 lm	Facho aberto
929002322301	DL252 G2 R SQ LED 1300 40K 18W 8" WV 1pk	4000 K	72,00 lm/W	1.300 lm	Facho aberto
929002322401	DL252 G2 R SQ LED 1300 65K 18W 8" WV 1pk	6500 K	72,00 lm/W	1.300 lm	Facho aberto
929002322801	DL252 G2 R SQ LED 900 30K 12W 6" WV 1pk	3000 K	75,00 lm/W	900 lm	Facho aberto
929002322901	DL252 G2 R SQ LED 900 40K 12W 6" WV 1pk	4000 K	75,00 lm/W	900 lm	Facho aberto
929002323001	DL252 G2 R SQ LED 900 65K 12W 6" WV 1pk	6500 K	75,00 lm/W	900 lm	Facho aberto
929002345701	DL252 G2 R SQ LED 400 30K 6W 4" WV	3000 K	66,00 lm/W	400 lm	Ângulo de foco de 110°
929002345801	DL252 G2 R SQ LED 400 40K 6W 4" WV	4000 K	66,00 lm/W	400 lm	Ângulo de foco de 110°
929002345901	DL252 G2 R SQ LED 400 65K 6W 4" WV	6500 K	66,00 lm/W	400 lm	Ângulo de foco de 110°
929002346301	DL252 G2 R SQ LED 2000 30K 24W 11" WV	3000 K	79,00 lm/W	2.000 lm	Ângulo de foco de 110°
929002346401	DL252 G2 R SQ LED 2000 40K 24W 11" WV	4000 K	83,00 lm/W	2.000 lm	Ângulo de foco de 110°
929002346501	DL252 G2 R SQ LED 2000 65K 24W 11" WV	6500 K	83,00 lm/W	2.000 lm	Ângulo de foco de 110°

### Dados elétricos e de operação

Order Code	Full Product Name	Consumo de energia	Adequado para uma comutação aleatória
929002636101	DL252 G2 SF RD LED 2000 30K 24W 11" WV	24 W	N
929002636201	DL252 G2 SF RD LED 2000 40K 24W 11" WV	24 W	N
929002636301	DL252 G2 SF RD LED 2000 65K 24W 11" WV	24 W	N

Order Code	Full Product Name	Consumo de energia	Adequado para uma comutação aleatória
929002635201	DL252 G2 SF SQ LED 900 30K 12W 6" WV	12 W	N
929002635301	DL252 G2 SF SQ LED 900 40K 12W 6" WV	12 W	N
929002635401	DL252 G2 SF SQ LED 900 65K 12W 6" WV	12 W	N

## Luminária externo fina DL252

Order Code	Full Product Name	Consumo de energia	Adequado para uma comutação aleatória
929002635801	DL252 G2 SF SQ LED 1300 30K 18W 8" WV	18 W	N
929002635901	DL252 G2 SF SQ LED 1300 40K 18W 8" WV	18 W	N
929002636001	DL252 G2 SF SQ LED 1300 65K 18W 8" WV	18 W	N
929002636401	DL252 G2 SF SQ LED 2000 30K 24W 11" WV	24 W	N
929002636501	DL252 G2 SF SQ LED 2000 40K 24W 11" WV	24 W	N
929002636601	DL252 G2 SF SQ LED 2000 65K 24W 11" WV	24 W	N
929002321901	DL252 G2 R Rd LED 1300 30K 18W 8" WV 1pk	18 W	N
929002322001	DL252 G2 R Rd LED 1300 40K 18W 8" WV 1pk	18 W	N
929002322101	DL252 G2 R Rd LED 1300 65K 18W 8" WV 1pk	18 W	N
929002322501	DL252 G2 R Rd LED 900 30K 12W 6" WV 1pk	12 W	N
929002322601	DL252 G2 R Rd LED 900 40K 12W 6" WV 1pk	12 W	N
929002322701	DL252 G2 R Rd LED 900 65K 12W 6" WV 1pk	12 W	N
929002345401	DL252 G2 R Rd LED 400 30K 6W 4" WV	6 W	Não se aplica
929002345501	DL252 G2 R Rd LED 400 40K 6W 4" WV	6 W	Não se aplica
929002345601	DL252 G2 R Rd LED 400 65K 6W 4" WV	6 W	Não se aplica
929002346001	DL252 G2 R Rd LED 2000 30K 24W 11" WV	24 W	Não se aplica
929002346101	DL252 G2 R Rd LED 2000 40K 24W 11" WV	24 W	Não se aplica
929002346201	DL252 G2 R Rd LED 2000 65K 24W 11" WV	24 W	Não se aplica

Order Code	Full Product Name	Consumo de energia	Adequado para uma comutação aleatória
929002634901	DL252 G2 SF RD LED 900 30K 12W 6" WV	12 W	N
929002635001	DL252 G2 SF RD LED 900 40K 12W 6" WV	12 W	N
929002635101	DL252 G2 SF RD LED 900 65K 12W 6" WV	12 W	N
929002635501	DL252 G2 SF RD LED 1300 30K 18W 8" WV	18 W	N
929002635601	DL252 G2 SF RD LED 1300 40K 18W 8" WV	18 W	N
929002635701	DL252 G2 SF RD LED 1300 65K 18W 8" WV	18 W	N
929002322201	DL252 G2 R SQ LED 1300 30K 18W 8" WV 1pk	18 W	N
929002322301	DL252 G2 R SQ LED 1300 40K 18W 8" WV 1pk	18 W	N
929002322401	DL252 G2 R SQ LED 1300 65K 18W 8" WV 1pk	18 W	N
929002322801	DL252 G2 R SQ LED 900 30K 12W 6" WV 1pk	12 W	N
929002322901	DL252 G2 R SQ LED 900 40K 12W 6" WV 1pk	12 W	N
929002323001	DL252 G2 R SQ LED 900 65K 12W 6" WV 1pk	12 W	N
929002345701	DL252 G2 R SQ LED 400 30K 6W 4" WV	6 W	Não se aplica
929002345801	DL252 G2 R SQ LED 400 40K 6W 4" WV	6 W	Não se aplica
929002345901	DL252 G2 R SQ LED 400 65K 6W 4" WV	6 W	Não se aplica
929002346301	DL252 G2 R SQ LED 2000 30K 24W 11" WV	24 W	Não se aplica
929002346401	DL252 G2 R SQ LED 2000 40K 24W 11" WV	24 W	Não se aplica
929002346501	DL252 G2 R SQ LED 2000 65K 24W 11" WV	24 W	Não se aplica

### Dados mecânicos e de compartimento

Order Code	Full Product Name	Código de proteção mecânica contra impactos
929002636101	DL252 G2 SF RD LED 2000 30K 24W 11" WV	IK01
929002636201	DL252 G2 SF RD LED 2000 40K 24W 11" WV	IK01
929002636301	DL252 G2 SF RD LED 2000 65K 24W 11" WV	IK01
929002635201	DL252 G2 SF SQ LED 900 30K 12W 6" WV	IK01
929002635301	DL252 G2 SF SQ LED 900 40K 12W 6" WV	IK01
929002635401	DL252 G2 SF SQ LED 900 65K 12W 6" WV	IK01
929002635801	DL252 G2 SF SQ LED 1300 30K 18W 8" WV	IK01

Order Code	Full Product Name	Código de proteção mecânica contra impactos
929002635901	DL252 G2 SF SQ LED 1300 40K 18W 8" WV	IK01
929002636001	DL252 G2 SF SQ LED 1300 65K 18W 8" WV	IK01
929002636401	DL252 G2 SF SQ LED 2000 30K 24W 11" WV	IK01
929002636501	DL252 G2 SF SQ LED 2000 40K 24W 11" WV	IK01
929002636601	DL252 G2 SF SQ LED 2000 65K 24W 11" WV	IK01
929002321901	DL252 G2 R Rd LED 1300 30K 18W 8" WV 1pk	IK01
929002322001	DL252 G2 R Rd LED 1300 40K 18W 8" WV 1pk	IK01

## Luminária externo fina DL252

Order Code	Full Product Name	Código de proteção mecânica contra impactos
929002322101	DL252 G2 R Rd LED 1300 65K 18W 8" WV 1pk	IK01
929002322501	DL252 G2 R Rd LED 900 30K 12W 6" WV 1pk	IK01
929002322601	DL252 G2 R Rd LED 900 40K 12W 6" WV 1pk	IK01
929002322701	DL252 G2 R Rd LED 900 65K 12W 6" WV 1pk	IK01
929002345401	DL252 G2 R Rd LED 400 30K 6W 4" WV	IK03
929002345501	DL252 G2 R Rd LED 400 40K 6W 4" WV	IK03
929002345601	DL252 G2 R Rd LED 400 65K 6W 4" WV	IK03
929002346001	DL252 G2 R Rd LED 2000 30K 24W 11" WV	IK03
929002346101	DL252 G2 R Rd LED 2000 40K 24W 11" WV	IK03
929002346201	DL252 G2 R Rd LED 2000 65K 24W 11" WV	IK03
929002634901	DL252 G2 SF RD LED 900 30K 12W 6" WV	IK01
929002635001	DL252 G2 SF RD LED 900 40K 12W 6" WV	IK01
929002635101	DL252 G2 SF RD LED 900 65K 12W 6" WV	IK01
929002635501	DL252 G2 SF RD LED 1300 30K 18W 8" WV	IK01

Order Code	Full Product Name	Código de proteção mecânica contra impactos
929002635601	DL252 G2 SF RD LED 1300 40K 18W 8" WV	IK01
929002635701	DL252 G2 SF RD LED 1300 65K 18W 8" WV	IK01
929002322201	DL252 G2 R SQ LED 1300 30K 18W 8" WV 1pk	IK01
929002322301	DL252 G2 R SQ LED 1300 40K 18W 8" WV 1pk	IK01
929002322401	DL252 G2 R SQ LED 1300 65K 18W 8" WV 1pk	IK01
929002322801	DL252 G2 R SQ LED 900 30K 12W 6" WV 1pk	IK01
929002322901	DL252 G2 R SQ LED 900 40K 12W 6" WV 1pk	IK01
929002323001	DL252 G2 R SQ LED 900 65K 12W 6" WV 1pk	IK01
929002345701	DL252 G2 R SQ LED 400 30K 6W 4" WV	IK03
929002345801	DL252 G2 R SQ LED 400 40K 6W 4" WV	IK03
929002345901	DL252 G2 R SQ LED 400 65K 6W 4" WV	IK03
929002346301	DL252 G2 R SQ LED 2000 30K 24W 11" WV	IK03
929002346401	DL252 G2 R SQ LED 2000 40K 24W 11" WV	IK03
929002346501	DL252 G2 R SQ LED 2000 65K 24W 11" WV	IK03

### Aprovação e aplicação

Order Code	Full Product Name	Intervalo de temperatura ambiente
929002636101	DL252 G2 SF RD LED 2000 30K 24W 11" WV	-20 a 40 °C
929002636201	DL252 G2 SF RD LED 2000 40K 24W 11" WV	-20 a 40 °C
929002636301	DL252 G2 SF RD LED 2000 65K 24W 11" WV	-20 a 40 °C
929002635201	DL252 G2 SF SQ LED 900 30K 12W 6" WV	-20 a 40 °C
929002635301	DL252 G2 SF SQ LED 900 40K 12W 6" WV	-20 a 40 °C
929002635401	DL252 G2 SF SQ LED 900 65K 12W 6" WV	-20 a 40 °C
929002635801	DL252 G2 SF SQ LED 1300 30K 18W 8" WV	-20 a 40 °C
929002635901	DL252 G2 SF SQ LED 1300 40K 18W 8" WV	-20 a 40 °C
929002636001	DL252 G2 SF SQ LED 1300 65K 18W 8" WV	-20 a 40 °C
929002636401	DL252 G2 SF SQ LED 2000 30K 24W 11" WV	-20 a 40 °C
929002636501	DL252 G2 SF SQ LED 2000 40K 24W 11" WV	-20 a 40 °C
929002636601	DL252 G2 SF SQ LED 2000 65K 24W 11" WV	-20 a 40 °C
929002321901	DL252 G2 R Rd LED 1300 30K 18W 8" WV 1pk	-20 a 40 °C
929002322001	DL252 G2 R Rd LED 1300 40K 18W 8" WV 1pk	-20 a 40 °C
929002322101	DL252 G2 R Rd LED 1300 65K 18W 8" WV 1pk	-20 a 40 °C
929002322501	DL252 G2 R Rd LED 900 30K 12W 6" WV 1pk	-20 a 40 °C
929002322601	DL252 G2 R Rd LED 900 40K 12W 6" WV 1pk	-20 a 40 °C
929002322701	DL252 G2 R Rd LED 900 65K 12W 6" WV 1pk	-20 a 40 °C

Order Code	Full Product Name	Intervalo de temperatura ambiente
929002345401	DL252 G2 R Rd LED 400 30K 6W 4" WV	-10 a 40 °C
929002345501	DL252 G2 R Rd LED 400 40K 6W 4" WV	-10 a 40 °C
929002345601	DL252 G2 R Rd LED 400 65K 6W 4" WV	-10 a 40 °C
929002346001	DL252 G2 R Rd LED 2000 30K 24W 11" WV	-10 a 40 °C
929002346101	DL252 G2 R Rd LED 2000 40K 24W 11" WV	-10 a 40 °C
929002346201	DL252 G2 R Rd LED 2000 65K 24W 11" WV	-10 a 40 °C
929002634901	DL252 G2 SF RD LED 900 30K 12W 6" WV	-20 a 40 °C
929002635001	DL252 G2 SF RD LED 900 40K 12W 6" WV	-20 a 40 °C
929002635101	DL252 G2 SF RD LED 900 65K 12W 6" WV	-20 a 40 °C
929002635501	DL252 G2 SF RD LED 1300 30K 18W 8" WV	-20 a 40 °C
929002635601	DL252 G2 SF RD LED 1300 40K 18W 8" WV	-20 a 40 °C
929002635701	DL252 G2 SF RD LED 1300 65K 18W 8" WV	-20 a 40 °C
929002322201	DL252 G2 R SQ LED 1300 30K 18W 8" WV 1pk	-20 a 40 °C
929002322301	DL252 G2 R SQ LED 1300 40K 18W 8" WV 1pk	-20 a 40 °C
929002322401	DL252 G2 R SQ LED 1300 65K 18W 8" WV 1pk	-20 a 40 °C
929002322801	DL252 G2 R SQ LED 900 30K 12W 6" WV 1pk	-20 a 40 °C
929002322901	DL252 G2 R SQ LED 900 40K 12W 6" WV 1pk	-20 a 40 °C
929002323001	DL252 G2 R SQ LED 900 65K 12W 6" WV 1pk	-20 a 40 °C
929002345701	DL252 G2 R SQ LED 400 30K 6W 4" WV	-10 a 40 °C
929002345801	DL252 G2 R SQ LED 400 40K 6W 4" WV	-10 a 40 °C
929002345901	DL252 G2 R SQ LED 400 65K 6W 4" WV	-10 a 40 °C
929002346301	DL252 G2 R SQ LED 2000 30K 24W 11" WV	-10 a 40 °C
929002346401	DL252 G2 R SQ LED 2000 40K 24W 11" WV	-10 a 40 °C
929002346501	DL252 G2 R SQ LED 2000 65K 24W 11" WV	-10 a 40 °C

## Luminária externo fina DL252

### Desempenho inicial (compatível com IEC)

Order Code	Full Product Name	Cromaticidade inicial	Tolerância do fluxo luminoso
929002636101	DL252 G2 SF RD LED 2000 30K 24W 11" WV	(0.440, 0.403) <6	+10%/-15%
929002636201	DL252 G2 SF RD LED 2000 40K 24W 11" WV	(0.380, 0.380) <6	+10%/-15%
929002636301	DL252 G2 SF RD LED 2000 65K 24W 11" WV	(0.313, 0.337) <6	+10%/-15%
929002635201	DL252 G2 SF SQ LED 900 30K 12W 6" WV	(0.440, 0.403) <6	+10%/-15%
929002635301	DL252 G2 SF SQ LED 900 40K 12W 6" WV	(0.380, 0.380) <6	+10%/-15%
929002635401	DL252 G2 SF SQ LED 900 65K 12W 6" WV	(0.313, 0.337) <6	+10%/-15%
929002635801	DL252 G2 SF SQ LED 1300 30K 18W 8" WV	(0.440, 0.403) <6	+10%/-15%
929002635901	DL252 G2 SF SQ LED 1300 40K 18W 8" WV	(0.380, 0.380) <6	+10%/-15%
929002636001	DL252 G2 SF SQ LED 1300 65K 18W 8" WV	(0.313, 0.337) <6	+10%/-15%
929002636401	DL252 G2 SF SQ LED 2000 30K 24W 11" WV	(0.440, 0.403) <6	+10%/-15%
929002636501	DL252 G2 SF SQ LED 2000 40K 24W 11" WV	(0.380, 0.380) <6	+10%/-15%
929002636601	DL252 G2 SF SQ LED 2000 65K 24W 11" WV	(0.313, 0.337) <6	+10%/-15%
929002321901	DL252 G2 R Rd LED 1300 30K 18W 8" WV 1pk	(0.440, 0.403) <6	+10%/-15%
929002322001	DL252 G2 R Rd LED 1300 40K 18W 8" WV 1pk	(0.380, 0.380) <6	+10%/-15%
929002322101	DL252 G2 R Rd LED 1300 65K 18W 8" WV 1pk	(0.313, 0.337) <6	+10%/-15%
929002322501	DL252 G2 R Rd LED 900 30K 12W 6" WV 1pk	(0.440, 0.403) <6	+10%/-15%
929002322601	DL252 G2 R Rd LED 900 40K 12W 6" WV 1pk	(0.380, 0.380) <6	+10%/-15%
929002322701	DL252 G2 R Rd LED 900 65K 12W 6" WV 1pk	(0.313, 0.337) <6	+10%/-15%
929002345401	DL252 G2 R Rd LED 400 30K 6W 4" WV	(0.4400 , , 0.4030) 6	-
929002345501	DL252 G2 R Rd LED 400 40K 6W 4" WV	(0.3800 , , 0.3800) 6	-
929002345601	DL252 G2 R Rd LED 400 65K 6W 4" WV	(0.3130 , , 0.3370) 6	-

Order Code	Full Product Name	Cromaticidade inicial	Tolerância do fluxo luminoso
929002346001	DL252 G2 R Rd LED 2000 30K 24W 11" WV	(0.4400 , , 0.4030) 6	-
929002346101	DL252 G2 R Rd LED 2000 40K 24W 11" WV	(0.3800 , , 0.3800) 6	-
929002346201	DL252 G2 R Rd LED 2000 65K 24W 11" WV	(0.3130 , , 0.3370) 6	-
929002634901	DL252 G2 SF RD LED 900 30K 12W 6" WV	(0.440, 0.403) <6	+10%/-15%
929002635001	DL252 G2 SF RD LED 900 40K 12W 6" WV	(0.380, 0.380) <6	+10%/-15%
929002635101	DL252 G2 SF RD LED 900 65K 12W 6" WV	(0.313, 0.337) <6	+10%/-15%
929002635501	DL252 G2 SF RD LED 1300 30K 18W 8" WV	(0.440, 0.403) <6	+10%/-15%
929002635601	DL252 G2 SF RD LED 1300 40K 18W 8" WV	(0.380, 0.380) <6	+10%/-15%
929002635701	DL252 G2 SF RD LED 1300 65K 18W 8" WV	(0.313, 0.337) <6	+10%/-15%
929002322201	DL252 G2 R SQ LED 1300 30K 18W 8" WV 1pk	(0.440, 0.403) <6	+10%/-15%
929002322301	DL252 G2 R SQ LED 1300 40K 18W 8" WV 1pk	(0.380, 0.380) <6	+10%/-15%
929002322401	DL252 G2 R SQ LED 1300 65K 18W 8" WV 1pk	(0.313, 0.337) <6	+10%/-15%
929002322801	DL252 G2 R SQ LED 900 30K 12W 6" WV 1pk	(0.440, 0.403) <6	+10%/-15%
929002322901	DL252 G2 R SQ LED 900 40K 12W 6" WV 1pk	(0.380, 0.380) <6	+10%/-15%
929002323001	DL252 G2 R SQ LED 900 65K 12W 6" WV 1pk	(0.313, 0.337) <6	+10%/-15%
929002345701	DL252 G2 R SQ LED 400 30K 6W 4" WV	(0.4400 , , 0.4030) 6	-
929002345801	DL252 G2 R SQ LED 400 40K 6W 4" WV	(0.3800 , , 0.3800) 6	-
929002345901	DL252 G2 R SQ LED 400 65K 6W 4" WV	(0.3130 , , 0.3370) 6	-
929002346301	DL252 G2 R SQ LED 2000 30K 24W 11" WV	(0.4400 , , 0.4030) 6	-
929002346401	DL252 G2 R SQ LED 2000 40K 24W 11" WV	(0.3800 , , 0.3800) 6	-
929002346501	DL252 G2 R SQ LED 2000 65K 24W 11" WV	(0.3130 , , 0.3370) 6	-

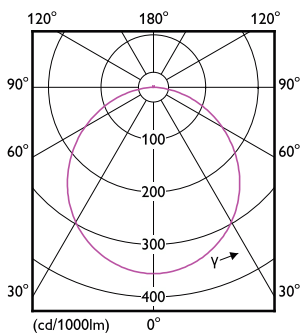
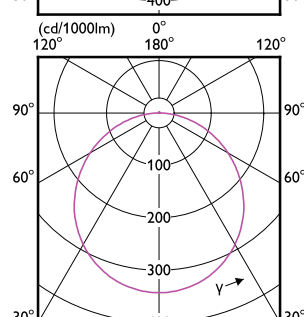
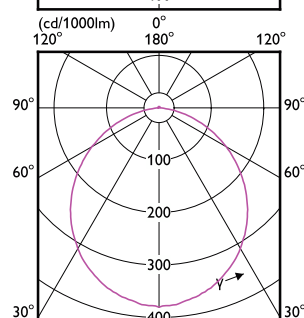
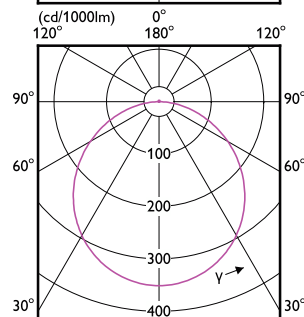
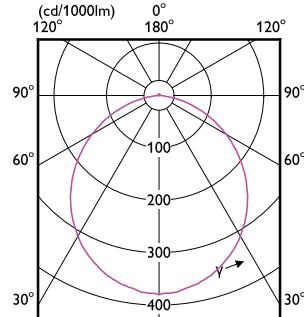
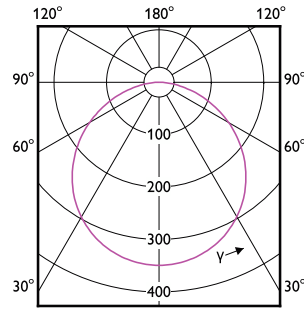
### Desempenho ao longo do tempo (compatível com IEC)

Order Code	Full Product Name	Taxa de falhas do controlador a 5000 h
929002636101	DL252 G2 SF RD LED 2000 30K 24W 11" WV	0,05 %

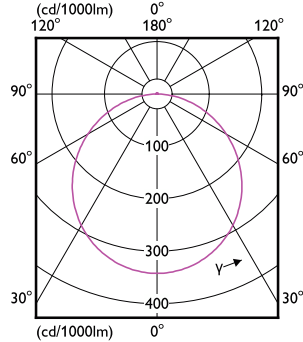
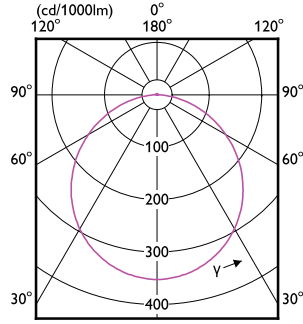
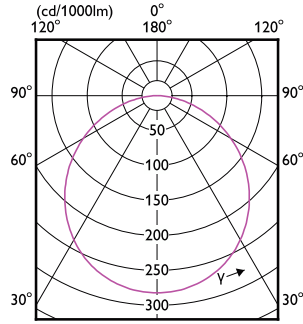
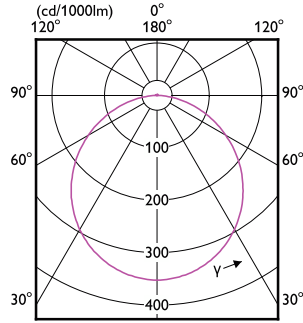
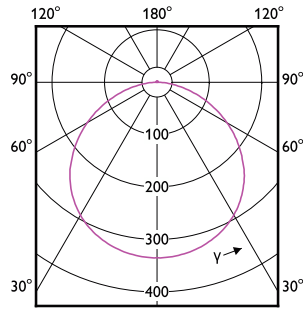
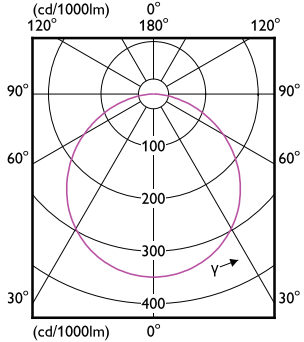
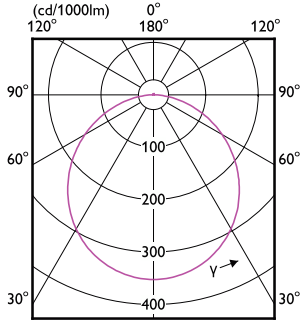
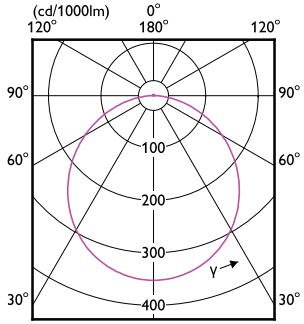
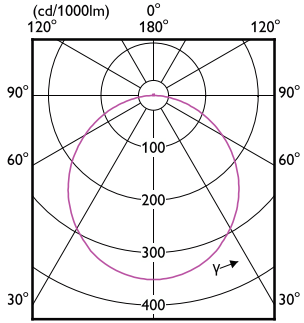
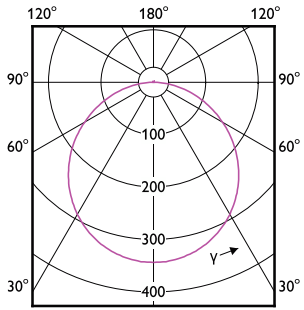
Order Code	Full Product Name	Taxa de falhas do controlador a 5000 h
929002636201	DL252 G2 SF RD LED 2000 40K 24W 11" WV	0,05 %

# Luminária externo fina DL252

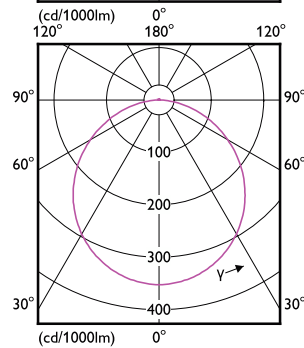
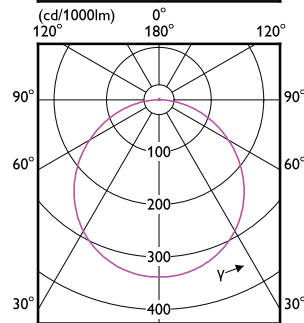
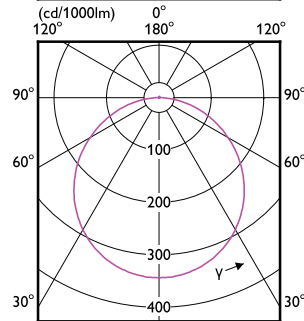
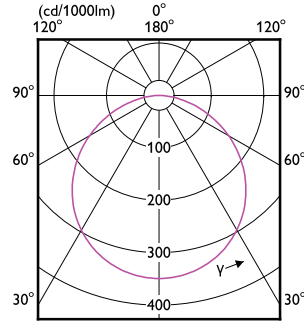
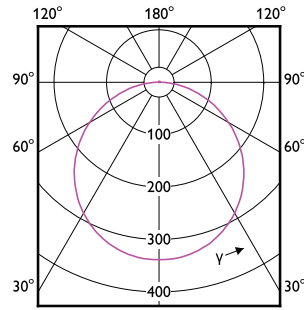
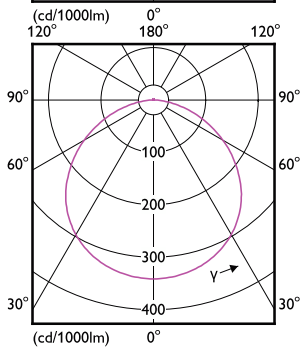
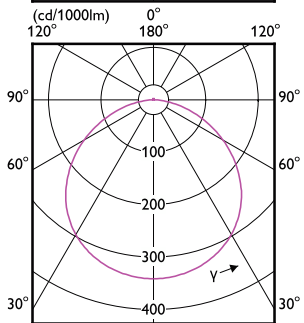
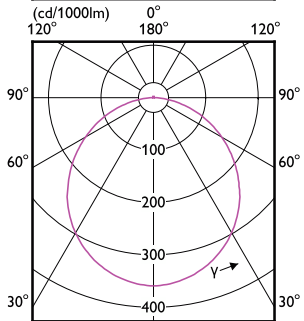
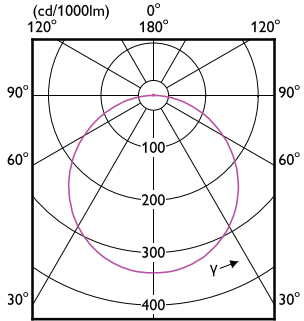
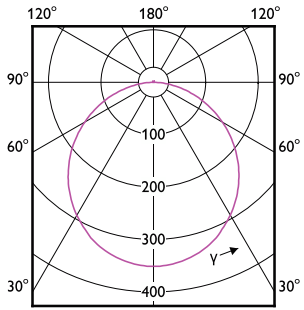
Order Code	Full Product Name	Taxa de falhas do controlador a 5000 h
929002636301	DL252 G2 SF RD LED 2000 65K 24W 11" WV	0,05 %
929002635201	DL252 G2 SF SQ LED 900 30K 12W 6" WV	0,05 %
929002635301	DL252 G2 SF SQ LED 900 40K 12W 6" WV	0,05 %
929002635401	DL252 G2 SF SQ LED 900 65K 12W 6" WV	0,05 %
929002635801	DL252 G2 SF SQ LED 1300 30K 18W 8" WV	0,05 %
929002635901	DL252 G2 SF SQ LED 1300 40K 18W 8" WV	0,05 %
929002636001	DL252 G2 SF SQ LED 1300 65K 18W 8" WV	0,05 %
929002636401	DL252 G2 SF SQ LED 2000 30K 24W 11" WV	0,05 %
929002636501	DL252 G2 SF SQ LED 2000 40K 24W 11" WV	0,05 %
929002636601	DL252 G2 SF SQ LED 2000 65K 24W 11" WV	0,05 %
929002321901	DL252 G2 R Rd LED 1300 30K 18W 8" WV 1pk	0,05 %
929002322001	DL252 G2 R Rd LED 1300 40K 18W 8" WV 1pk	0,05 %
929002322101	DL252 G2 R Rd LED 1300 65K 18W 8" WV 1pk	0,05 %
929002322501	DL252 G2 R Rd LED 900 30K 12W 6" WV 1pk	0,05 %
929002322601	DL252 G2 R Rd LED 900 40K 12W 6" WV 1pk	0,05 %
929002322701	DL252 G2 R Rd LED 900 65K 12W 6" WV 1pk	0,05 %
929002345401	DL252 G2 R Rd LED 400 30K 6W 4" WV	0,015 %
929002345501	DL252 G2 R Rd LED 400 40K 6W 4" WV	0,015 %
929002345601	DL252 G2 R Rd LED 400 65K 6W 4" WV	0,015 %
929002346001	DL252 G2 R Rd LED 2000 30K 24W 11" WV	0,015 %
929002346101	DL252 G2 R Rd LED 2000 40K 24W 11" WV	0,015 %
929002346201	DL252 G2 R Rd LED 2000 65K 24W 11" WV	0,015 %
929002634901	DL252 G2 SF RD LED 900 30K 12W 6" WV	0,05 %
929002635001	DL252 G2 SF RD LED 900 40K 12W 6" WV	0,05 %
929002635101	DL252 G2 SF RD LED 900 65K 12W 6" WV	0,05 %
929002635501	DL252 G2 SF RD LED 1300 30K 18W 8" WV	0,05 %
929002635601	DL252 G2 SF RD LED 1300 40K 18W 8" WV	0,05 %
929002635701	DL252 G2 SF RD LED 1300 65K 18W 8" WV	0,05 %
929002322201	DL252 G2 R SQ LED 1300 30K 18W 8" WV 1pk	0,05 %
929002322301	DL252 G2 R SQ LED 1300 40K 18W 8" WV 1pk	0,05 %
929002322401	DL252 G2 R SQ LED 1300 65K 18W 8" WV 1pk	0,05 %
929002322801	DL252 G2 R SQ LED 900 30K 12W 6" WV 1pk	0,05 %
929002322901	DL252 G2 R SQ LED 900 40K 12W 6" WV 1pk	0,05 %
929002323001	DL252 G2 R SQ LED 900 65K 12W 6" WV 1pk	0,05 %
929002345701	DL252 G2 R SQ LED 400 30K 6W 4" WV	0,015 %
929002345801	DL252 G2 R SQ LED 400 40K 6W 4" WV	0,015 %
929002345901	DL252 G2 R SQ LED 400 65K 6W 4" WV	0,015 %
929002346301	DL252 G2 R SQ LED 2000 30K 24W 11" WV	0,015 %
929002346401	DL252 G2 R SQ LED 2000 40K 24W 11" WV	0,015 %
929002346501	DL252 G2 R SQ LED 2000 65K 24W 11" WV	0,015 %



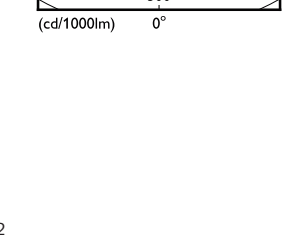
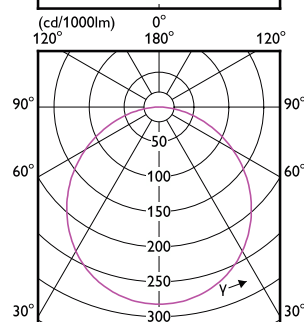
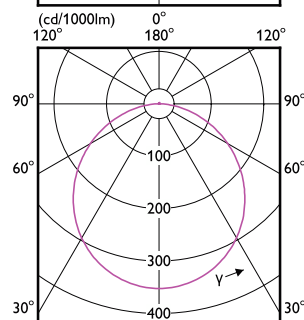
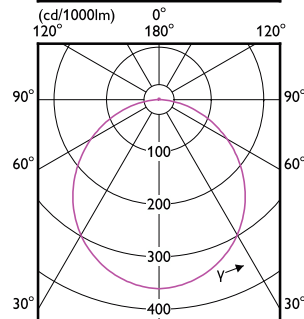
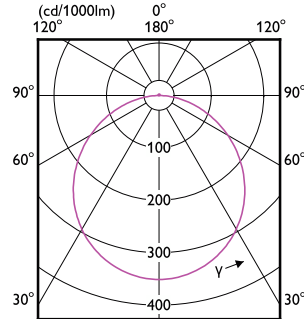
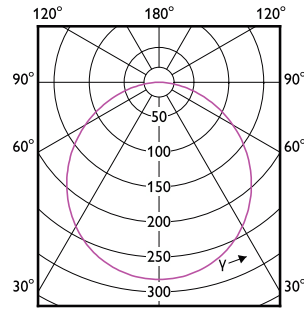
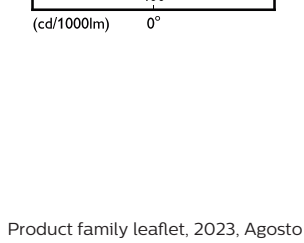
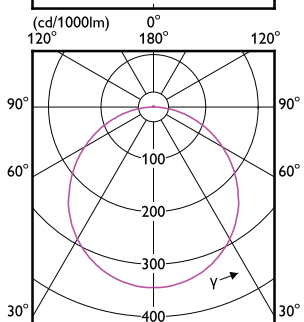
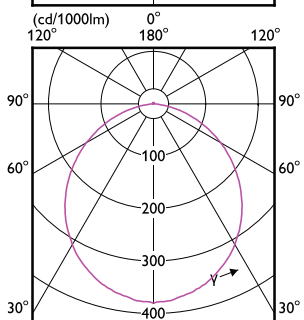
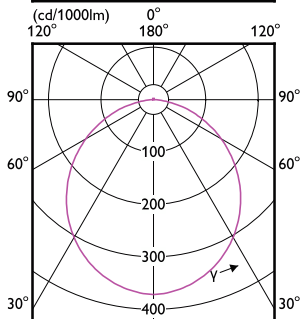
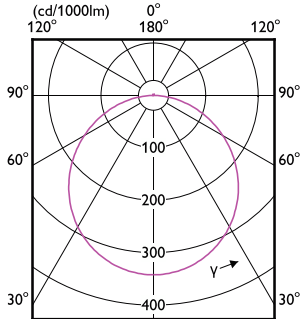
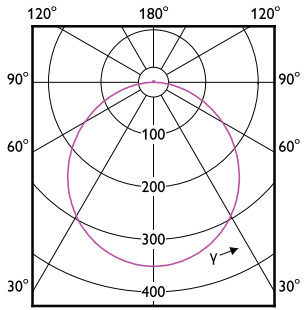
# Luminária externo fina DL252



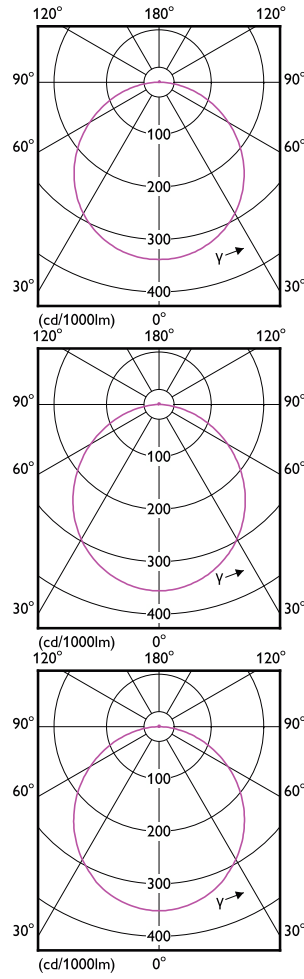
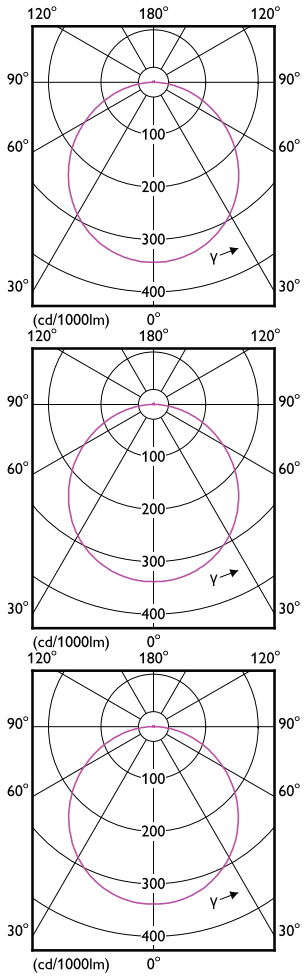
# Luminária externo fina DL252



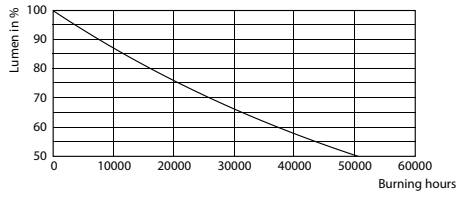
# Luminária externo fina DL252



# Luminária externo fina DL252



## Beam Diagrams



Beam diagram - DL252 G2 R SQ LED 2000 40K  
24W 11" WV

## Luminária externo fina DL252

