

# Empotrable LED superdelgado que ofrece calidad de luz superior con uniformidad extremadamente

## Luz empotrable externa fina DL252

Una familia completa que brinda luz superior con una gran uniformidad y seguridad. Elige el mejor ajuste para cada proyecto, desde múltiples potencias en vatios/ paquetes lumínicos y disfruta el gran rendimiento confiable sin mantenimiento.

### Beneficios

- Calidad de luz superior: luz brillante y uniforme
- Gran variedad de productos: variedad en combinaciones de lúmenes/potencia en vatios y CCT para adaptarse a aplicaciones diferentes.
- Instalación fácil: el diseño delgado asegura adaptación en espacios reducidos

### Características

- Fortaleza de diseño con carcasa de metal
- Gran eficacia para ahorrar energía: hasta 83 lm/W
- Larga duración de 25.000 horas

### Aplicaciones

- Tiendas minoristas
- Oficinas
- Hotelería

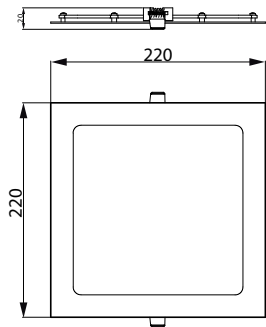
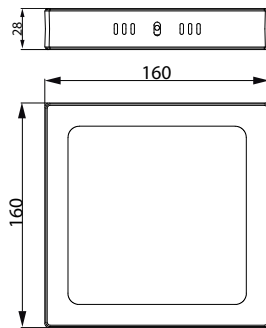
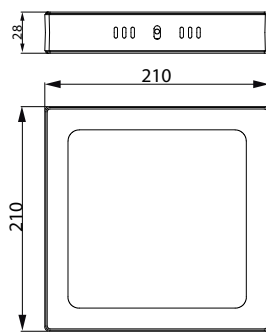
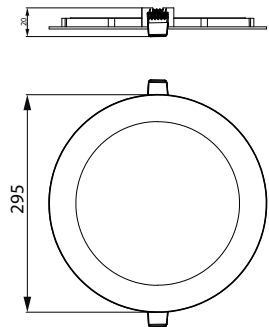
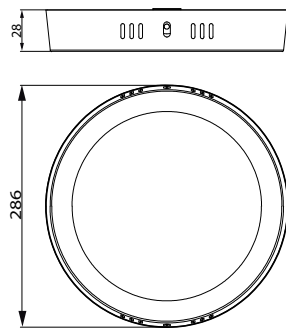
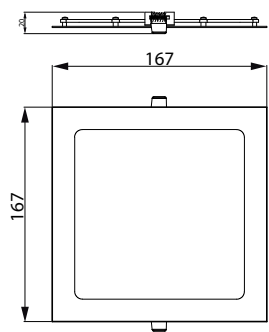
# Luz empotrable externa fina DL252

## Versions



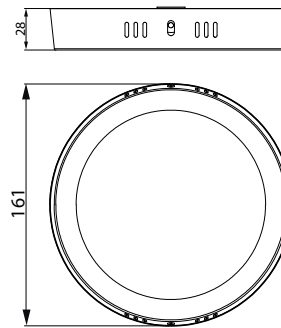
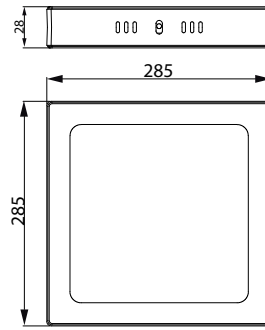
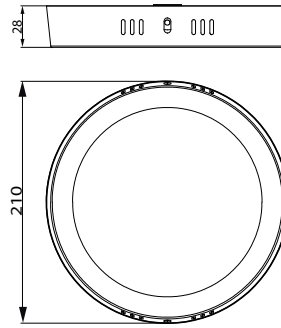
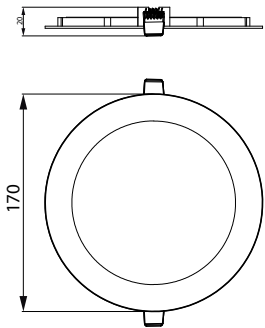
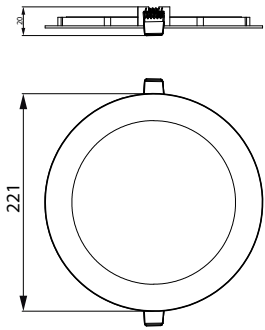
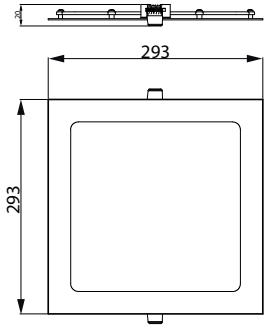
929002229801p0

## Plano de dimensiones



# Luz empotrable externa fina DL252

## Plano de dimensiones



# Luz empotrable externa fina DL252

## Información general

|                                 |          |
|---------------------------------|----------|
| Controlador incluido            | Sí       |
| Fuente de luz reemplazable      | No       |
| Cantidad de unidades de equipos | 1 unidad |

## Información técnica sobre la luz

|                                     |    |
|-------------------------------------|----|
| Índice de producción de color (IRC) | 80 |
|-------------------------------------|----|

## Operación y aspectos eléctricos

|                         |                       |
|-------------------------|-----------------------|
| Clase de protección IEC | Clase de seguridad II |
| Voltaje de entrada      | 110 a 240 V           |
| Frecuencia de línea     | 50 or 60 Hz           |

## Controles y atenuación

|           |    |
|-----------|----|
| Regulable | No |
|-----------|----|

## Mecánica y carcasa

|                                 |        |
|---------------------------------|--------|
| Color de la carcasa             | Blanco |
| Código de protección de ingreso | IP20   |

## Aprobación y aplicación

|                                |   |
|--------------------------------|---|
| Marca de inflamabilidad        | Para montaje en superficies normalmente inflamables |
| Prueba de resplandor del cable | Temperatura de 650 °C, duración de 30 s             |

## Información técnica sobre la luz

| Order Code   | Full Product Name                           | Temperatura de color correlacionada (nominal) | Eficacia lumínica (promedio) (nominal) | Flujo luminoso | Tipo óptico                  |
|--------------|---|---|--|----------------|------------------------------|
| 929002636101 | DL252 G2 SF RD LED<br>2000 30K 24W 11" WV   | 3000 K  | 83,00 lm/W                             | 2.000 lm       | Haz de luz ancho             |
| 929002636201 | DL252 G2 SF RD LED<br>2000 40K 24W 11" WV   | 4000 K  | 83,00 lm/W                             | 2.000 lm       | Haz de luz ancho             |
| 929002636301 | DL252 G2 SF RD LED<br>2000 65K 24W 11" WV   | 6500 K  | 83,00 lm/W                             | 2.000 lm       | Haz de luz ancho             |
| 929002635201 | DL252 G2 SF SQ LED 900<br>30K 12W 6" WV     | 3000 K  | 75,00 lm/W                             | 900 lm         | Haz de luz ancho             |
| 929002635301 | DL252 G2 SF SQ LED 900<br>40K 12W 6" WV     | 4000 K  | 75,00 lm/W                             | 900 lm         | Haz de luz ancho             |
| 929002635401 | DL252 G2 SF SQ LED 900<br>65K 12W 6" WV     | 6500 K  | 75,00 lm/W                             | 900 lm         | Haz de luz ancho             |
| 929002635801 | DL252 G2 SF SQ LED<br>1300 30K 18W 8" WV    | 3000 K  | 72,00 lm/W                             | 1.300 lm       | Haz de luz ancho             |
| 929002635901 | DL252 G2 SF SQ LED<br>1300 40K 18W 8" WV    | 4000 K  | 72,00 lm/W                             | 1.300 lm       | Haz de luz ancho             |
| 929002636001 | DL252 G2 SF SQ LED<br>1300 65K 18W 8" WV    | 6500 K  | 72,00 lm/W                             | 1.300 lm       | Haz de luz ancho             |
| 929002636401 | DL252 G2 SF SQ LED<br>2000 30K 24W 11" WV   | 3000 K  | 83,00 lm/W                             | 2.000 lm       | Haz de luz ancho             |
| 929002636501 | DL252 G2 SF SQ LED<br>2000 40K 24W 11" WV   | 4000 K  | 83,00 lm/W                             | 2.000 lm       | Haz de luz ancho             |
| 929002636601 | DL252 G2 SF SQ LED<br>2000 65K 24W 11" WV   | 6500 K  | 83,00 lm/W                             | 2.000 lm       | Haz de luz ancho             |
| 929002321901 | DL252 G2 R Rd LED 1300<br>30K 18W 8" WV 1pk | 3000 K  | 72,00 lm/W                             | 1.300 lm       | Haz de luz ancho             |
| 929002322001 | DL252 G2 R Rd LED 1300<br>40K 18W 8" WV 1pk | 4000 K  | 72,00 lm/W                             | 1.300 lm       | Haz de luz ancho             |
| 929002322101 | DL252 G2 R Rd LED 1300<br>65K 18W 8" WV 1pk | 6500 K  | 72,00 lm/W                             | 1.300 lm       | Haz de luz ancho             |
| 929002322501 | DL252 G2 R Rd LED 900<br>30K 12W 6" WV 1pk  | 3000 K  | 75,00 lm/W                             | 900 lm         | Haz de luz ancho             |
| 929002322601 | DL252 G2 R Rd LED 900<br>40K 12W 6" WV 1pk  | 4000 K  | 75,00 lm/W                             | 900 lm         | Haz de luz ancho             |
| 929002322701 | DL252 G2 R Rd LED 900<br>65K 12W 6" WV 1pk  | 6500 K  | 75,00 lm/W                             | 900 lm         | Haz de luz ancho             |
| 929002346001 | DL252 G2 R Rd LED 2000<br>30K 24W 11" WV    | 3000 K  | 83,00 lm/W                             | 2.000 lm       | Ángulo de haz de luz de 110° |
| 929002346101 | DL252 G2 R Rd LED 2000<br>40K 24W 11" WV    | 4000 K  | 83,00 lm/W                             | 2.000 lm       | Ángulo de haz de luz de 110° |
| 929002346201 | DL252 G2 R Rd LED 2000<br>65K 24W 11" WV    | 6500 K  | 83,00 lm/W                             | 2.000 lm       | Ángulo de haz de luz de 110° |
| 929002634901 | DL252 G2 SF RD LED 900<br>30K 12W 6" WV     | 3000 K  | 75,00 lm/W                             | 900 lm         | Haz de luz ancho             |
| 929002635101 | DL252 G2 SF RD LED 900<br>65K 12W 6" WV     | 6500 K  | 75,00 lm/W                             | 900 lm         | Haz de luz ancho             |
| 929002635501 | DL252 G2 SF RD LED<br>1300 30K 18W 8" WV    | 3000 K  | 72,00 lm/W                             | 1.300 lm       | Haz de luz ancho             |

## Luz empotrable externa fina DL252

| Order Code   | Full Product Name                        | Temperatura de color correlacionada (nominal) | Eficacia luminica (promedio) (nominal) | Flujo luminoso | Tipo óptico                  |
|--------------|--|---|--|----------------|------------------------------|
| 929002635601 | DL252 G2 SF RD LED 1300 40K 18W 8" WV    | 4000 K  | 72,00 lm/W                             | 1.300 lm       | Haz de luz ancho             |
| 929002635701 | DL252 G2 SF RD LED 1300 65K 18W 8" WV    | 6500 K  | 72,00 lm/W                             | 1.300 lm       | Haz de luz ancho             |
| 929002322201 | DL252 G2 R SQ LED 1300 30K 18W 8" WV 1pk | 3000 K  | 72,00 lm/W                             | 1.300 lm       | Haz de luz ancho             |
| 929002322301 | DL252 G2 R SQ LED 1300 40K 18W 8" WV 1pk | 4000 K  | 72,00 lm/W                             | 1.300 lm       | Haz de luz ancho             |
| 929002322401 | DL252 G2 R SQ LED 1300 65K 18W 8" WV 1pk | 6500 K  | 72,00 lm/W                             | 1.300 lm       | Haz de luz ancho             |
| 929002322801 | DL252 G2 R SQ LED 900 30K 12W 6" WV 1pk  | 3000 K  | 75,00 lm/W                             | 900 lm         | Haz de luz ancho             |
| 929002322901 | DL252 G2 R SQ LED 900 40K 12W 6" WV 1pk  | 4000 K  | 75,00 lm/W                             | 900 lm         | Haz de luz ancho             |
| 929002323001 | DL252 G2 R SQ LED 900 65K 12W 6" WV 1pk  | 6500 K  | 75,00 lm/W                             | 900 lm         | Haz de luz ancho             |
| 929002346301 | DL252 G2 R SQ LED 2000 30K 24W 11" WV    | 3000 K  | 79,00 lm/W                             | 2.000 lm       | Ángulo de haz de luz de 110° |
| 929002346401 | DL252 G2 R SQ LED 2000 40K 24W 11" WV    | 4000 K  | 83,00 lm/W                             | 2.000 lm       | Ángulo de haz de luz de 110° |
| 929002346501 | DL252 G2 R SQ LED 2000 65K 24W 11" WV    | 6500 K  | 83,00 lm/W                             | 2.000 lm       | Ángulo de haz de luz de 110° |

### Operación y aspectos eléctricos

| Order Code   | Full Product Name                      | Consumo de energía | Apta para aplicaciones de alternado aleatorio | Order Code   | Full Product Name                        | Consumo de energía | Apta para aplicaciones de alternado aleatorio |
|--------------|--|--------------------|---|--------------|--|--------------------|---|
| 929002636101 | DL252 G2 SF RD LED 2000 30K 24W 11" WV | 24 W               | No  | 929002636501 | DL252 G2 SF SQ LED 2000 40K 24W 11" WV   | 24 W               | No  |
| 929002636201 | DL252 G2 SF RD LED 2000 40K 24W 11" WV | 24 W               | No  | 929002636601 | DL252 G2 SF SQ LED 2000 65K 24W 11" WV   | 24 W               | No  |
| 929002636301 | DL252 G2 SF RD LED 2000 65K 24W 11" WV | 24 W               | No  | 929002321901 | DL252 G2 R Rd LED 1300 30K 18W 8" WV 1pk | 18 W               | No  |
| 929002635201 | DL252 G2 SF SQ LED 900 30K 12W 6" WV   | 12 W               | No  | 929002322001 | DL252 G2 R Rd LED 1300 40K 18W 8" WV 1pk | 18 W               | No  |
| 929002635301 | DL252 G2 SF SQ LED 900 40K 12W 6" WV   | 12 W               | No  | 929002322101 | DL252 G2 R Rd LED 1300 65K 18W 8" WV 1pk | 18 W               | No  |
| 929002635401 | DL252 G2 SF SQ LED 900 65K 12W 6" WV   | 12 W               | No  | 929002322501 | DL252 G2 R Rd LED 900 30K 12W 6" WV 1pk  | 12 W               | No  |
| 929002635801 | DL252 G2 SF SQ LED 1300 30K 18W 8" WV  | 18 W               | No  | 929002322601 | DL252 G2 R Rd LED 900 40K 12W 6" WV 1pk  | 12 W               | No  |
| 929002635901 | DL252 G2 SF SQ LED 1300 40K 18W 8" WV  | 18 W               | No  | 929002322701 | DL252 G2 R Rd LED 900 65K 12W 6" WV 1pk  | 12 W               | No  |
| 929002636001 | DL252 G2 SF SQ LED 1300 65K 18W 8" WV  | 18 W               | No  | 929002346001 | DL252 G2 R Rd LED 2000 30K 24W 11" WV    | 24 W               | No aplica                                     |
| 929002636401 | DL252 G2 SF SQ LED 2000 30K 24W 11" WV | 24 W               | No  | 929002346101 | DL252 G2 R Rd LED 2000 40K 24W 11" WV    | 24 W               | No aplica                                     |

## Luz empotrable externa fina DL252

| Order Code   | Full Product Name                        | Consumo de energía | Apta para aplicaciones de aleatorio |
|--------------|--|--------------------|-------------------------------------|
| 929002346201 | DL252 G2 R Rd LED 2000 65K 24W 11" WV    | 24 W               | No aplica                           |
| 929002634901 | DL252 G2 SF RD LED 900 30K 12W 6" WV     | 12 W               | No                                  |
| 929002635101 | DL252 G2 SF RD LED 900 65K 12W 6" WV     | 12 W               | No                                  |
| 929002635501 | DL252 G2 SF RD LED 1300 30K 18W 8" WV    | 18 W               | No                                  |
| 929002635601 | DL252 G2 SF RD LED 1300 40K 18W 8" WV    | 18 W               | No                                  |
| 929002635701 | DL252 G2 SF RD LED 1300 65K 18W 8" WV    | 18 W               | No                                  |
| 929002322201 | DL252 G2 R SQ LED 1300 30K 18W 8" WV 1pk | 18 W               | No                                  |
| 929002322301 | DL252 G2 R SQ LED 1300 40K 18W 8" WV 1pk | 18 W               | No                                  |

| Order Code   | Full Product Name                        | Consumo de energía | Apta para aplicaciones de aleatorio |
|--------------|--|--------------------|-------------------------------------|
| 929002322401 | DL252 G2 R SQ LED 1300 65K 18W 8" WV 1pk | 18 W               | No                                  |
| 929002322801 | DL252 G2 R SQ LED 900 30K 12W 6" WV 1pk  | 12 W               | No                                  |
| 929002322901 | DL252 G2 R SQ LED 900 40K 12W 6" WV 1pk  | 12 W               | No                                  |
| 929002323001 | DL252 G2 R SQ LED 900 65K 12W 6" WV 1pk  | 12 W               | No                                  |
| 929002346301 | DL252 G2 R SQ LED 2000 30K 24W 11" WV    | 24 W               | No aplica                           |
| 929002346401 | DL252 G2 R SQ LED 2000 40K 24W 11" WV    | 24 W               | No aplica                           |
| 929002346501 | DL252 G2 R SQ LED 2000 65K 24W 11" WV    | 24 W               | No aplica                           |

### Mecánica y carcasa

| Order Code   | Full Product Name                        | Código de protección de impacto mec. |
|--------------|--|--------------------------------------|
| 929002636101 | DL252 G2 SF RD LED 2000 30K 24W 11" WV   | IK01                                 |
| 929002636201 | DL252 G2 SF RD LED 2000 40K 24W 11" WV   | IK01                                 |
| 929002636301 | DL252 G2 SF RD LED 2000 65K 24W 11" WV   | IK01                                 |
| 929002635201 | DL252 G2 SF SQ LED 900 30K 12W 6" WV     | IK01                                 |
| 929002635301 | DL252 G2 SF SQ LED 900 40K 12W 6" WV     | IK01                                 |
| 929002635401 | DL252 G2 SF SQ LED 900 65K 12W 6" WV     | IK01                                 |
| 929002635801 | DL252 G2 SF SQ LED 1300 30K 18W 8" WV    | IK01                                 |
| 929002635901 | DL252 G2 SF SQ LED 1300 40K 18W 8" WV    | IK01                                 |
| 929002636001 | DL252 G2 SF SQ LED 1300 65K 18W 8" WV    | IK01                                 |
| 929002636401 | DL252 G2 SF SQ LED 2000 30K 24W 11" WV   | IK01                                 |
| 929002636501 | DL252 G2 SF SQ LED 2000 40K 24W 11" WV   | IK01                                 |
| 929002636601 | DL252 G2 SF SQ LED 2000 65K 24W 11" WV   | IK01                                 |
| 929002321901 | DL252 G2 R Rd LED 1300 30K 18W 8" WV 1pk | IK01                                 |
| 929002322001 | DL252 G2 R Rd LED 1300 40K 18W 8" WV 1pk | IK01                                 |
| 929002322101 | DL252 G2 R Rd LED 1300 65K 18W 8" WV 1pk | IK01                                 |
| 929002322501 | DL252 G2 R Rd LED 900 30K 12W 6" WV 1pk  | IK01                                 |
| 929002322601 | DL252 G2 R Rd LED 900 40K 12W 6" WV 1pk  | IK01                                 |
| 929002322701 | DL252 G2 R Rd LED 900 65K 12W 6" WV 1pk  | IK01                                 |

| Order Code   | Full Product Name                        | Código de protección de impacto mec. |
|--------------|--|--------------------------------------|
| 929002346001 | DL252 G2 R Rd LED 2000 30K 24W 11" WV    | IK03                                 |
| 929002346101 | DL252 G2 R Rd LED 2000 40K 24W 11" WV    | IK03                                 |
| 929002346201 | DL252 G2 R Rd LED 2000 65K 24W 11" WV    | IK03                                 |
| 929002634901 | DL252 G2 SF RD LED 900 30K 12W 6" WV     | IK01                                 |
| 929002635101 | DL252 G2 SF RD LED 900 65K 12W 6" WV     | IK01                                 |
| 929002635501 | DL252 G2 SF RD LED 1300 30K 18W 8" WV    | IK01                                 |
| 929002635601 | DL252 G2 SF RD LED 1300 40K 18W 8" WV    | IK01                                 |
| 929002635701 | DL252 G2 SF RD LED 1300 65K 18W 8" WV    | IK01                                 |
| 929002322201 | DL252 G2 R SQ LED 1300 30K 18W 8" WV 1pk | IK01                                 |
| 929002322301 | DL252 G2 R SQ LED 1300 40K 18W 8" WV 1pk | IK01                                 |
| 929002322401 | DL252 G2 R SQ LED 1300 65K 18W 8" WV 1pk | IK01                                 |
| 929002322801 | DL252 G2 R SQ LED 900 30K 12W 6" WV 1pk  | IK01                                 |
| 929002322901 | DL252 G2 R SQ LED 900 40K 12W 6" WV 1pk  | IK01                                 |
| 929002323001 | DL252 G2 R SQ LED 900 65K 12W 6" WV 1pk  | IK01                                 |
| 929002346301 | DL252 G2 R SQ LED 2000 30K 24W 11" WV    | IK03                                 |
| 929002346401 | DL252 G2 R SQ LED 2000 40K 24W 11" WV    | IK03                                 |
| 929002346501 | DL252 G2 R SQ LED 2000 65K 24W 11" WV    | IK03                                 |

### Aprobación y aplicación

| Order Code   | Full Product Name                      | Rango de temperatura ambiente |
|--------------|--|-------------------------------|
| 929002636101 | DL252 G2 SF RD LED 2000 30K 24W 11" WV | -20 a +40 °C                  |
| 929002636201 | DL252 G2 SF RD LED 2000 40K 24W 11" WV | -20 a +40 °C                  |
| 929002636301 | DL252 G2 SF RD LED 2000 65K 24W 11" WV | -20 a +40 °C                  |
| 929002635201 | DL252 G2 SF SQ LED 900 30K 12W 6" WV   | -20 a +40 °C                  |

| Order Code   | Full Product Name                     | Rango de temperatura ambiente |
|--------------|---------------------------------------|-------------------------------|
| 929002635301 | DL252 G2 SF SQ LED 900 40K 12W 6" WV  | -20 a +40 °C                  |
| 929002635401 | DL252 G2 SF SQ LED 900 65K 12W 6" WV  | -20 a +40 °C                  |
| 929002635801 | DL252 G2 SF SQ LED 1300 30K 18W 8" WV | -20 a +40 °C                  |
| 929002635901 | DL252 G2 SF SQ LED 1300 40K 18W 8" WV | -20 a +40 °C                  |

## Luz empotrable externa fina DL252

| Order Code   | Full Product Name                        | Rango de temperatura ambiente |
|--------------|--|-------------------------------|
| 929002636001 | DL252 G2 SF SQ LED 1300 65K 18W 8" WV    | -20 a +40 °C                  |
| 929002636401 | DL252 G2 SF SQ LED 2000 30K 24W 11" WV   | -20 a +40 °C                  |
| 929002636501 | DL252 G2 SF SQ LED 2000 40K 24W 11" WV   | -20 a +40 °C                  |
| 929002636601 | DL252 G2 SF SQ LED 2000 65K 24W 11" WV   | -20 a +40 °C                  |
| 929002321901 | DL252 G2 R Rd LED 1300 30K 18W 8" WV 1pk | -20 a +40 °C                  |
| 929002322001 | DL252 G2 R Rd LED 1300 40K 18W 8" WV 1pk | -20 a +40 °C                  |
| 929002322101 | DL252 G2 R Rd LED 1300 65K 18W 8" WV 1pk | -20 a +40 °C                  |
| 929002322501 | DL252 G2 R Rd LED 900 30K 12W 6" WV 1pk  | -20 a +40 °C                  |
| 929002322601 | DL252 G2 R Rd LED 900 40K 12W 6" WV 1pk  | -20 a +40 °C                  |
| 929002322701 | DL252 G2 R Rd LED 900 65K 12W 6" WV 1pk  | -20 a +40 °C                  |
| 929002346001 | DL252 G2 R Rd LED 2000 30K 24W 11" WV    | -10 a +40 °C                  |
| 929002346101 | DL252 G2 R Rd LED 2000 40K 24W 11" WV    | -10 a +40 °C                  |
| 929002346201 | DL252 G2 R Rd LED 2000 65K 24W 11" WV    | -10 a +40 °C                  |
| 929002634901 | DL252 G2 SF RD LED 900 30K 12W 6" WV     | -20 a +40 °C                  |

| Order Code   | Full Product Name                        | Rango de temperatura ambiente |
|--------------|--|-------------------------------|
| 929002635101 | DL252 G2 SF RD LED 900 65K 12W 6" WV     | -20 a +40 °C                  |
| 929002635501 | DL252 G2 SF RD LED 1300 30K 18W 8" WV    | -20 a +40 °C                  |
| 929002635601 | DL252 G2 SF RD LED 1300 40K 18W 8" WV    | -20 a +40 °C                  |
| 929002635701 | DL252 G2 SF RD LED 1300 65K 18W 8" WV    | -20 a +40 °C                  |
| 929002322201 | DL252 G2 R SQ LED 1300 30K 18W 8" WV 1pk | -20 a +40 °C                  |
| 929002322301 | DL252 G2 R SQ LED 1300 40K 18W 8" WV 1pk | -20 a +40 °C                  |
| 929002322401 | DL252 G2 R SQ LED 1300 65K 18W 8" WV 1pk | -20 a +40 °C                  |
| 929002322801 | DL252 G2 R SQ LED 900 30K 12W 6" WV 1pk  | -20 a +40 °C                  |
| 929002322901 | DL252 G2 R SQ LED 900 40K 12W 6" WV 1pk  | -20 a +40 °C                  |
| 929002323001 | DL252 G2 R SQ LED 900 65K 12W 6" WV 1pk  | -20 a +40 °C                  |
| 929002346301 | DL252 G2 R SQ LED 2000 30K 24W 11" WV    | -10 a +40 °C                  |
| 929002346401 | DL252 G2 R SQ LED 2000 40K 24W 11" WV    | -10 a +40 °C                  |
| 929002346501 | DL252 G2 R SQ LED 2000 65K 24W 11" WV    | -10 a +40 °C                  |

### Rendimiento inicial (cumple con normas IEC)

| Order Code   | Full Product Name                        | Cromaticidad inicial | Tolerancia del flujo luminoso |
|--------------|--|----------------------|-------------------------------|
| 929002636101 | DL252 G2 SF RD LED 2000 30K 24W 11" WV   | (0.440, 0.403) <6    | +10%/-15%                     |
| 929002636201 | DL252 G2 SF RD LED 2000 40K 24W 11" WV   | (0.380, 0.380) <6    | +10%/-15%                     |
| 929002636301 | DL252 G2 SF RD LED 2000 65K 24W 11" WV   | (0.313, 0.337) <6    | +10%/-15%                     |
| 929002635201 | DL252 G2 SF SQ LED 900 30K 12W 6" WV     | (0.440, 0.403) <6    | +10%/-15%                     |
| 929002635301 | DL252 G2 SF SQ LED 900 40K 12W 6" WV     | (0.380, 0.380) <6    | +10%/-15%                     |
| 929002635401 | DL252 G2 SF SQ LED 900 65K 12W 6" WV     | (0.313, 0.337) <6    | +10%/-15%                     |
| 929002635801 | DL252 G2 SF SQ LED 1300 30K 18W 8" WV    | (0.440, 0.403) <6    | +10%/-15%                     |
| 929002635901 | DL252 G2 SF SQ LED 1300 40K 18W 8" WV    | (0.380, 0.380) <6    | +10%/-15%                     |
| 929002636001 | DL252 G2 SF SQ LED 1300 65K 18W 8" WV    | (0.313, 0.337) <6    | +10%/-15%                     |
| 929002636401 | DL252 G2 SF SQ LED 2000 30K 24W 11" WV   | (0.440, 0.403) <6    | +10%/-15%                     |
| 929002636501 | DL252 G2 SF SQ LED 2000 40K 24W 11" WV   | (0.380, 0.380) <6    | +10%/-15%                     |
| 929002636601 | DL252 G2 SF SQ LED 2000 65K 24W 11" WV   | (0.313, 0.337) <6    | +10%/-15%                     |
| 929002321901 | DL252 G2 R Rd LED 1300 30K 18W 8" WV 1pk | (0.440, 0.403) <6    | +10%/-15%                     |
| 929002322001 | DL252 G2 R Rd LED 1300 40K 18W 8" WV 1pk | (0.380, 0.380) <6    | +10%/-15%                     |
| 929002322101 | DL252 G2 R Rd LED 1300 65K 18W 8" WV 1pk | (0.313, 0.337) <6    | +10%/-15%                     |

| Order Code   | Full Product Name                        | Cromaticidad inicial         | Tolerancia del flujo luminoso |
|--------------|--|------------------------------|-------------------------------|
| 929002322501 | DL252 G2 R Rd LED 900 30K 12W 6" WV 1pk  | (0.440, 0.403) <6            | +10%/-15%                     |
| 929002322601 | DL252 G2 R Rd LED 900 40K 12W 6" WV 1pk  | (0.380, 0.380) <6            | +10%/-15%                     |
| 929002322701 | DL252 G2 R Rd LED 900 65K 12W 6" WV 1pk  | (0.313, 0.337) <6            | +10%/-15%                     |
| 929002346001 | DL252 G2 R Rd LED 2000 30K 24W 11" WV    | (0.4400 , , 0.4030) 6 - SDCM | -                             |
| 929002346101 | DL252 G2 R Rd LED 2000 40K 24W 11" WV    | (0.3800 , , 0.3800) 6 - SDCM | -                             |
| 929002346201 | DL252 G2 R Rd LED 2000 65K 24W 11" WV    | (0.3130 , , 0.3370) 6 - SDCM | -                             |
| 929002634901 | DL252 G2 SF RD LED 900 30K 12W 6" WV     | (0.440, 0.403) <6            | +10%/-15%                     |
| 929002635101 | DL252 G2 SF RD LED 900 65K 12W 6" WV     | (0.313, 0.337) <6            | +10%/-15%                     |
| 929002635501 | DL252 G2 SF RD LED 1300 30K 18W 8" WV    | (0.440, 0.403) <6            | +10%/-15%                     |
| 929002635601 | DL252 G2 SF RD LED 1300 40K 18W 8" WV    | (0.380, 0.380) <6            | +10%/-15%                     |
| 929002635701 | DL252 G2 SF RD LED 1300 65K 18W 8" WV    | (0.313, 0.337) <6            | +10%/-15%                     |
| 929002322201 | DL252 G2 R SQ LED 1300 30K 18W 8" WV 1pk | (0.440, 0.403) <6            | +10%/-15%                     |
| 929002322301 | DL252 G2 R SQ LED 1300 40K 18W 8" WV 1pk | (0.380, 0.380) <6            | +10%/-15%                     |
| 929002322401 | DL252 G2 R SQ LED 1300 65K 18W 8" WV 1pk | (0.313, 0.337) <6            | +10%/-15%                     |
| 929002322801 | DL252 G2 R SQ LED 900 30K 12W 6" WV 1pk  | (0.440, 0.403) <6            | +10%/-15%                     |

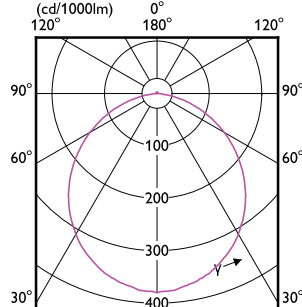
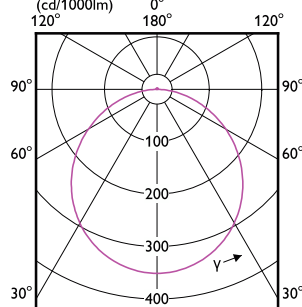
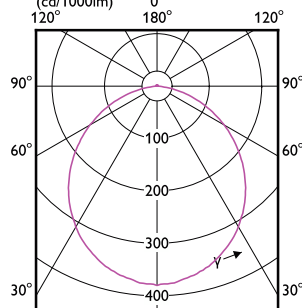
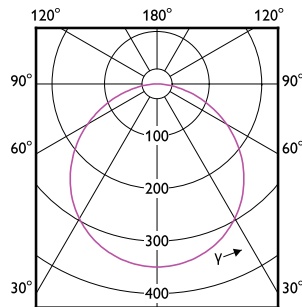
## Luz empotrable externa fina DL252

| Order Code   | Full Product Name                          | Cromaticidad inicial            | Tolerancia del flujo luminoso |
|--------------|--|---------------------------------|-------------------------------|
| 929002322901 | DL252 G2 R SQ LED 900 40K<br>12W 6" WV 1pk | (0.380, 0.380) <6               | +10%/-15%                     |
| 929002323001 | DL252 G2 R SQ LED 900 65K<br>12W 6" WV 1pk | (0.313, 0.337) <6               | +10%/-15%                     |
| 929002346301 | DL252 G2 R SQ LED 2000 30K<br>24W 11" WV   | (0.4400 , , 0.4030) 6 -<br>SDCM |                               |

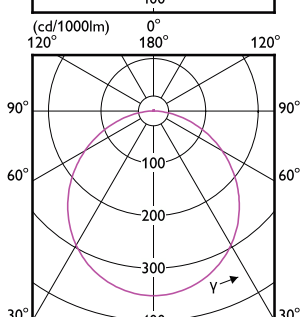
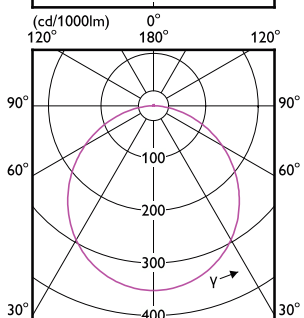
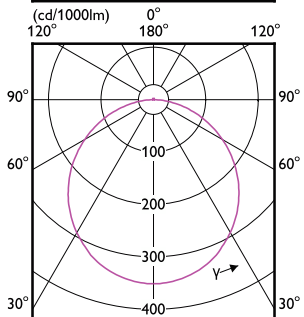
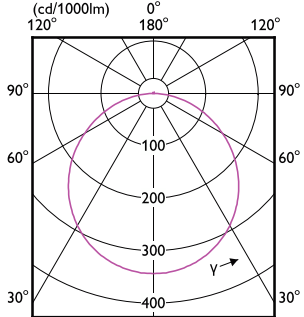
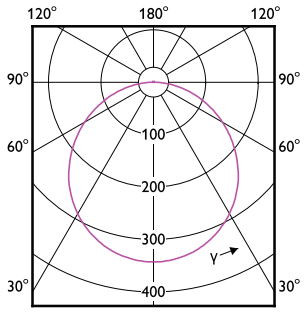
| Order Code   | Full Product Name                        | Cromaticidad inicial            | Tolerancia del flujo luminoso |
|--------------|--|---------------------------------|-------------------------------|
| 929002346401 | DL252 G2 R SQ LED 2000 40K<br>24W 11" WV | (0.3800 , , 0.3800) 6 -<br>SDCM |                               |
| 929002346501 | DL252 G2 R SQ LED 2000 65K<br>24W 11" WV | (0.3130 , , 0.3370) 6 -<br>SDCM |                               |

### Rendimiento a lo largo del tiempo (cumple con normas IEC)

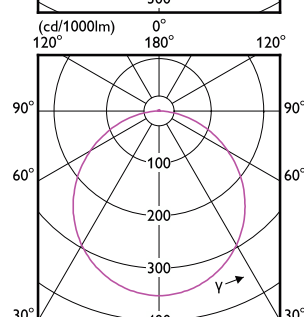
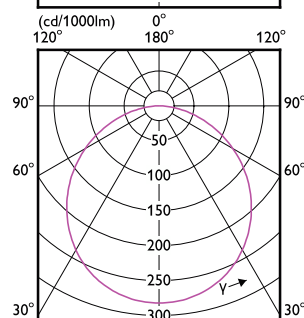
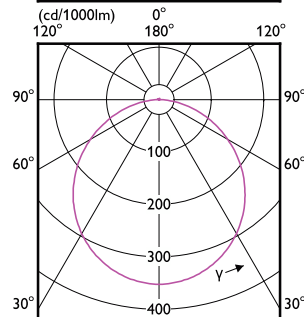
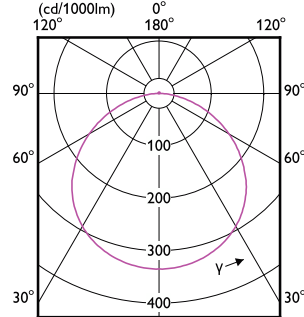
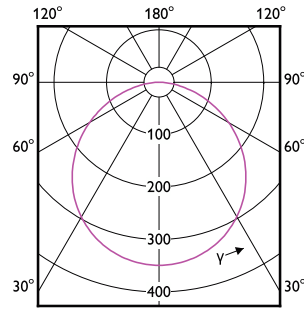
| Order Code   | Full Product Name                        | Tasa de falla del controlador a 5000 h |
|--------------|--|--|
| 929002636101 | DL252 G2 SF RD LED 2000 30K 24W 11" WV   | 0,05 %                                 |
| 929002636201 | DL252 G2 SF RD LED 2000 40K 24W 11" WV   | 0,05 %                                 |
| 929002636301 | DL252 G2 SF RD LED 2000 65K 24W 11" WV   | 0,05 %                                 |
| 929002635201 | DL252 G2 SF SQ LED 900 30K 12W 6" WV     | 0,05 %                                 |
| 929002635301 | DL252 G2 SF SQ LED 900 40K 12W 6" WV     | 0,05 %                                 |
| 929002635401 | DL252 G2 SF SQ LED 900 65K 12W 6" WV     | 0,05 %                                 |
| 929002635801 | DL252 G2 SF SQ LED 1300 30K 18W 8" WV    | 0,05 %                                 |
| 929002635901 | DL252 G2 SF SQ LED 1300 40K 18W 8" WV    | 0,05 %                                 |
| 929002636001 | DL252 G2 SF SQ LED 1300 65K 18W 8" WV    | 0,05 %                                 |
| 929002636401 | DL252 G2 SF SQ LED 2000 30K 24W 11" WV   | 0,05 %                                 |
| 929002636501 | DL252 G2 SF SQ LED 2000 40K 24W 11" WV   | 0,05 %                                 |
| 929002636601 | DL252 G2 SF SQ LED 2000 65K 24W 11" WV   | 0,05 %                                 |
| 929002321901 | DL252 G2 R Rd LED 1300 30K 18W 8" WV 1pk | 0,05 %                                 |
| 929002322001 | DL252 G2 R Rd LED 1300 40K 18W 8" WV 1pk | 0,05 %                                 |
| 929002322101 | DL252 G2 R Rd LED 1300 65K 18W 8" WV 1pk | 0,05 %                                 |
| 929002322501 | DL252 G2 R Rd LED 900 30K 12W 6" WV 1pk  | 0,05 %                                 |
| 929002322601 | DL252 G2 R Rd LED 900 40K 12W 6" WV 1pk  | 0,05 %                                 |
| 929002322701 | DL252 G2 R Rd LED 900 65K 12W 6" WV 1pk  | 0,05 %                                 |
| 929002346001 | DL252 G2 R Rd LED 2000 30K 24W 11" WV    | 0,015 %                                |
| 929002346101 | DL252 G2 R Rd LED 2000 40K 24W 11" WV    | 0,015 %                                |
| 929002346201 | DL252 G2 R Rd LED 2000 65K 24W 11" WV    | 0,015 %                                |
| 929002634901 | DL252 G2 SF RD LED 900 30K 12W 6" WV     | 0,05 %                                 |
| 929002635101 | DL252 G2 SF RD LED 900 65K 12W 6" WV     | 0,05 %                                 |
| 929002635501 | DL252 G2 SF RD LED 1300 30K 18W 8" WV    | 0,05 %                                 |
| 929002635601 | DL252 G2 SF RD LED 1300 40K 18W 8" WV    | 0,05 %                                 |
| 929002635701 | DL252 G2 SF RD LED 1300 65K 18W 8" WV    | 0,05 %                                 |
| 929002322201 | DL252 G2 R SQ LED 1300 30K 18W 8" WV 1pk | 0,05 %                                 |
| 929002322301 | DL252 G2 R SQ LED 1300 40K 18W 8" WV 1pk | 0,05 %                                 |
| 929002322401 | DL252 G2 R SQ LED 1300 65K 18W 8" WV 1pk | 0,05 %                                 |
| 929002322801 | DL252 G2 R SQ LED 900 30K 12W 6" WV 1pk  | 0,05 %                                 |
| 929002322901 | DL252 G2 R SQ LED 900 40K 12W 6" WV 1pk  | 0,05 %                                 |
| 929002323001 | DL252 G2 R SQ LED 900 65K 12W 6" WV 1pk  | 0,05 %                                 |
| 929002346301 | DL252 G2 R SQ LED 2000 30K 24W 11" WV    | 0,015 %                                |
| 929002346401 | DL252 G2 R SQ LED 2000 40K 24W 11" WV    | 0,015 %                                |
| 929002346501 | DL252 G2 R SQ LED 2000 65K 24W 11" WV    | 0,015 %                                |



# Luz empotrable externa fina DL252

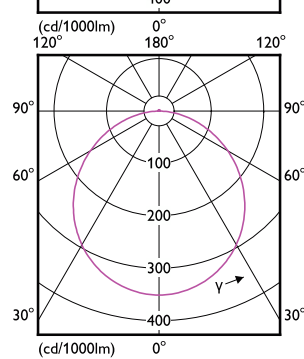
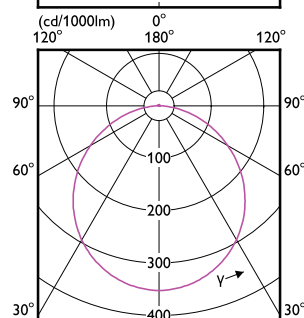
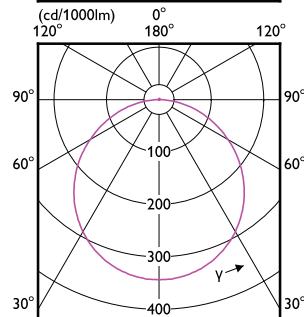
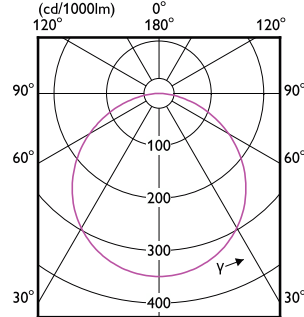
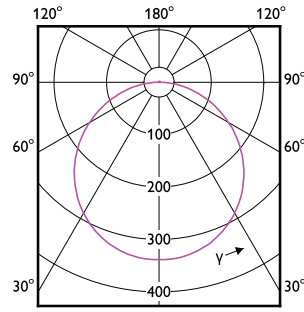
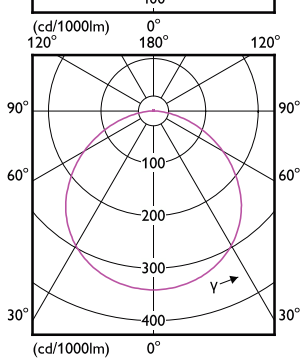
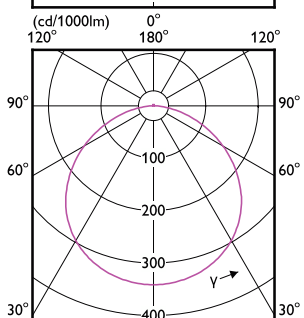
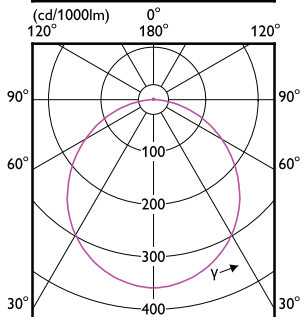
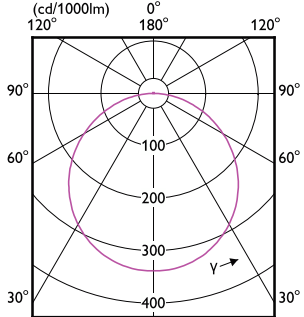
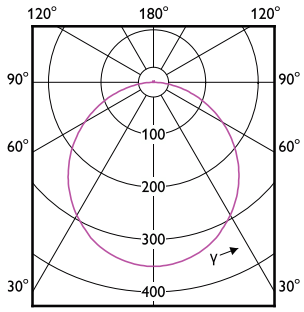


(cd/1000lm) 0°

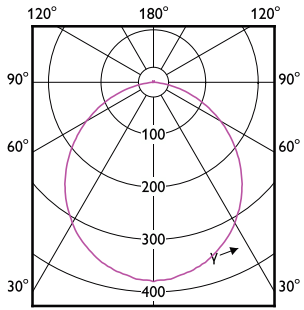


(cd/1000lm) 0°

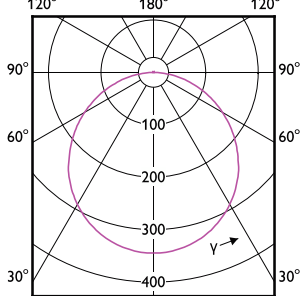
# Luz empotrable externa fina DL252



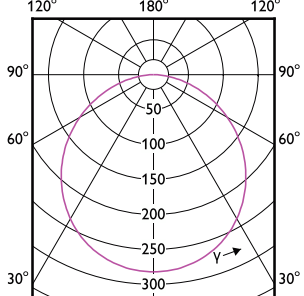
# Luz empotrable externa fina DL252



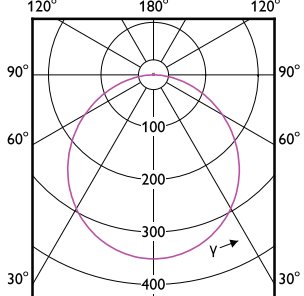
(cd/1000lm)



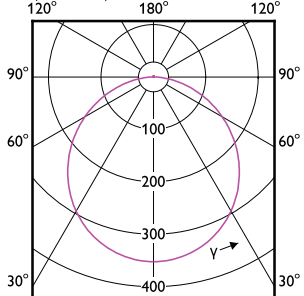
(cd/1000lm)



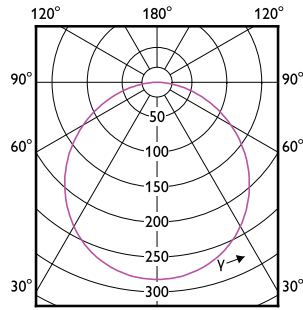
(cd/1000lm)



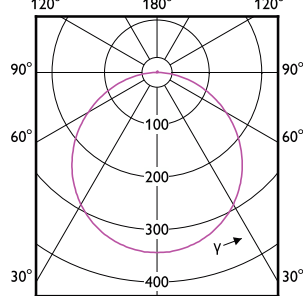
(cd/1000lm)



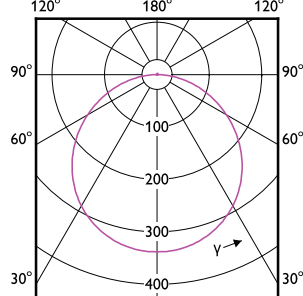
(cd/1000lm)



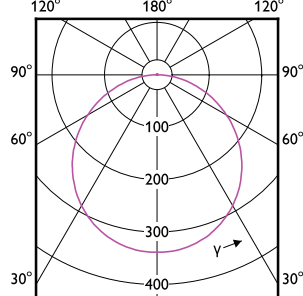
(cd/1000lm)



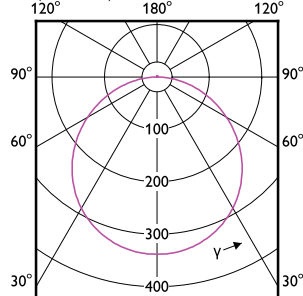
(cd/1000lm)



(cd/1000lm)

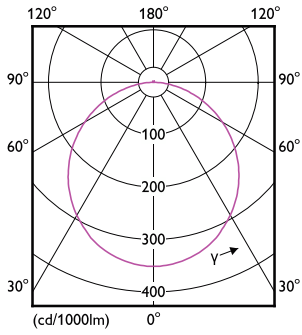


(cd/1000lm)

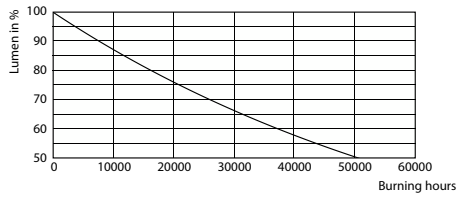


(cd/1000lm)

# Luz empotrable externa fina DL252



## Beam Diagrams



Beam diagram - DL252 G2 R Rd LED 900 65K  
12W 6" WV 1pk

