



Applique murale LED solaire d'extérieur

Applique murale solaire Essential Smartbright

Applique murale solaire d'extérieur avec batterie lithium-fer-phosphate intégrée, panneau solaire, détecteur de mouvement intégré, interrupteur pour changer de mode et lumières LED intégrées dans un boîtier en plastique ABS.

Avantages

- Installation facile à monter soi-même
- Aucun câblage requis
- Convient pour une installation à l'extérieur.
- Détecteur de mouvement pour optimiser les besoins en batterie et en lumière.
- Aisément configurable selon les besoins du consommateur.

Fonctions

- Construction tout en un, l'appareil peut être installé sur une vis murale.
- Entièrement alimenté par l'énergie solaire.
- Boîtier en plastique ABS classé IP42.
- Détecteur de mouvement PIR pour détecter les mouvements et optimiser la durée de vie de la batterie.
- Interrupteur à bascule sur la face avant pour passer d'un mode de fonctionnement à un autre.
- Batterie LiFePO4 incluse dans le luminaire.

Application

- Jardin
- Zones de passage
- Parkings
- Éclairage architectural
- Paysager

Mises en garde et sécurité

- Ce produit comprend des batteries rechargeables qui doivent être correctement chargées à l'énergie solaire avant utilisation.

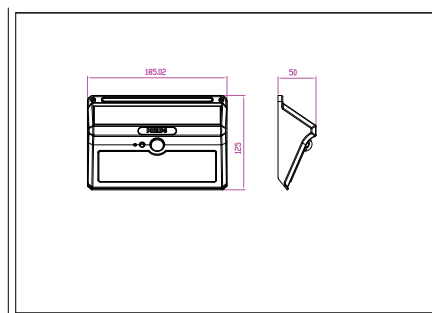
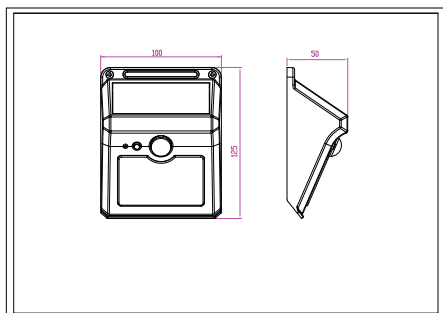
Applique murale solaire Essential Smartbright

Versions



Essential SmartBright Solar Wall
Light

Schéma dimensionnel



Applique murale solaire Essential Smartbright

Données techniques de l'éclairage

Température de couleur corrélée (nom.)	6500 K
Indice de rendu de couleur (IRC)	>70

Fonctionnement et électricité

Cycles de charge et décharge de la batterie	500
Type de piles	Lithiumion - NMC
Tension de la batterie	3.7 V
Type de contrôleur de charge	PWM
Type de connexion au réseau	Hors réseau
Tension du panneau	5.5 V

Commandes et gradation

Variation de l'intensité lumineuse	Oui
Possibilités de configuration	Non configurable
Profil de gradation solaire	As per mode switch

Mécanique et boîtier

Emplacement de la batterie	Inbuilt
Couleur du boîtier	Gris
Code d'indice de protection	IP54
Longueur totale	125 mm
Largeur totale	50 mm

Approbation et application

Plage de température ambiante	0 °C à 45 °C
-------------------------------	--------------

Conditions d'application

Plage de température ambiante pour la charge	0 °C to 45 °C
Plage de températures ambiantes - décharge (lorsque la lumière est allumée)	0 °C to 45 °C

Fonctionnement et électricité

Order Code	Full Product Name	Capacité de la batterie (ampère-heure)	Puissance du contrôleur de charge	Intensité de crête du panneau	Type de panneau
911401877202	BWS010 LED05/765 G2	1.2 Ah	0.5 W	0.5 W	Polycristallin
911401877302	BWS010 LED1/765 G2	1.2 Ah	0.75 W	0.75 W	Polycristallin
911401877402	BWS010 LED3/765 G2	1 Ah	2 W	1.3 W	Monocristallin

Mécanique et boîtier

Order Code	Full Product Name	Hauteur totale
911401877202	BWS010 LED05/765 G2	105 mm
911401877302	BWS010 LED1/765 G2	185 mm

Order Code	Full Product Name	Hauteur totale
911401877402	BWS010 LED3/765 G2	185 mm

Applique murale solaire Essential Smartbright

