



Ledinaire Clear Accent: performanță de iluminare fiabilă și superioară, cu un design precis, potrivit pentru diverse aplicații.

Ledinaire Clear Accent

O familie completă de spoturi LED încastrate care oferă performanțe superioare de iluminare. Alegeți cea mai potrivită soluție pentru fiecare proiect, de la capetele fixe/ajustabile cu diferite temperaturi de culoare până la versiuni complete cu 3 temperaturi de culoare corelate combinate într-un singur produs. Bucurați-vă de performanțe excelente, fiabile, fără întreținere.

Beneficii

- Conform IC: poate fi acoperit cu material izolator.
- Instalare ușoară: este disponibil opțional cablajul continuu (bucla de intrare/bucla de ieșire) prin cutia de borne.
- Durată de viață utilă lungă de până la 35.000 de ore.

Ledinaire Clear Accent

Caracteristici

- 3 variante disponibile: încastrat fix RS060, încastrat reglabil RS061 și încastrat reglabil RS071B (All-in).
- Gamă completă de produse cu RS060B/RS061B: op iuni de 6W, 500lm, 2700K/3000K/4000K, disponibile în culoarea albă.
- 3 CCT într-un singur produs cu RS071B: 6W, 550lm, 2700K-3000K-4000K selectabile, op iuni de culoare alb și negru.
- Sunt disponibile op iuni suplimentare de culoare cu accesorii de finisare pentru RS071B: auriu și argintiu.
- Unghi de distribu ie luminoasă la 36 de grade pentru RS060B/RS061B și op iuni de unghi de distribu ie luminoasă la 40 și la 60 de grade pentru RS071B pentru nevoile diferitelor aplica ii.

Cerere

- Retail
- Birouri
- Industria hotelieră

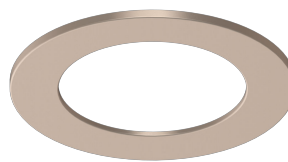
Versions



RS071B 5S 60D PSR P16 IP65 BK



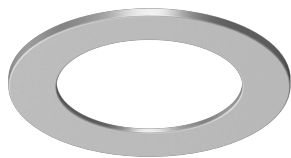
RS071B 5S BK



Golden Trim



RS071B 5S WH



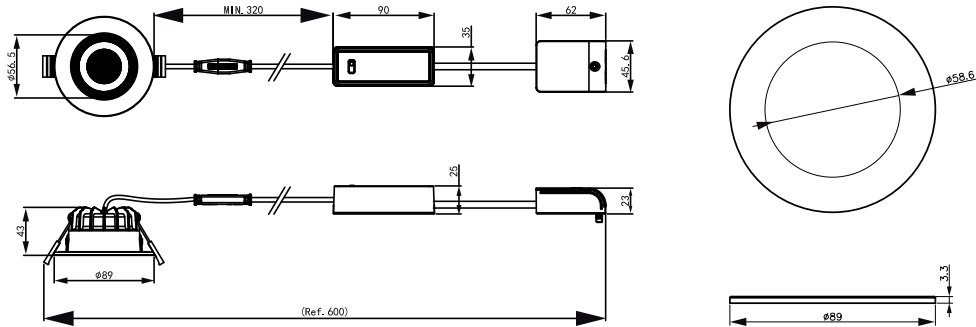
Silver Trim



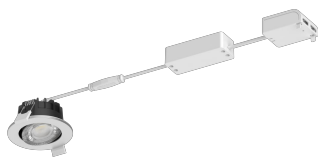
RS071B 5S 60D PSR P16 IP65 WH

Ledinaire Clear Accent

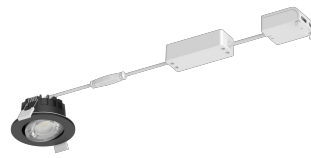
Cote



Detalii produs



RS071B White



RS071B Black

Informații generale

Order Code	Full Product Name	Balast inclus	Sursă de lumină înlocuibilă	Număr de unități de echipament
20888900	RS071B 5S/827_30_40 60D PSR PI6 IP65 BK	Da	Nu	1 unitate
20884100	RS071B 5S/827_30_40 40D PSR PI6 IP65 BK	Da	Nu	1 unitate
20890200	RS071B Trim Accessory GD	-	-	-

Order Code	Full Product Name	Balast inclus	Sursă de lumină înlocuibilă	Număr de unități de echipament
20882700	RS071B 5S/827_30_40 40D PSR PI6 IP65 WH	Da	Nu	1 unitate
20892600	RS071B Trim Accessory SI	-	-	-
20886500	RS071B 5S/827_30_40 60D PSR PI6 IP65 WH	Da	Nu	1 unitate

Date tehnice lumină

Order Code	Full Product Name	Tip universal	Temperatură de culoare corelată (nom.)	Indice de redare a culorilor (IRC)	Randament luminos (nominal) (nom.)	Flux luminos	Tip de sistem optic
20888900	RS071B 5S/827_30_40 60D PSR PI6 IP65 BK	All-in, Multi Color Temperature	2700 K	80	91 lm/W	550 lm	Unghi de distribuție luminoasă de 60°
20884100	RS071B 5S/827_30_40 40D PSR PI6 IP65 BK	All-in, Multi Color Temperature	2700 K	80	91 lm/W	550 lm	Unghi de distribuție luminoasă de 40°
20890200	RS071B Trim Accessory GD	-	-	-	-	-	-
20882700	RS071B 5S/827_30_40 40D PSR PI6 IP65 WH	All-in, Multi Color Temperature	2700 K	80	91 lm/W	550 lm	Unghi de distribuție luminoasă de 40°
20892600	RS071B Trim Accessory SI	-	-	-	-	-	-
20886500	RS071B 5S/827_30_40 60D PSR PI6 IP65 WH	All-in, Multi Color Temperature	2700 K	80	91 lm/W	550 lm	Unghi de distribuție luminoasă de 60°

Funcționare și sistem electric

Ledinaire Clear Accent

Order Code	Full Product Name	Clasă de protecție IEC	Tensiune de intrare	Frecvență linie	Consum de curent	Adecvat pentru comutare aleatorie
20888900	RS071B 5S/827_30_40 60D PSR PI6 IP65 BK	Clasa de siguranță II	De la 220 până la 240 V	50 or 60 Hz	6 W	Nu
20884100	RS071B 5S/827_30_40 40D PSR PI6 IP65 BK	Clasa de siguranță II	De la 220 până la 240 V	50 or 60 Hz	6 W	Nu
20890200	RS071B Trim Accessory GD	-	-	-	-	-
20882700	RS071B 5S/827_30_40 40D PSR PI6 IP65 WH	Clasa de siguranță II	De la 220 până la 240 V	50 or 60 Hz	6 W	Nu
20892600	RS071B Trim Accessory SI	-	-	-	-	-
20886500	RS071B 5S/827_30_40 60D PSR PI6 IP65 WH	Clasa de siguranță II	De la 220 până la 240 V	50 or 60 Hz	6 W	Nu

Sisteme de comandă și reglarea intensității luminoase

Order Code	Full Product Name	Cu reglarea intensității luminoase	Order Code	Full Product Name	Cu reglarea intensității luminoase
20888900	RS071B 5S/827_30_40 60D PSR PI6 IP65 BK	Da	20882700	RS071B 5S/827_30_40 40D PSR PI6 IP65 WH	Da
20884100	RS071B 5S/827_30_40 40D PSR PI6 IP65 BK	Da	20892600	RS071B Trim Accessory SI	-
20890200	RS071B Trim Accessory GD	-	20886500	RS071B 5S/827_30_40 60D PSR PI6 IP65 WH	Da

Sistem mecanic și carcasă

Order Code	Full Product Name	Culoare carcasă	Cod de protecție împotriva impactului mecanic	Cod de protecție împotriva infiltrărilor	Order Code	Full Product Name	Culoare carcasă	Cod de protecție împotriva impactului mecanic	Cod de protecție împotriva infiltrărilor
20888900	RS071B 5S/827_30_40 60D PSR PI6 IP65 BK	Negru	IK03	IP20/65	20882700	RS071B 5S/827_30_40 40D PSR PI6 IP65 WH	Alb	IK03	IP20/65
20884100	RS071B 5S/827_30_40 40D PSR PI6 IP65 BK	Negru	IK03	IP20/65	20892600	RS071B Trim Accessory SI	-	-	-
20890200	RS071B Trim Accessory GD	-	-	-	20886500	RS071B 5S/827_30_40 60D PSR PI6 IP65 WH	Alb	IK03	IP20/65

Aprobare și aplicație

Order Code	Full Product Name	Interval temperatură ambientală	Marcaj CE	Marcaj de inflamabilitate	Test de incandescență	Valoare pălpăire (PstLM)	Valoare efect stroboscopic (SVM)
20888900	RS071B 5S/827_30_40 60D PSR PI6 IP65 BK	De la -20 până la +40 °C	Da	Pentru montare pe suprafețe inflamabile în mod normal	Temperatură 650 °C, durată 30 s	0,1	0,4
20884100	RS071B 5S/827_30_40 40D PSR PI6 IP65 BK	De la -20 până la +40 °C	Da	Pentru montare pe suprafețe inflamabile în mod normal	Temperatură 650 °C, durată 30 s	0,1	0,4
20890200	RS071B Trim Accessory GD	-	-	-	-	-	-
20882700	RS071B 5S/827_30_40 40D PSR PI6 IP65 WH	De la -20 până la +40 °C	Da	Pentru montare pe suprafețe inflamabile în mod normal	Temperatură 650 °C, durată 30 s	0,1	0,4
20892600	RS071B Trim Accessory SI	-	-	-	-	-	-
20886500	RS071B 5S/827_30_40 60D PSR PI6 IP65 WH	De la -20 până la +40 °C	Da	Pentru montare pe suprafețe inflamabile în mod normal	Temperatură 650 °C, durată 30 s	0,1	0,4

Performanță inițială (conformitate IEC)

Order Code	Full Product Name	Cromatică inițială	Toleranță flux luminos	Order Code	Full Product Name	Cromatică inițială	Toleranță flux luminos
20888900	RS071B 5S/827_30_40 60D PSR PI6 IP65 BK	(IEC3000K, 0.44, 0.403) 5SDCM	-0%,+20%	20884100	RS071B 5S/827_30_40 40D PSR PI6 IP65 BK	(IEC3000K, 0.44, 0.403) 5SDCM	-0%,+20%
				20890200	RS071B Trim Accessory GD	-	-

Ledinaire Clear Accent

Order Code	Full Product Name	Cromatică ini ială	Toleran ă flux luminos
20882700	RS071B 5S/827_30_40 40D PSR PI6 IP65 WH	(IEC3000K, 0.44, 0.403) 5SDCM	-0%,+20%
20892600	RS071B Trim Accessory SI	-	-

Order Code	Full Product Name	Cromatică ini ială	Toleran ă flux luminos
20886500	RS071B 5S/827_30_40 60D PSR PI6 IP65 WH	(IEC3000K, 0.44, 0.403) 5SDCM	-0%,+20%

Performan ă în timp (conformitate IEC)

Order Code	Full Product Name	Rată de defectare balast la 5.000 h
20888900	RS071B 5S/827_30_40 60D PSR PI6 IP65 BK	1,2 %
20884100	RS071B 5S/827_30_40 40D PSR PI6 IP65 BK	1,2 %
20890200	RS071B Trim Accessory GD	-
20882700	RS071B 5S/827_30_40 40D PSR PI6 IP65 WH	1,2 %
20892600	RS071B Trim Accessory SI	-
20886500	RS071B 5S/827_30_40 60D PSR PI6 IP65 WH	1,2 %

