



# Ledinaire Clear Accent : des performances d'éclairage fiables et supérieures avec une conception précise, adaptées à diverses applications.

## Ledinaire Clear Accent et Clear Accent All-in

Gamme ClearAccent RS071B All-in, la gamme Spot tout-en-un qui assure simplicité d'installation et tranquillité d'esprit. Les spots All-in sont disponibles en base noire et blanche, et personnalisables avec collerettes Or ou Argent (vendues séparément). Gradable PSR, IP65, Vol I, recouvrable (driver et luminaire) et compatible RE2020, ce spot s'adaptera à tous les besoins. 3 températures de couleurs sont disponibles sur le même luminaire (827-830-840) pour adapter l'éclairage en fonction du lieu d'installation et l'ambiance souhaitée. Le réglage se fait directement sur le driver, grâce au commutateur. Le boîtier de câblage est manipulable sans outils pour gagner en rapidité lors de l'installation, et connecté un à un connecteur DC plug qui facilite la maintenance. La gamme est orientable et offre des faisceaux de 40 et 60°.

## Ledinaire Clear Accent et Clear Accent All-in

### Avantages

- Spot RS071B All-in = Conformité IC/recouvrable : peut être installé dans une zone couverte par un matériau isolant (soufflé ou roulé)
- Installation facile : Possibilité de repiquage (loop in/loop out).
- Longue durée de vie jusqu'à 50 000H L65

### Fonctions

- 2 variantes disponibles : Tête fixe RS060, Tête réglable RS061 et RS071B All-in
- Gamme RS071B All-in : 6 W, 550 lm, IP65, Vol I, Dimmable PSR, Recouvrable, Compatible RE2020, 2700K/3000K/4000K sur le même luminaire, finition blanche ou noire, collerettes Or et Argent disponibles en accessoires. Gamme complète de produits RS060 et RS061B: 6 W, 500 lm, options 2700K/3000K/4000K, finition blanche, réflecteur à facettes.
- Focalisé, angle de faisceau de 36 degrés. sur les versions RS060B/RS061B. Faisceaux 40 et 60 degrés sur les versions RS071B All-in
- Un connecteur Loop in/Loop out pour une installation facile est disponible en option. (repiquage)
- Durée de vie de 50 000h L65 pour la gamme RS071B All-in. 35 000 heures pour les gammes RS060B/RS061B

### Application

- Commerces
- Bureaux
- Hôtellerie
- Résidentiel
- Salle de bain

### Versions



RS071B 5S 60D PSR PI6 IP65 BK



RS071B 5S BK



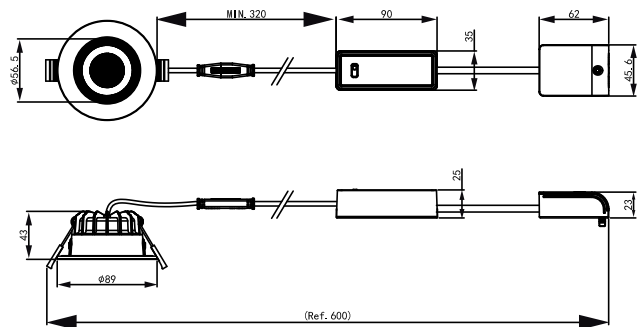
RS071B 5S WH



RS071B 5S 60D PSR PI6 IP65 WH

## Ledinaire Clear Accent et Clear Accent All-in

### Schéma dimensionnel



### Détails sur le produit



RS071B White



RS071B Black

# Ledinaire Clear Accent et Clear Accent All-in

## Informations générales

Driver inclus	Oui
Source lumineuse remplaçable	Non
Nombre d'appareillages	1 unité

## Données techniques de l'éclairage

Type « tout-en-un »	All-in, Multi Color Temperature
Température de couleur corrélée (nom.)	2700 K
Indice de rendu de couleur (IRC)	80
Efficacité lumineuse (nominale)	91 lm/W
Flux lumineux	550 lm

## Fonctionnement et électricité

Classe de protection CEI	Classe de sécurité II
Tension d'entrée	220 à 240 V
Fréquence linéaire	50 or 60 Hz
Consommation électrique	6 W
Convient pour la commutation aléatoire	Non

## Commandes et gradation

Variation de l'intensité lumineuse	Oui
------------------------------------	-----

## Mécanique et boîtier

Protection contre les chocs mécaniques	IK03
Indice de protection	IP20/65

## Approbation et application

Gamme de températures ambiantes	-20 à +40 °C
Marquage CE	Oui
Inflammabilité	Pour montage sur surfaces normalement inflammables
Essai au fil incandescent	Température 650 °C, durée 30 s
Valeur de scintillement (PstLM)	0,1
Valeur d'effet stroboscopique (SVM)	0,4

## Performances initiales

Chromaticité initiale	(IEC3000K, 0.44, 0.403) 5SDCM
Tolérance de flux lumineux	-0%,+20%

## Durées de vie (conformes IES)

Mortalité du driver à 5 000h	1,2 %
------------------------------	-------

## Données techniques de l'éclairage

Order Code	Full Product Name	Type d'optique
20888900	RS071B 5S/827_30_40 60D PSR P16 IP65 BK	Angle d'ouverture de faisceau 60°
20884100	RS071B 5S/827_30_40 40D PSR P16 IP65 BK	Angle d'ouverture de faisceau 40°
20882700	RS071B 5S/827_30_40 40D PSR P16 IP65 WH	Angle d'ouverture de faisceau 40°
20886500	RS071B 5S/827_30_40 60D PSR P16 IP65 WH	Angle d'ouverture de faisceau 60°

## Mécanique et boîtier

## Ledinaire Clear Accent et Clear Accent All-in

Order Code	Full Product Name	Couleur du corps
20888900	RS071B 5S/827_30_40 60D PSR PI6 IP65 BK	Noir
20884100	RS071B 5S/827_30_40 40D PSR PI6 IP65 BK	Noir
20882700	RS071B 5S/827_30_40 40D PSR PI6 IP65 WH	Blanc
20886500	RS071B 5S/827_30_40 60D PSR PI6 IP65 WH	Blanc

