



Den rimelige LED-spot-løsningen

CorePro LED-spot AR111

CorePro LEDspot AR111 er perfekt til spotbelysning og gir varmt halogenlignende lys. Ledpærene er kompatible med de fleste eksisterende armaturer med en G53-base og er utviklet som en ettermonteringserstatning for halogenspots. CorePro LEDspot AR111 gir betraktelige energibesparelser og minimerer vedlikeholdskostnader.

Fordeler

- Varmhvitt lys
- Opptil 80 % energibesparelse sammenlignet med halogenpærer
- Lavere vedlikeholdskostnader

Funksjoner

- Enkelt bytte
- Levetid på 15 000 timer
- UV- og IR-fritt lys
- Uten kvikksølv og farlige materialer – i overensstemmelse med RoHS

Søknad

- Hoteller, restauranter, barer, kafeer, museer, butikker
- Lobbyer, korridorer, trappehus, vaskerom, resepsjonsområder, utstillinger, utstillingsmontre

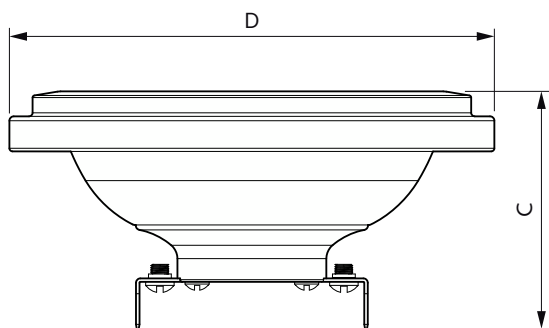
CorePro LED-spot AR111

Versions

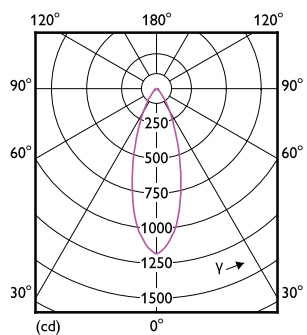


LEDspots Corepro AR111 G53

Målskisse

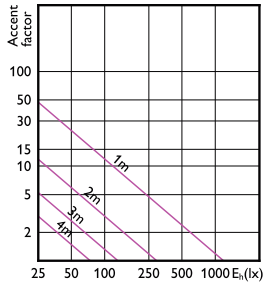


Product	D	C
CorePro LEDspot 7-50W 830 AR111 40D	110,7 mm	55 mm



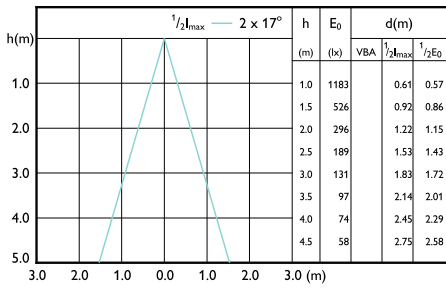
CorePro LED-spot AR111

Accent Diagrams



Accent Diagram - CorePro LEDspot 7-50W 830 AR111 40D

Beam Diagrams



Beam diagram - CorePro LEDspot 7-50W 830 AR111 40D

