

PHILIPS

Lighting



出色的照明品質，營造溫暖溫馨的氣氛

MASTER LED 聚光燈 ExpertColor AR111

MASTER LEDspot LV ExpertColor 能為接待區、居家和餐廳營造溫暖舒適的氣氛。這款產品具備出色的照明品質，提供自訂的色彩光譜選擇，高流明 (CRI) 和深度調光特色，當然是營造唯美燈光照明的頂尖高手。不僅如此，這款產品的創新、無痕美學燈泡設計，外型簡約時尚，適合幾乎各種室內裝潢。此外，這款產品也是 ExpertColor 系列產品，同系列產品還包括 LEDspot MV 和 LEDspot Par 燈泡。

优点

- 營造溫暖舒適氣氛
- 操作輕鬆的改換解決方案，提高節能及持久壽命
- 凸顯室內裝潢、家具與布料光彩

特点

- 自訂的色彩光譜可複製鹵素燈色
- 無痕美學設計，華麗 V 型溝紋燈泡
- 同級最佳逼真色彩 CRI97、R9 $>$ 85
- 調光深度流暢，變壓器相容性高
- 可使用 G53 燈具進行改裝

应用

- 旅館服務業：旅館客房、走廊、大廳、接待區、餐廳、酒吧、咖啡廳
- 居家照明：客廳、臥室、走廊
- 零售賣場：展覽、展示櫥窗、商店、試衣間

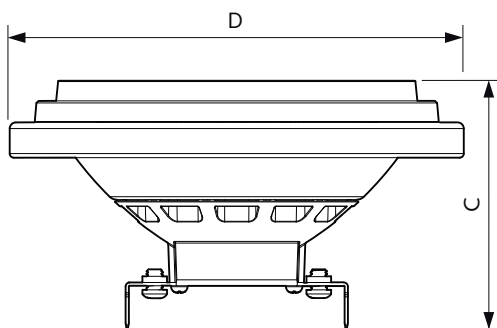
MASTER LED 聚光燈 ExpertColor AR111

Versions



LEDspots EU2 AR111 G53

二维绘图



Product	D	C
MAS LEDEExpertColor 20-100W 927 AR111 24D	111 mm	62 mm
MAS LEDEExpertColor 20-100W 927 AR111 45D	111 mm	62 mm
MAS LEDEExpertColor 20-100W 930 AR111 15D	111 mm	62 mm
MAS LEDEExpertColor 20-100W 930 AR111 24D	111 mm	62 mm
MAS LEDEExpertColor 20-100W 930 AR111 45D	111 mm	62 mm
MAS LEDEExpertColor 20-100W 940 AR111 24D	111 mm	62 mm
MAS LEDEExpertColor 20-100W 940 AR111 45D	111 mm	62 mm

MASTER LED 聚光燈 ExpertColor AR111

一般資訊

燈座基底	G53
切換週期	50,000
標準使用壽命	40,000 h

照明技術

演色性指數 (CRI)	97
標稱壽命末期流明維持率	70 %

運轉與電力

輸入頻率	50 至 60 Hz
電網頻率	50 to 60 Hz
耗電量	20 W
起始時間 (標稱)	0.5 s
相等瓦數	100 W

溫度

T 盒上限 (正常情況)	77 °C
--------------	-------

控制與調光

可調光	僅能使用特定調光器
-----	-----------

機械與外罩

燈泡表層	透明
燈泡形狀	AR111

認證與應用

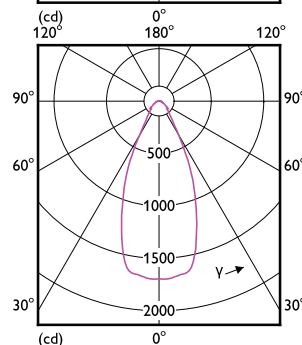
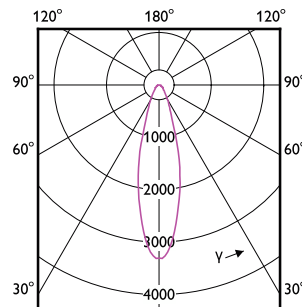
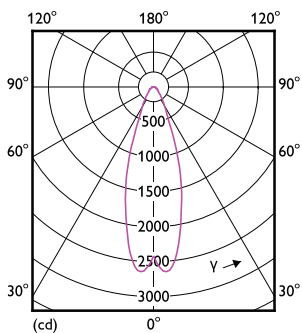
環境溫度範圍	-20 °C 至 45 °C
--------	----------------

照明技術 (1/2)

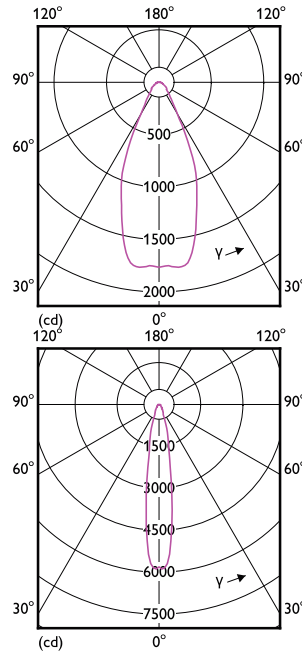
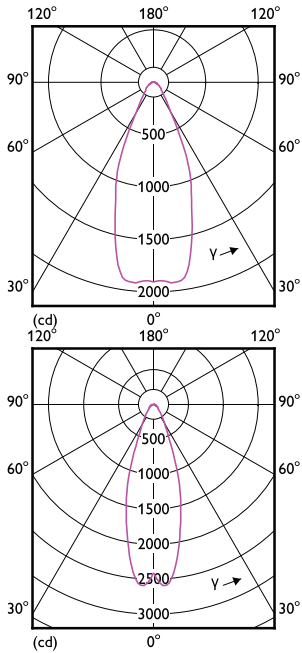
Order Code	Full Product Name	光束角 (Nom)	相關色溫 (標稱)	色碼	光通量
929003478608	MAS LEDExpertColor 20-100W 927 AR111 24D	24 °	2700 K	927	1,500 lm
929003478708	MAS LEDExpertColor 20-100W 930 AR111 24D	24 °	3000 K	930	1,600 lm
929003478808	MAS LEDExpertColor 20-100W 940 AR111 24D	24 °	4000 K	940	1,700 lm
929003478908	MAS LEDExpertColor 20-100W 927 AR111 45D	45 °	2700 K	927	1,500 lm
929003479008	MAS LEDExpertColor 20-100W 930 AR111 45D	45 °	3000 K	930	1,600 lm
929003479108	MAS LEDExpertColor 20-100W 940 AR111 45D	45 °	4000 K	940	1,700 lm
929003478408	MAS LEDExpertColor 20-100W 930 AR111 15D	15 °	3000 K	930	1,600 lm

照明技術 (2/2)

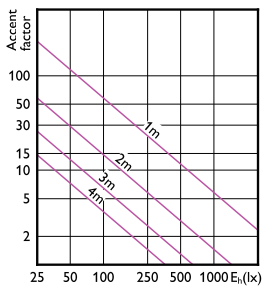
Order Code	Full Product Name	光強 (標稱)
929003478608	MAS LEDExpertColor 20-100W 927 AR111 24D	4,000 cd
929003478708	MAS LEDExpertColor 20-100W 930 AR111 24D	4,200 cd
929003478808	MAS LEDExpertColor 20-100W 940 AR111 24D	4,400 cd
929003478908	MAS LEDExpertColor 20-100W 927 AR111 45D	2,100 cd
929003479008	MAS LEDExpertColor 20-100W 930 AR111 45D	2,200 cd
929003479108	MAS LEDExpertColor 20-100W 940 AR111 45D	2,300 cd
929003478408	MAS LEDExpertColor 20-100W 930 AR111 15D	8,500 cd



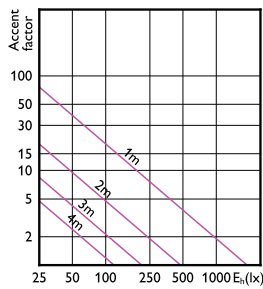
MASTER LED 聚光燈 ExpertColor AR111



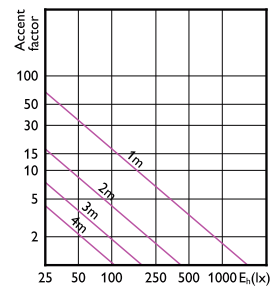
Accent Diagrams



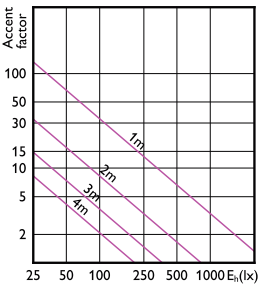
Accent Diagram - MAS LEExpertColor
20-100W 930 AR111 15D



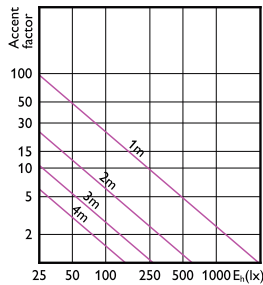
Accent Diagram - MAS LEExpertColor
20-100W 930 AR111 45D



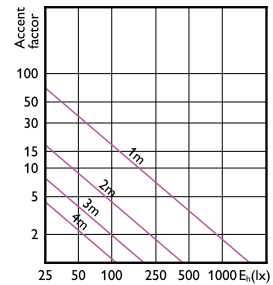
Accent Diagram - MAS LEExpertColor
20-100W 927 AR111 45D



Accent Diagram - MAS LEExpertColor
20-100W 940 AR111 24D

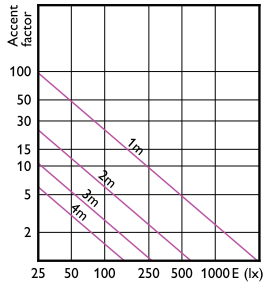


Accent Diagram - MAS LEExpertColor
20-100W 927 AR111 24D



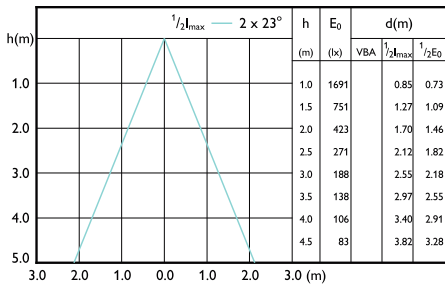
Accent Diagram - MAS LEExpertColor
20-100W 940 AR111 45D

Accent Diagrams

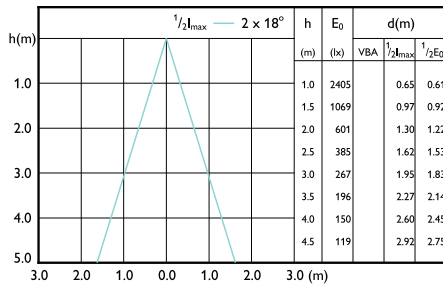


Accent Diagram - MAS LEExpertColor
20-100W 930 AR111 24D

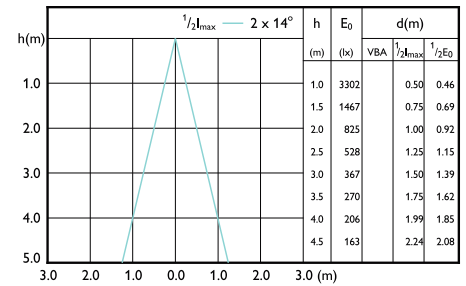
Beam Diagrams



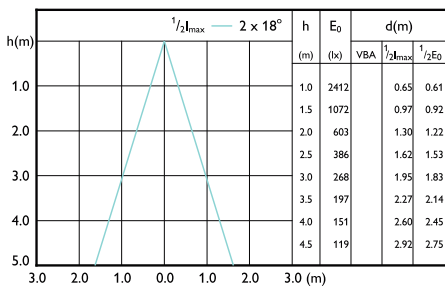
Beam diagram - MAS LEExpertColor 20-100W
927 AR111 45D



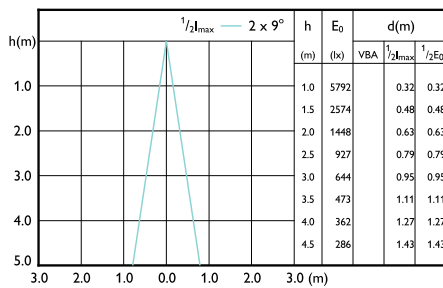
Beam diagram - MAS LEExpertColor 20-100W
930 AR111 24D



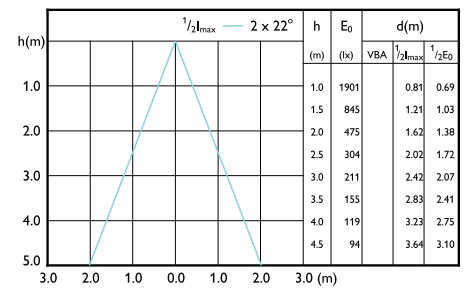
Beam diagram - MAS LEExpertColor 20-100W
940 AR111 24D



Beam diagram - MAS LEExpertColor 20-100W
927 AR111 24D



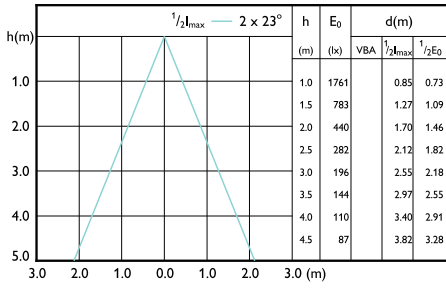
Beam diagram - MAS LEExpertColor 20-100W
930 AR111 15D



Beam diagram - MAS LEExpertColor 20-100W
930 AR111 45D

MASTER LED 聚光燈 ExpertColor AR111

Beam Diagrams



Beam diagram - MAS LEExpertColor 20-100W
940 AR111 45D

