



Creează o ambianță caldă, primitoare, cu un iluminat de calitate superioară

Spot LED MASTER ExpertColor AR111

MASTER LEDspot LV ExpertColor creează o ambianță caldă și confortabilă pentru spații hoteliere, locuințe și restaurante. Creează o astfel de ambianță prin intermediul iluminatului superior care dispune de un spectru personalizat, CRI mare și funcție de reglare profundă a intensității luminoase. Rezultatul? O experiență de iluminat minunată. În plus, designul inovator și simplu al lentilelor se va potrivi în aproape orice decor interior datorită aspectului neted și grațios. Pe lângă acestea, puteți valorifica întreaga familie ExpertColor, care include și sursele LEDspot MV și LEDspot Par.

Beneficii

- Creează o ambianță caldă și confortabilă
- Soluție pentru montare retrofit pe vechile instalații pentru eficiență energetică și durabilitate superioare
- Decorul interior, mobilierul și esaturile arată excelent

Caracteristici

- Spectrul de culori personalizat reproduce culoarea luminii cu halogen
- Design atemporal cu lentile frumoase cu canelură în V
- Cea mai bună redare a culorilor din clasa sa CRI97, R9>85
- Dimare profundă și fină a intensității luminoase; compatibilitate pe scară largă cu transformatoare
- Permite montajul pe vechile aparate de iluminat G53

Spot LED MASTER ExpertColor AR111

Cerere

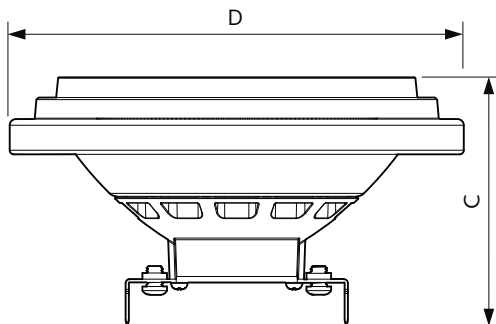
- Industria hotelieră: cameră de hotel, coridoare, hol, zonă de recepție, restaurante, baruri, cafenele
- Locuință: sufragerie, dormitoare, hol
- Magazine: expoziții, vitrine, magazine, garderobe

Versions



LEDspots MAS SLR AR111 G53

Cote



Product	D	C
MAS ExpertColor 10.8-50W 927 AR111 24D	111 mm	61 mm
MAS ExpertColor 10.8-50W 927 AR111 40D	111 mm	61 mm
MAS ExpertColor 10.8-50W 927 AR111 9D	111 mm	61 mm
MAS ExpertColor 10.8-50W 930 AR111 24D	111 mm	61 mm
MAS ExpertColor 10.8-50W 930 AR111 40D	111 mm	61 mm
MAS ExpertColor 10.8-50W 930 AR111 9D	111 mm	61 mm
MAS ExpertColor 14.8-75W 927 AR111 24D	111 mm	61 mm
MAS ExpertColor 14.8-75W 927 AR111 45D	111 mm	61 mm
MAS ExpertColor 14.8-75W 930 AR111 24D	111 mm	61 mm
MAS ExpertColor 14.8-75W 930 AR111 45D	111 mm	61 mm
MAS ExpertColor 14.8-75W 940 AR111 24D	111 mm	61 mm
MAS ExpertColor 14.8-75W 940 AR111 45D	111 mm	61 mm
MAS LEDExpertColor 20-100W 927 AR111 24D	111 mm	62 mm
MAS LEDExpertColor 20-100W 927 AR111 45D	111 mm	62 mm
MAS LEDExpertColor 20-100W 930 AR111 24D	111 mm	62 mm
MAS LEDExpertColor 20-100W 930 AR111 45D	111 mm	62 mm
MAS LEDExpertColor 20-100W 940 AR111 24D	111 mm	62 mm
MAS LEDExpertColor 20-100W 940 AR111 45D	111 mm	62 mm

Spot LED MASTER ExpertColor AR111

Informații generale

Baza elementului de fixare	G53
Ciclu de comutare	50.000
Durată de viață nominală	40.000 ore

Date tehnice lumină

Indice de redare a culorilor (IRC)	95
Factorul de menținere a fluxului luminos al lămpii la sfârșitul duratei de viață nominale (nom.)	70 %

Funcționare și sistem electric

Frecvență de intrare	De la 50 până la 60 Hz
Frecvență de linie	50 to 60 Hz
Timp de pornire (nom.)	0,5 s

Sisteme de comandă și reglarea intensității luminoase

Cu reglarea intensității luminoase	Numai cu anumite variante
------------------------------------	---------------------------

Sistem mecanic și carcasă

Finisaj bec	Transparent
Formă bec	AR111

Date tehnice lumină (1/2)

Order Code	Full Product Name	Unghi de distribuție luminoasă (nom.)	Temperatură de culoare corelată (nom.)	Cod culoare	Flux luminos
33379600	MAS ExpertColor 14.8-75W 927 AR111 24D	24 °	2700 K	927	875 lm
33381900	MAS ExpertColor 14.8-75W 927 AR111 45D	45 °	2700 K	927	875 lm
33383300	MAS ExpertColor 14.8-75W 930 AR111 24D	24 °	3000 K	930	875 lm
33385700	MAS ExpertColor 14.8-75W 930 AR111 45D	45 °	3000 K	930	875 lm
33387100	MAS ExpertColor 14.8-75W 940 AR111 24D	24 °	4000 K	940	950 lm
33389500	MAS ExpertColor 14.8-75W 940 AR111 45D	45 °	4000 K	940	950 lm
33393200	MAS ExpertColor 10.8-50W 927 AR111 24D	24 °	2700 K	927	600 lm
33395600	MAS ExpertColor 10.8-50W 927 AR111 40D	40 °	2700 K	927	600 lm
33399400	MAS ExpertColor 10.8-50W 930 AR111 24D	24 °	3000 K	930	620 lm
33401400	MAS ExpertColor 10.8-50W 930 AR111 40D	40 °	3000 K	930	620 lm
42965900	MAS LEDExpertColor 20-100W 927 AR111 24D	24 °	2700 K	927	1.270 lm
42969700	MAS LEDExpertColor 20-100W 930 AR111 24D	24 °	3000 K	930	1.270 lm
42973400	MAS LEDExpertColor 20-100W 940 AR111 24D	24 °	4000 K	940	1.270 lm
42967300	MAS LEDExpertColor 20-100W 927 AR111 45D	45 °	2700 K	927	1.270 lm
42971000	MAS LEDExpertColor 20-100W 930 AR111 45D	45 °	3000 K	930	1.270 lm
42975800	MAS LEDExpertColor 20-100W 940 AR111 45D	45 °	4000 K	940	1.270 lm
33391800	MAS ExpertColor 10.8-50W 927 AR111 9D	9 °	2700 K	927	600 lm
33397000	MAS ExpertColor 10.8-50W 930 AR111 9D	9 °	3000 K	930	620 lm

Date tehnice lumină (2/2)

Order Code	Full Product Name	Intensitate luminoasă (nom.)	Order Code	Full Product Name	Intensitate luminoasă (nom.)
33379600	MAS ExpertColor 14.8-75W 927 AR111 24D	3.000 cd	33393200	MAS ExpertColor 10.8-50W 927 AR111 24D	3.000 cd
33381900	MAS ExpertColor 14.8-75W 927 AR111 45D	1.200 cd	33395600	MAS ExpertColor 10.8-50W 927 AR111 40D	1.200 cd
33383300	MAS ExpertColor 14.8-75W 930 AR111 24D	3.000 cd	33399400	MAS ExpertColor 10.8-50W 930 AR111 24D	3.200 cd
33385700	MAS ExpertColor 14.8-75W 930 AR111 45D	1.300 cd	33401400	MAS ExpertColor 10.8-50W 930 AR111 40D	1.200 cd
33387100	MAS ExpertColor 14.8-75W 940 AR111 24D	3.300 cd	42965900	MAS LEDExpertColor 20-100W 927 AR111 24D	4.000 cd
33389500	MAS ExpertColor 14.8-75W 940 AR111 45D	1.400 cd	42969700	MAS LEDExpertColor 20-100W 930 AR111 24D	4.200 cd

Spot LED MASTER ExpertColor AR111

Order Code	Full Product Name	Intensitate luminoasă (nom.)
42973400	MAS LEDExpertColor 20-100W 940 AR111 24D	4.400 cd
42967300	MAS LEDExpertColor 20-100W 927 AR111 45D	2.100 cd
42971000	MAS LEDExpertColor 20-100W 930 AR111 45D	2.200 cd

Order Code	Full Product Name	Intensitate luminoasă (nom.)
42975800	MAS LEDExpertColor 20-100W 940 AR111 45D	2.300 cd
33391800	MAS ExpertColor 10.8-50W 927 AR111 9D	8.000 cd
33397000	MAS ExpertColor 10.8-50W 930 AR111 9D	8.000 cd

Funcționare și sistem electric

Order Code	Full Product Name	Consum de curent	Echivalent putere
33379600	MAS ExpertColor 14.8-75W 927 AR111 24D	14,8 W	75 W
33381900	MAS ExpertColor 14.8-75W 927 AR111 45D	14,8 W	75 W
33383300	MAS ExpertColor 14.8-75W 930 AR111 24D	14,8 W	75 W
33385700	MAS ExpertColor 14.8-75W 930 AR111 45D	14,8 W	75 W
33387100	MAS ExpertColor 14.8-75W 940 AR111 24D	14,8 W	75 W
33389500	MAS ExpertColor 14.8-75W 940 AR111 45D	14,8 W	75 W
33393200	MAS ExpertColor 10.8-50W 927 AR111 24D	10,8 W	50 W
33395600	MAS ExpertColor 10.8-50W 927 AR111 40D	10,8 W	50 W
33399400	MAS ExpertColor 10.8-50W 930 AR111 24D	10,8 W	50 W

Order Code	Full Product Name	Consum de curent	Echivalent putere
33401400	MAS ExpertColor 10.8-50W 930 AR111 40D	10,8 W	50 W
42965900	MAS LEDExpertColor 20-100W 927 AR111 24D	20 W	100 W
42969700	MAS LEDExpertColor 20-100W 930 AR111 24D	20 W	100 W
42973400	MAS LEDExpertColor 20-100W 940 AR111 24D	20 W	100 W
42967300	MAS LEDExpertColor 20-100W 927 AR111 45D	20 W	100 W
42971000	MAS LEDExpertColor 20-100W 930 AR111 45D	20 W	100 W
42975800	MAS LEDExpertColor 20-100W 940 AR111 45D	20 W	100 W
33391800	MAS ExpertColor 10.8-50W 927 AR111 9D	10,8 W	50 W
33397000	MAS ExpertColor 10.8-50W 930 AR111 9D	10,8 W	50 W

Temperatură

Order Code	Full Product Name	Maximum T-case (nom.)
33379600	MAS ExpertColor 14.8-75W 927 AR111 24D	85 °C
33381900	MAS ExpertColor 14.8-75W 927 AR111 45D	85 °C
33383300	MAS ExpertColor 14.8-75W 930 AR111 24D	85 °C
33385700	MAS ExpertColor 14.8-75W 930 AR111 45D	85 °C
33387100	MAS ExpertColor 14.8-75W 940 AR111 24D	85 °C
33389500	MAS ExpertColor 14.8-75W 940 AR111 45D	85 °C
33393200	MAS ExpertColor 10.8-50W 927 AR111 24D	70 °C
33395600	MAS ExpertColor 10.8-50W 927 AR111 40D	70 °C
33399400	MAS ExpertColor 10.8-50W 930 AR111 24D	70 °C

Order Code	Full Product Name	Maximum T-case (nom.)
33401400	MAS ExpertColor 10.8-50W 930 AR111 40D	70 °C
42965900	MAS LEDExpertColor 20-100W 927 AR111 24D	77 °C
42969700	MAS LEDExpertColor 20-100W 930 AR111 24D	77 °C
42973400	MAS LEDExpertColor 20-100W 940 AR111 24D	77 °C
42967300	MAS LEDExpertColor 20-100W 927 AR111 45D	77 °C
42971000	MAS LEDExpertColor 20-100W 930 AR111 45D	77 °C
42975800	MAS LEDExpertColor 20-100W 940 AR111 45D	77 °C
33391800	MAS ExpertColor 10.8-50W 927 AR111 9D	70 °C
33397000	MAS ExpertColor 10.8-50W 930 AR111 9D	70 °C

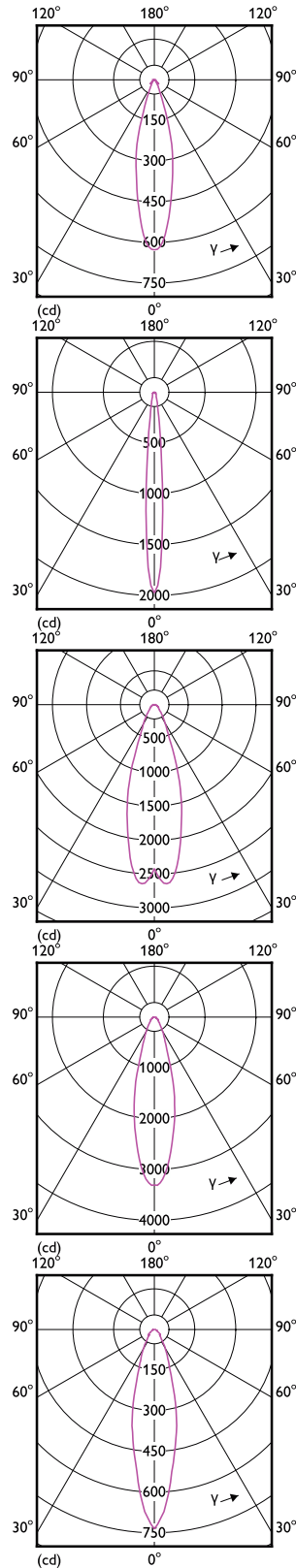
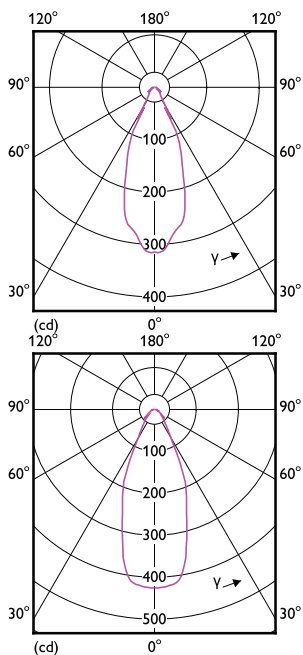
Aprobare și aplicație

Order Code	Full Product Name	Interval temperatură ambientală	Consum de energie kWh/1000 h
33379600	MAS ExpertColor 14.8-75W 927 AR111 24D	De la -20 până la +45 °C	15 kWh
33381900	MAS ExpertColor 14.8-75W 927 AR111 45D	De la -20 până la +45 °C	15 kWh

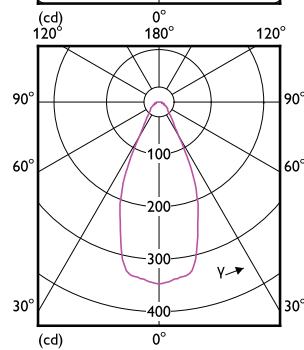
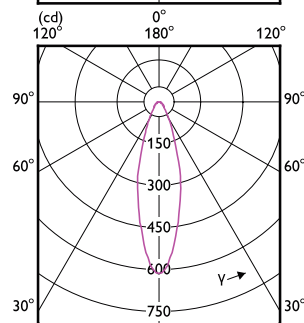
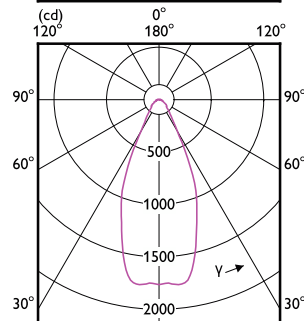
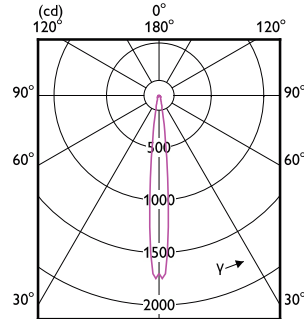
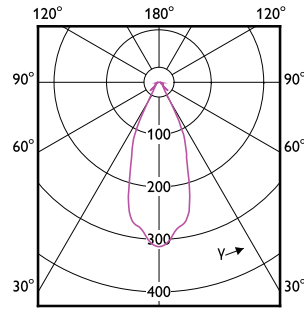
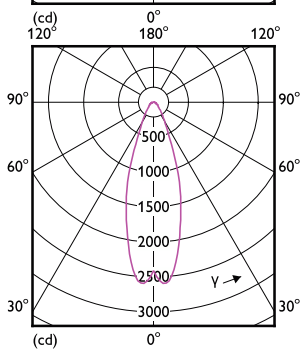
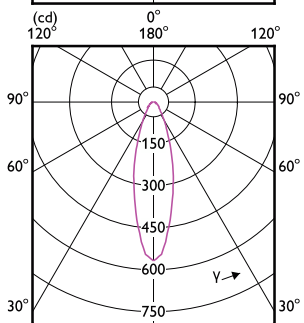
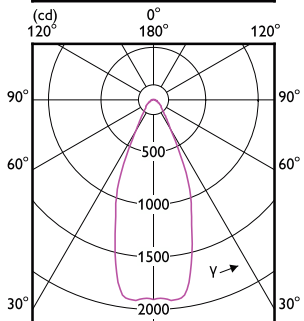
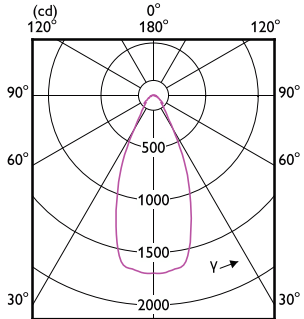
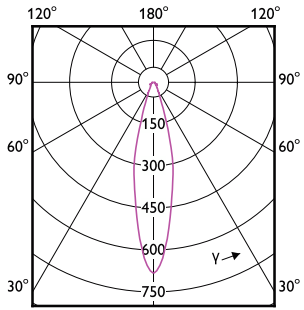
Order Code	Full Product Name	Interval temperatură ambientală	Consum de energie kWh/1000 h
33383300	MAS ExpertColor 14.8-75W 930 AR111 24D	De la -20 până la +45 °C	15 kWh
33385700	MAS ExpertColor 14.8-75W 930 AR111 45D	De la -20 până la +45 °C	15 kWh

Spot LED MASTER ExpertColor AR111

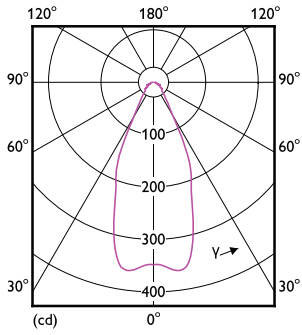
Order Code	Full Product Name	Interval temperatură ambientală	Consum de energie kWh/1000 h
33387100	MAS ExpertColor 14.8-75W 940 AR111 24D	De la -20 până la +45 °C	15 kWh
33389500	MAS ExpertColor 14.8-75W 940 AR111 45D	De la -20 până la +45 °C	15 kWh
33393200	MAS ExpertColor 10.8-50W 927 AR111 24D	De la -20 până la +45 °C	11 kWh
33395600	MAS ExpertColor 10.8-50W 927 AR111 40D	De la -20 până la +45 °C	11 kWh
33399400	MAS ExpertColor 10.8-50W 930 AR111 24D	De la -20 până la +45 °C	11 kWh
33401400	MAS ExpertColor 10.8-50W 930 AR111 40D	De la -20 până la +45 °C	11 kWh
42965900	MAS LEExpertColor 20-100W 927 AR111 24D	De la -20 °C până la 45 °C	20 kWh
42969700	MAS LEExpertColor 20-100W 930 AR111 24D	De la -20 °C până la 45 °C	20 kWh
42973400	MAS LEExpertColor 20-100W 940 AR111 24D	De la -20 °C până la 45 °C	20 kWh
42967300	MAS LEExpertColor 20-100W 927 AR111 45D	De la -20 °C până la 45 °C	20 kWh
42971000	MAS LEExpertColor 20-100W 930 AR111 45D	De la -20 °C până la 45 °C	20 kWh
42975800	MAS LEExpertColor 20-100W 940 AR111 45D	De la -20 °C până la 45 °C	20 kWh
33391800	MAS ExpertColor 10.8-50W 927 AR111 9D	De la -20 până la +45 °C	11 kWh
33397000	MAS ExpertColor 10.8-50W 930 AR111 9D	De la -20 până la +45 °C	11 kWh



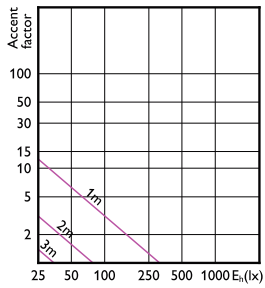
Spot LED MASTER ExpertColor AR111



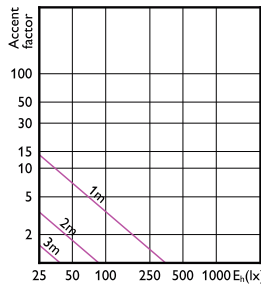
Spot LED MASTER ExpertColor AR111



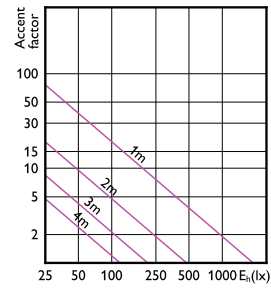
Accent Diagrams



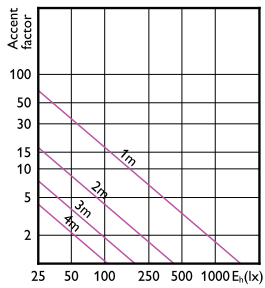
Accent Diagram - MAS ExpertColor 10.8-50W
930 AR111 40D



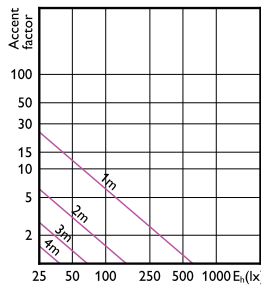
Accent Diagram - MAS ExpertColor 14.8-75W
930 AR111 45D



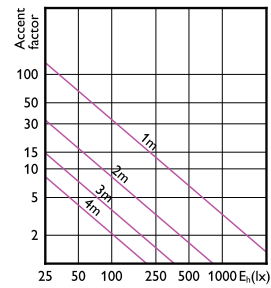
Accent Diagram - MAS LEDExpertColor
20-100W 930 AR111 45D



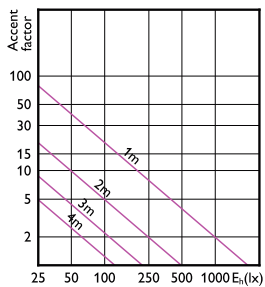
Accent Diagram - MAS LEDExpertColor
20-100W 927 AR111 45D



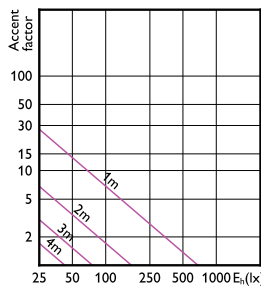
Accent Diagram - MAS ExpertColor 14.8-75W
930 AR111 24D



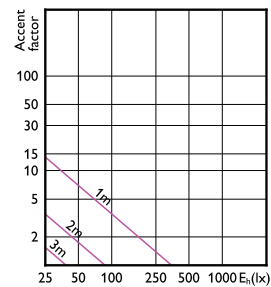
Accent Diagram - MAS LEDExpertColor
20-100W 940 AR111 24D



Accent Diagram - MAS ExpertColor 10.8-50W
930 AR111 9D



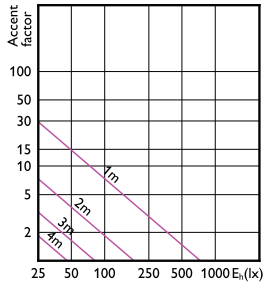
Accent Diagram - MAS ExpertColor 10.8-50W
930 AR111 24D



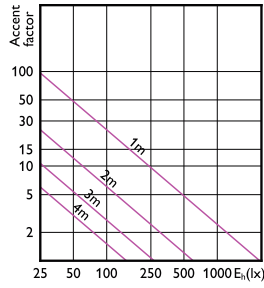
Accent Diagram - MAS ExpertColor 14.8-75W
927 AR111 45D

Spot LED MASTER ExpertColor AR111

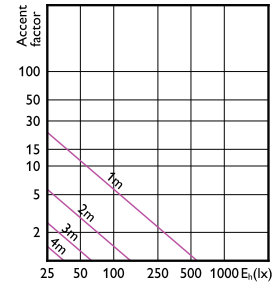
Accent Diagrams



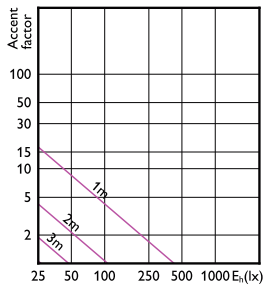
Accent Diagram - MAS ExpertColor 14.8-75W
940 AR111 24D



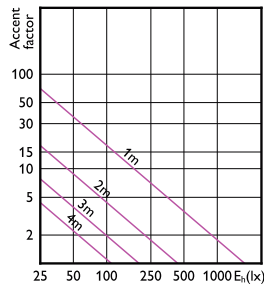
Accent Diagram - MAS LEExpertColor
20-100W 927 AR111 24D



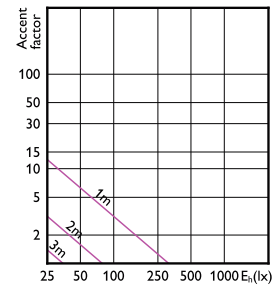
Accent Diagram - MAS ExpertColor 14.8-75W
927 AR111 24D



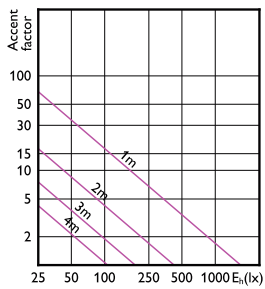
Accent Diagram - MAS ExpertColor 14.8-75W
940 AR111 45D



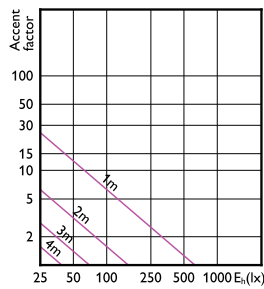
Accent Diagram - MAS LEExpertColor
20-100W 940 AR111 45D



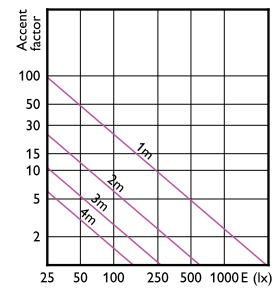
Accent Diagram - MAS ExpertColor 10.8-50W
927 AR111 40D



Accent Diagram - MAS ExpertColor 10.8-50W
927 AR111 9D



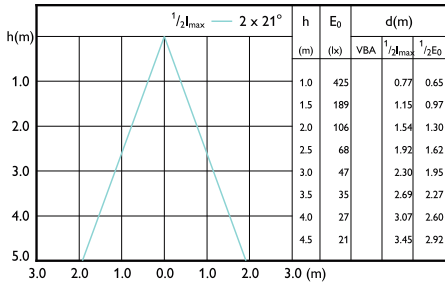
Accent Diagram - MAS ExpertColor 10.8-50W
927 AR111 24D



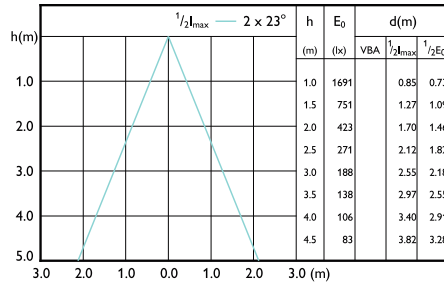
Accent Diagram - MAS LEExpertColor
20-100W 930 AR111 24D

Spot LED MASTER ExpertColor AR111

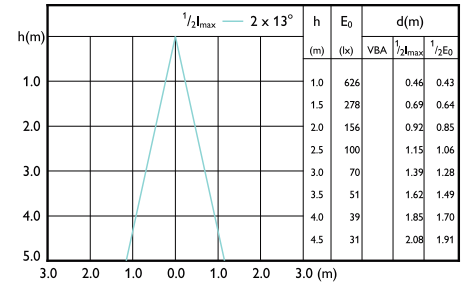
Beam Diagrams



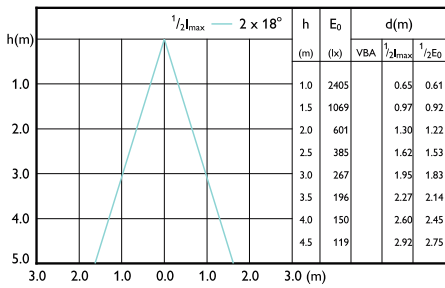
Beam diagram - MAS ExpertColor 14.8-75W
940 AR111 45D



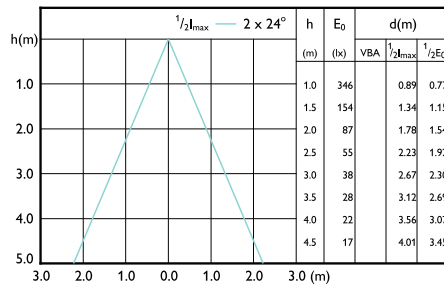
Beam diagram - MAS LEDExpertColor 20-100W
927 AR111 45D



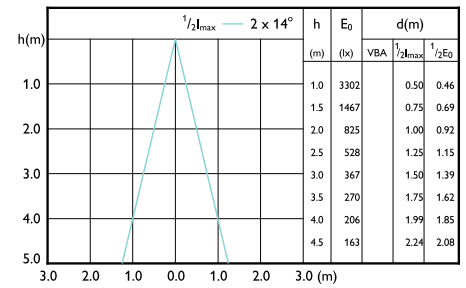
Beam diagram - MAS ExpertColor 10.8-50W
927 AR111 24D



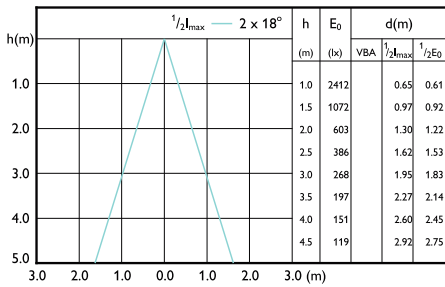
Beam diagram - MAS LEDExpertColor 20-100W
930 AR111 24D



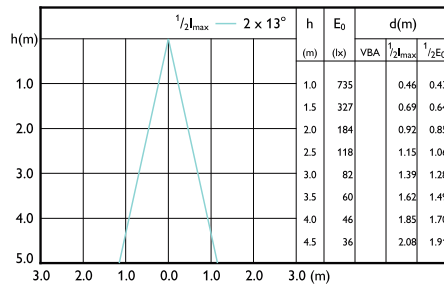
Beam diagram - MAS ExpertColor 14.8-75W
930 AR111 45D



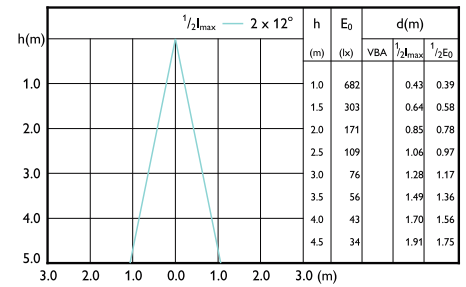
Beam diagram - MAS LEDExpertColor 20-100W
940 AR111 24D



Beam diagram - MAS LEDExpertColor 20-100W
927 AR111 24D



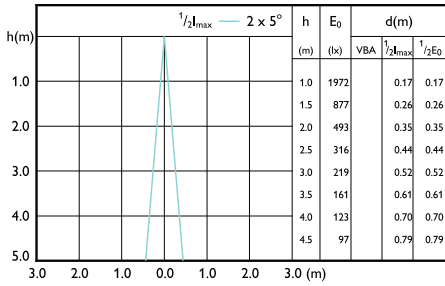
Beam diagram - MAS ExpertColor 14.8-75W
940 AR111 24D



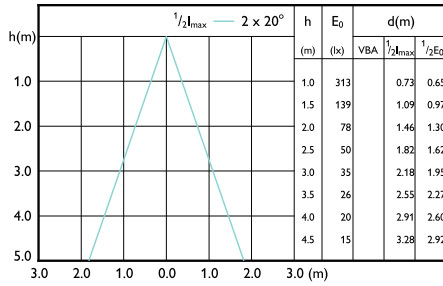
Beam diagram - MAS ExpertColor 10.8-50W
930 AR111 24D

Spot LED MASTER ExpertColor AR111

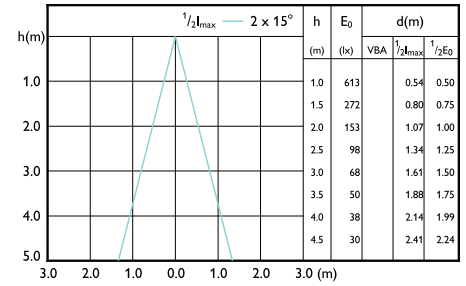
Beam Diagrams



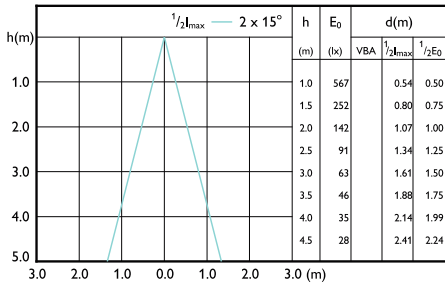
Beam diagram - MAS ExpertColor 10.8-50W 930 AR111 9D



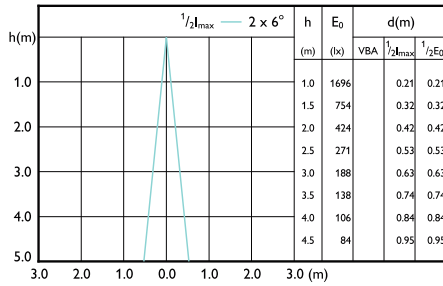
Beam diagram - MAS ExpertColor 10.8-50W 930 AR111 40D



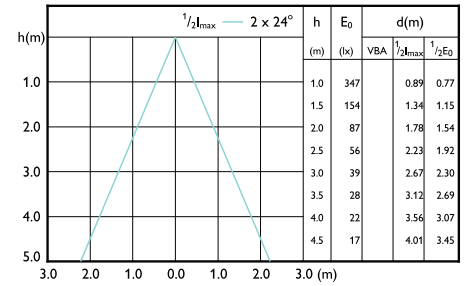
Beam diagram - MAS ExpertColor 14.8-75W 930 AR111 24D



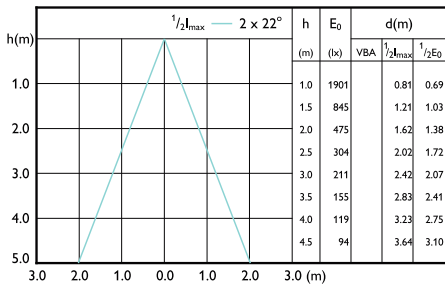
Beam diagram - MAS ExpertColor 14.8-75W 927 AR111 24D



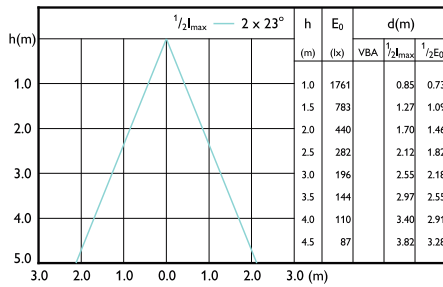
Beam diagram - MAS ExpertColor 10.8-50W 927 AR111 9D



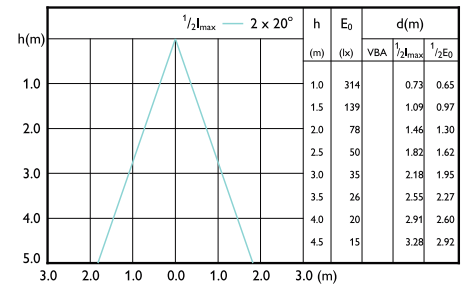
Beam diagram - MAS ExpertColor 14.8-75W 927 AR111 45D



Beam diagram - MAS LEDExpertColor 20-100W 930 AR111 45D



Beam diagram - MAS LEDExpertColor 20-100W 940 AR111 45D



Beam diagram - MAS ExpertColor 10.8-50W 927 AR111 40D

Spot LED MASTER ExpertColor AR111

