



# Crea un'atmosfera calda e accogliente con un'illuminazione di qualità superiore

## Faretto LED MASTER ExpertColor AR111

MASTER LEDspot LV ExpertColor crea un'atmosfera calda e confortevole per hotel, ristoranti e bar con un'illuminazione di qualità superiore, caratterizzata da uno spettro di colore personalizzato, CRI elevato e una funzione avanzata di regolazione del flusso che consentono di produrre un'esperienza di illuminazione mozzafiato. Il design delle lenti trimless, che costituisce l'aspetto più innovativo di questa soluzione, si abbina perfettamente a qualsiasi tipo di arredamento grazie alle sue linee semplici e pulite. Inoltre, il cliente potrà avvalersi dell'intera famiglia ExpertColor, che include anche lampade LEDspot MV e LEDspot PAR.

### Vantaggi

- Creazione di un'atmosfera calda e confortevole
- Soluzione retrofit estremamente semplice per migliorare l'efficienza energetica e la sostenibilità
- Complementi di arredo, mobili e tessuti appaiono al meglio

### Caratteristiche

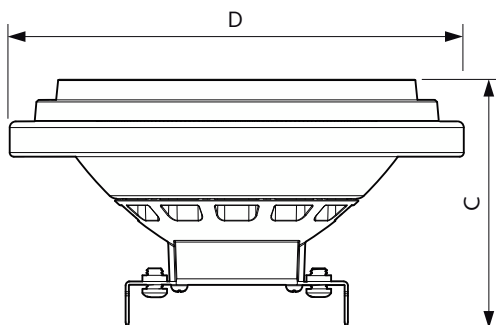
- Spettro luminoso che replica l'effetto alogeno
- Design trimless delle lenti con scanalature a V
- Migliore resa cromatica CRI97, R9<math>>85</math>
- Oscuramento uniforme e profondo con ampia compatibilità dei trasformatori
- Apparecchi per illuminazione adatti alla diretta sostituzione della lampada con attacco G53

# Faretto LED MASTER ExpertColor AR111

## Applicazione

- Hotel, ristoranti e bar: camere d'albergo, corridoi, hall, reception, ristoranti, bar, caffè
- Casa: soggiorno, camera da letto, corridoio
- Negozi: esposizioni, espositori, punti vendita, camerini

## Disegno tecnico



Product	D	C
MAS ExpertColor 10.8-50W 927 AR111 24D	111 mm	61 mm
MAS ExpertColor 10.8-50W 927 AR111 40D	111 mm	61 mm
MAS ExpertColor 10.8-50W 927 AR111 9D	111 mm	61 mm
MAS ExpertColor 10.8-50W 930 AR111 24D	111 mm	61 mm
MAS ExpertColor 10.8-50W 930 AR111 40D	111 mm	61 mm
MAS ExpertColor 10.8-50W 930 AR111 9D	111 mm	61 mm
MAS ExpertColor 14.8-75W 927 AR111 24D	111 mm	61 mm
MAS ExpertColor 14.8-75W 927 AR111 45D	111 mm	61 mm
MAS ExpertColor 14.8-75W 930 AR111 24D	111 mm	61 mm
MAS ExpertColor 14.8-75W 930 AR111 45D	111 mm	61 mm
MAS ExpertColor 14.8-75W 940 AR111 24D	111 mm	61 mm
MAS ExpertColor 14.8-75W 940 AR111 45D	111 mm	61 mm
MAS LEDExpertColor 20-100W 927 AR111 24D	111 mm	62 mm
MAS LEDExpertColor 20-100W 927 AR111 45D	111 mm	62 mm
MAS LEDExpertColor 20-100W 930 AR111 24D	111 mm	62 mm
MAS LEDExpertColor 20-100W 930 AR111 45D	111 mm	62 mm
MAS LEDExpertColor 20-100W 940 AR111 45D	111 mm	62 mm

### Informazioni generali

Attacco	G53
Ciclo di commutazione on/off	50.000
Durata nominale	40.000 ore

### Dati tecnici di illuminazione

Indice di resa cromatica (CRI)	95
LLMF a fine durata vita nominale (Nom)	70 %

### Funzionamento e parte elettrica

Frequenza di ingresso	Da 50 a 60 Hz
Frequenza di linea	50 to 60 Hz
Tempo di avvio (Nom)	0,5 s

### Controlli e dimmerazione

Dimmerabile	Solo con dimmer specifici
-------------	---------------------------

### Meccanica e corpo

Finitura lampadina	Trasparente
Forma lampadina	AR111

## Dati tecnici di illuminazione (1/2)

Order Code	Full Product Name	Angolo del fascio (Nom)	Temperatura di colore correlata (Nom)	Codice colore	Flusso luminoso
33379600	MAS ExpertColor 14.8-75W 927 AR111 24D	24 °	2700 K	927	875 lm
33381900	MAS ExpertColor 14.8-75W 927 AR111 45D	45 °	2700 K	927	875 lm
33383300	MAS ExpertColor 14.8-75W 930 AR111 24D	24 °	3000 K	930	875 lm
33385700	MAS ExpertColor 14.8-75W 930 AR111 45D	45 °	3000 K	930	875 lm
33387100	MAS ExpertColor 14.8-75W 940 AR111 24D	24 °	4000 K	940	950 lm
33389500	MAS ExpertColor 14.8-75W 940 AR111 45D	45 °	4000 K	940	950 lm
33393200	MAS ExpertColor 10.8-50W 927 AR111 24D	24 °	2700 K	927	600 lm
33395600	MAS ExpertColor 10.8-50W 927 AR111 40D	40 °	2700 K	927	600 lm
33399400	MAS ExpertColor 10.8-50W 930 AR111 24D	24 °	3000 K	930	620 lm

## Faretto LED MASTER ExpertColor AR111

Order Code	Full Product Name	Angolo del fascio (Nom)	Temperatura di		Flusso luminoso
			Angolo del fascio (Nom)	colore correlata (Nom)	
33401400	MAS ExpertColor 10.8-50W 930 AR111 40D	40 °		3000 K	930 620 lm
42965900	MAS LEDEExpertColor 20-100W 927 AR111 24D	24 °		2700 K	927 1.270 lm
42969700	MAS LEDEExpertColor 20-100W 930 AR111 24D	24 °		3000 K	930 1.270 lm
42967300	MAS LEDEExpertColor 20-100W 927 AR111 45D	45 °		2700 K	927 1.270 lm
42971000	MAS LEDEExpertColor 20-100W 930 AR111 45D	45 °		3000 K	930 1.270 lm
42975800	MAS LEDEExpertColor 20-100W 940 AR111 45D	45 °		4000 K	940 1.270 lm
33391800	MAS ExpertColor 10.8-50W 927 AR111 9D	9 °		2700 K	927 600 lm
33397000	MAS ExpertColor 10.8-50W 930 AR111 9D	9 °		3000 K	930 620 lm

### Dati tecnici di illuminazione (2/2)

Order Code	Full Product Name	Intensità luminosa (Nom)	Order Code	Full Product Name	Intensità luminosa (Nom)
33379600	MAS ExpertColor 14.8-75W 927 AR111 24D	3.000 cd	33401400	MAS ExpertColor 10.8-50W 930 AR111 40D	1.200 cd
33381900	MAS ExpertColor 14.8-75W 927 AR111 45D	1.200 cd	42965900	MAS LEDEExpertColor 20-100W 927 AR111 24D	4.000 cd
33383300	MAS ExpertColor 14.8-75W 930 AR111 24D	3.000 cd	42969700	MAS LEDEExpertColor 20-100W 930 AR111 24D	4.200 cd
33385700	MAS ExpertColor 14.8-75W 930 AR111 45D	1.300 cd	42967300	MAS LEDEExpertColor 20-100W 927 AR111 45D	2.100 cd
33387100	MAS ExpertColor 14.8-75W 940 AR111 24D	3.300 cd	42971000	MAS LEDEExpertColor 20-100W 930 AR111 45D	2.200 cd
33389500	MAS ExpertColor 14.8-75W 940 AR111 45D	1.400 cd	42975800	MAS LEDEExpertColor 20-100W 940 AR111 45D	2.300 cd
33393200	MAS ExpertColor 10.8-50W 927 AR111 24D	3.000 cd	33391800	MAS ExpertColor 10.8-50W 927 AR111 9D	8.000 cd
33395600	MAS ExpertColor 10.8-50W 927 AR111 40D	1.200 cd	33397000	MAS ExpertColor 10.8-50W 930 AR111 9D	8.000 cd
33399400	MAS ExpertColor 10.8-50W 930 AR111 24D	3.200 cd			

### Funzionamento e parte elettrica

Order Code	Full Product Name	Consumo energetico	Potenza equivalente	Order Code	Full Product Name	Consumo energetico	Potenza equivalente
33379600	MAS ExpertColor 14.8-75W 927 AR111 24D	14,8 W	75 W	33395600	MAS ExpertColor 10.8-50W 927 AR111 40D	10,8 W	50 W
33381900	MAS ExpertColor 14.8-75W 927 AR111 45D	14,8 W	75 W	33399400	MAS ExpertColor 10.8-50W 930 AR111 24D	10,8 W	50 W
33383300	MAS ExpertColor 14.8-75W 930 AR111 24D	14,8 W	75 W	33401400	MAS ExpertColor 10.8-50W 930 AR111 40D	10,8 W	50 W
33385700	MAS ExpertColor 14.8-75W 930 AR111 45D	14,8 W	75 W	42965900	MAS LEDEExpertColor 20-100W 927 AR111 24D	20 W	100 W
33387100	MAS ExpertColor 14.8-75W 940 AR111 24D	14,8 W	75 W	42969700	MAS LEDEExpertColor 20-100W 930 AR111 24D	20 W	100 W
33389500	MAS ExpertColor 14.8-75W 940 AR111 45D	14,8 W	75 W	42967300	MAS LEDEExpertColor 20-100W 927 AR111 45D	20 W	100 W
33393200	MAS ExpertColor 10.8-50W 927 AR111 24D	10,8 W	50 W	42971000	MAS LEDEExpertColor 20-100W 930 AR111 45D	20 W	100 W

## Faretto LED MASTER ExpertColor AR111

Order Code	Full Product Name	Consumo energetico	Potenza equivalente
42975800	MAS LEDExpertColor 20-100W 940 AR111 45D	20 W	100 W
33391800	MAS ExpertColor 10.8-50W 927 AR111 9D	10,8 W	50 W

Order Code	Full Product Name	Consumo energetico	Potenza equivalente
33397000	MAS ExpertColor 10.8-50W 930 AR111 9D	10,8 W	50 W

### Temperatura

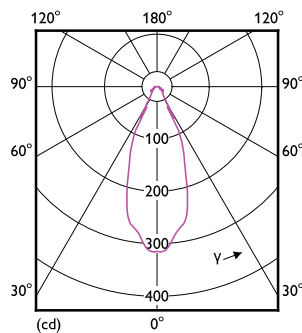
Order Code	Full Product Name	Temp. massima involucro (Nom)
33379600	MAS ExpertColor 14.8-75W 927 AR111 24D	85 °C
33381900	MAS ExpertColor 14.8-75W 927 AR111 45D	85 °C
33383300	MAS ExpertColor 14.8-75W 930 AR111 24D	85 °C
33385700	MAS ExpertColor 14.8-75W 930 AR111 45D	85 °C
33387100	MAS ExpertColor 14.8-75W 940 AR111 24D	85 °C
33389500	MAS ExpertColor 14.8-75W 940 AR111 45D	85 °C
33393200	MAS ExpertColor 10.8-50W 927 AR111 24D	70 °C
33395600	MAS ExpertColor 10.8-50W 927 AR111 40D	70 °C
33399400	MAS ExpertColor 10.8-50W 930 AR111 24D	70 °C

Order Code	Full Product Name	Temp. massima involucro (Nom)
33401400	MAS ExpertColor 10.8-50W 930 AR111 40D	70 °C
42965900	MAS LEDExpertColor 20-100W 927 AR111 24D	77 °C
42969700	MAS LEDExpertColor 20-100W 930 AR111 24D	77 °C
42967300	MAS LEDExpertColor 20-100W 927 AR111 45D	77 °C
42971000	MAS LEDExpertColor 20-100W 930 AR111 45D	77 °C
42975800	MAS LEDExpertColor 20-100W 940 AR111 45D	77 °C
33391800	MAS ExpertColor 10.8-50W 927 AR111 9D	70 °C
33397000	MAS ExpertColor 10.8-50W 930 AR111 9D	70 °C

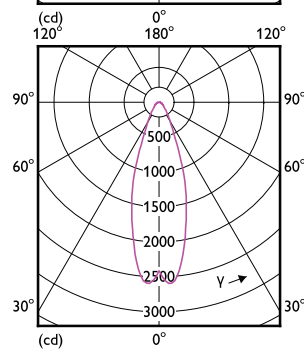
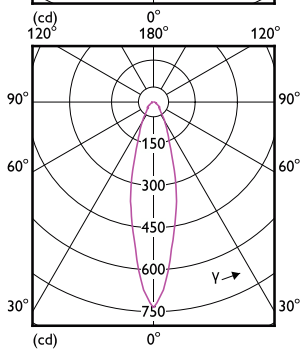
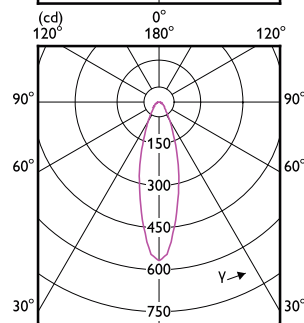
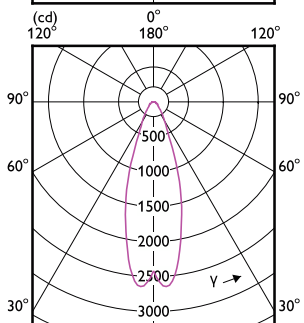
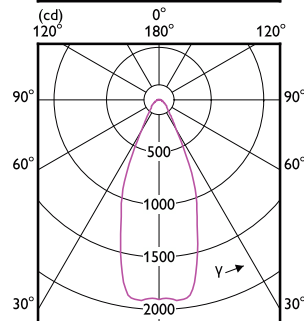
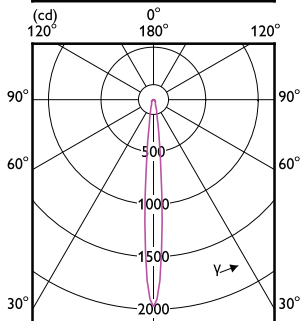
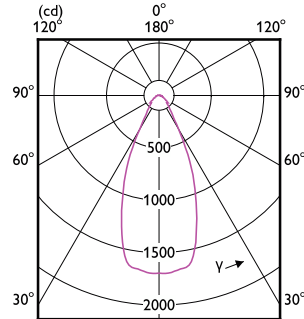
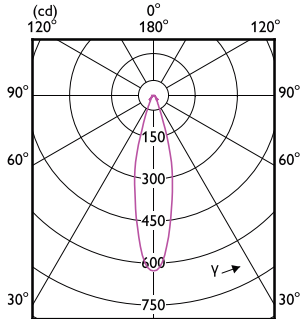
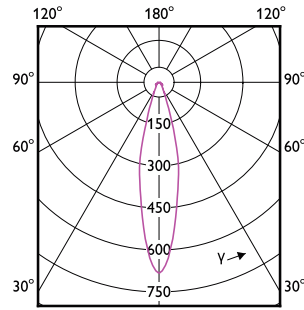
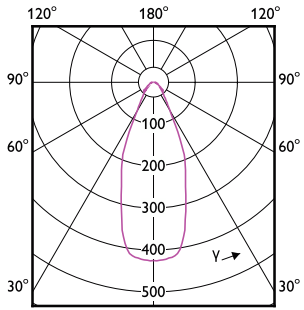
### Approvazione e applicazione

Order Code	Full Product Name	Intervallo temperatura ambiente	Consumo energetico kWh/1000 h
33379600	MAS ExpertColor 14.8-75W 927 AR111 24D	Da -20 a +45 °C	15 kWh
33381900	MAS ExpertColor 14.8-75W 927 AR111 45D	Da -20 a +45 °C	15 kWh
33383300	MAS ExpertColor 14.8-75W 930 AR111 24D	Da -20 a +45 °C	15 kWh
33385700	MAS ExpertColor 14.8-75W 930 AR111 45D	Da -20 a +45 °C	15 kWh
33387100	MAS ExpertColor 14.8-75W 940 AR111 24D	Da -20 a +45 °C	15 kWh
33389500	MAS ExpertColor 14.8-75W 940 AR111 45D	Da -20 a +45 °C	15 kWh
33393200	MAS ExpertColor 10.8-50W 927 AR111 24D	Da -20 a +45 °C	11 kWh
33395600	MAS ExpertColor 10.8-50W 927 AR111 40D	Da -20 a +45 °C	11 kWh
33399400	MAS ExpertColor 10.8-50W 930 AR111 24D	Da -20 a +45 °C	11 kWh
33401400	MAS ExpertColor 10.8-50W 930 AR111 40D	Da -20 a +45 °C	11 kWh
42965900	MAS LEDExpertColor 20-100W 927 AR111 24D	Da -20 °C a 45 °C	20 kWh
42969700	MAS LEDExpertColor 20-100W 930 AR111 24D	Da -20 °C a 45 °C	20 kWh
42967300	MAS LEDExpertColor 20-100W 927 AR111 45D	Da -20 °C a 45 °C	20 kWh

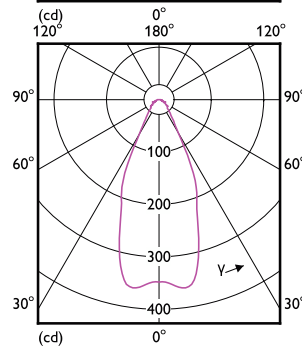
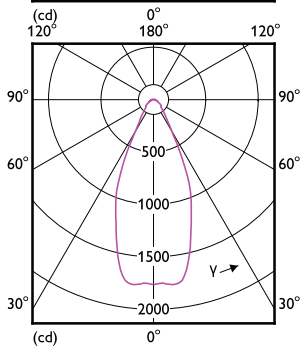
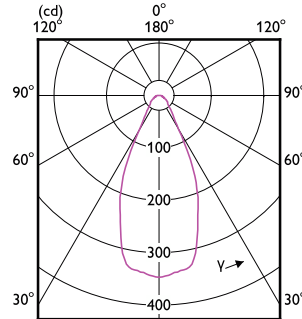
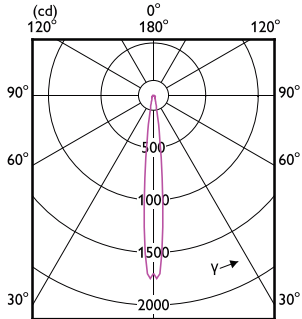
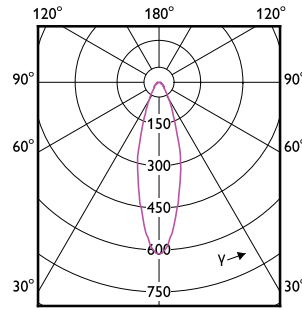
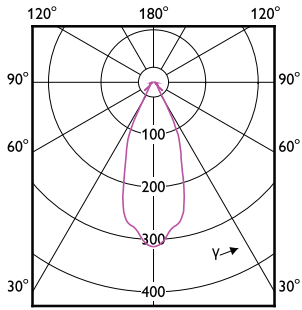
Order Code	Full Product Name	Intervallo temperatura ambiente	Consumo energetico kWh/1000 h
42971000	MAS LEDExpertColor 20-100W 930 AR111 45D	Da -20 °C a 45 °C	20 kWh
42975800	MAS LEDExpertColor 20-100W 940 AR111 45D	Da -20 °C a 45 °C	20 kWh
33391800	MAS ExpertColor 10.8-50W 927 AR111 9D	Da -20 a +45 °C	11 kWh
33397000	MAS ExpertColor 10.8-50W 930 AR111 9D	Da -20 a +45 °C	11 kWh



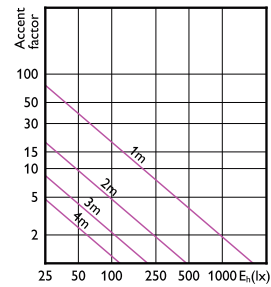
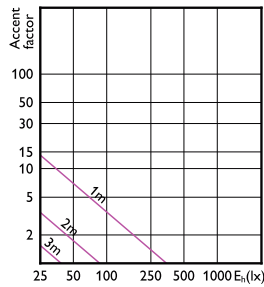
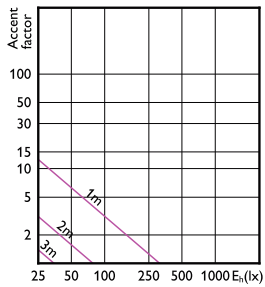
# Faretto LED MASTER ExpertColor AR111



# Faretto LED MASTER ExpertColor AR111



## Accent Diagrams



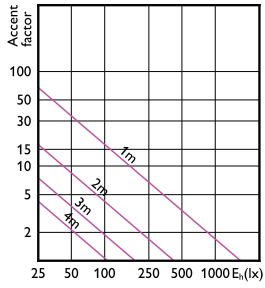
Accent Diagram - MAS ExpertColor 10.8-50W 930 AR111 40D

Accent Diagram - MAS ExpertColor 14.8-75W 930 AR111 45D

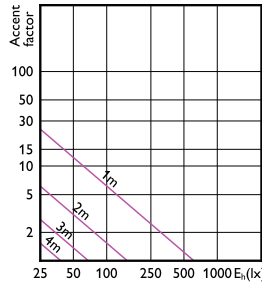
Accent Diagram - MAS LEDExpertColor 20-100W 930 AR111 45D

# Faretto LED MASTER ExpertColor AR111

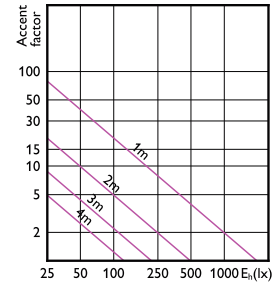
## Accent Diagrams



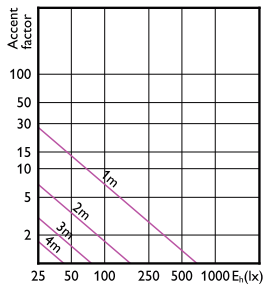
Accent Diagram - MAS LEExpertColor  
20-100W 927 AR111 45D



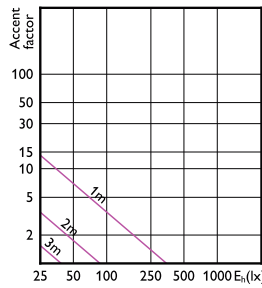
Accent Diagram - MAS ExpertColor 14.8-75W  
930 AR111 24D



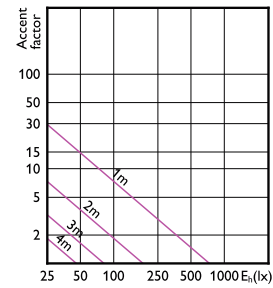
Accent Diagram - MAS ExpertColor 10.8-50W  
930 AR111 9D



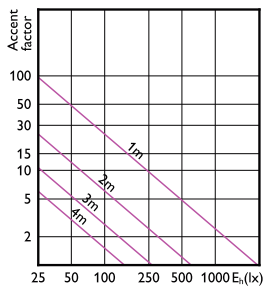
Accent Diagram - MAS ExpertColor 10.8-50W  
930 AR111 24D



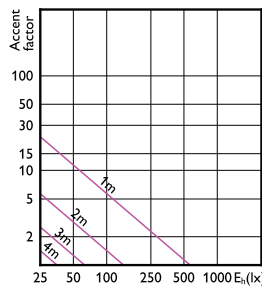
Accent Diagram - MAS ExpertColor 14.8-75W  
927 AR111 45D



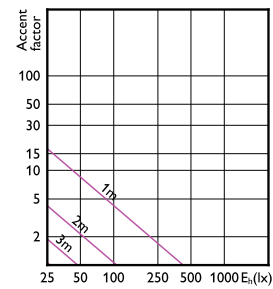
Accent Diagram - MAS ExpertColor 14.8-75W  
940 AR111 24D



Accent Diagram - MAS LEExpertColor  
20-100W 927 AR111 24D



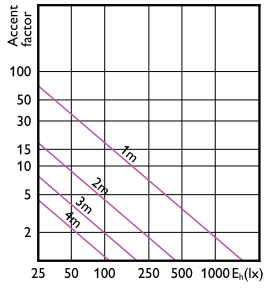
Accent Diagram - MAS ExpertColor 14.8-75W  
927 AR111 24D



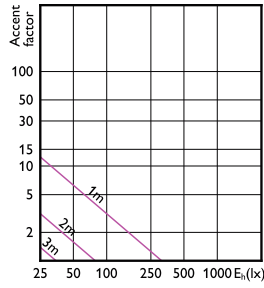
Accent Diagram - MAS ExpertColor 14.8-75W  
940 AR111 45D

# Faretto LED MASTER ExpertColor AR111

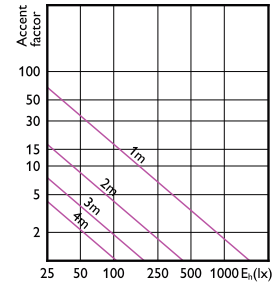
## Accent Diagrams



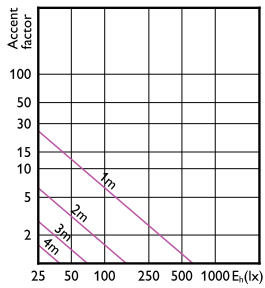
Accent Diagram - MAS LEDEExpertColor  
20-100W 940 AR111 45D



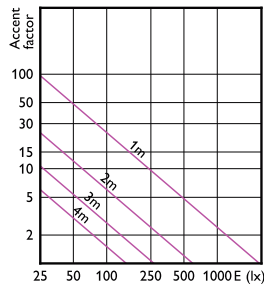
Accent Diagram - MAS ExpertColor 10.8-50W  
927 AR111 40D



Accent Diagram - MAS ExpertColor 10.8-50W  
927 AR111 9D

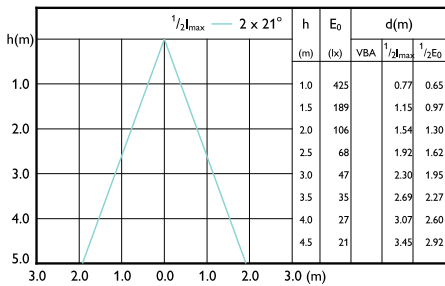


Accent Diagram - MAS ExpertColor 10.8-50W  
927 AR111 24D

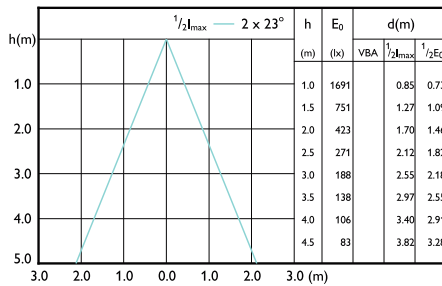


Accent Diagram - MAS LEDEExpertColor  
20-100W 930 AR111 24D

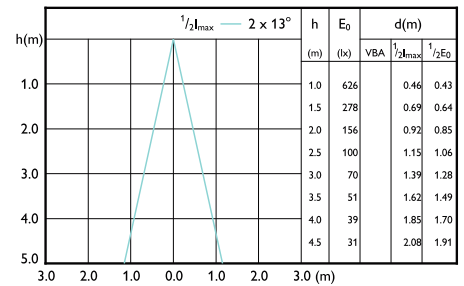
## Beam Diagrams



Beam diagram - MAS ExpertColor 14.8-75W  
940 AR111 45D



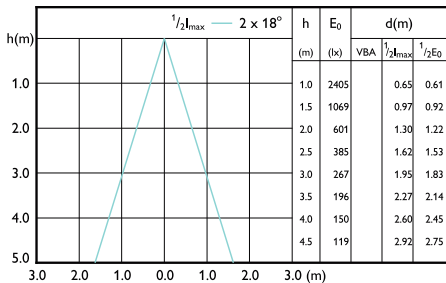
Beam diagram - MAS LEDEExpertColor 20-100W  
927 AR111 45D



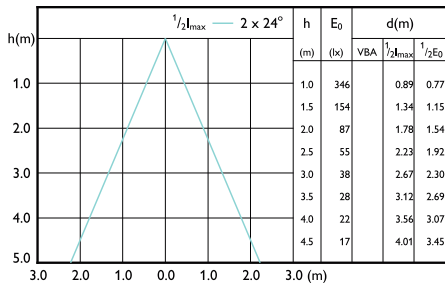
Beam diagram - MAS ExpertColor 10.8-50W  
927 AR111 24D

# Faretto LED MASTER ExpertColor AR111

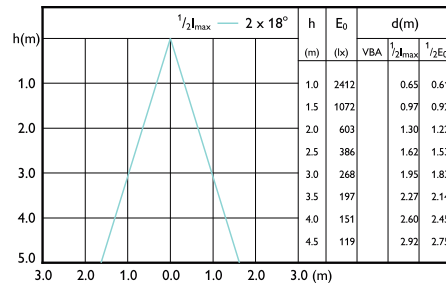
## Beam Diagrams



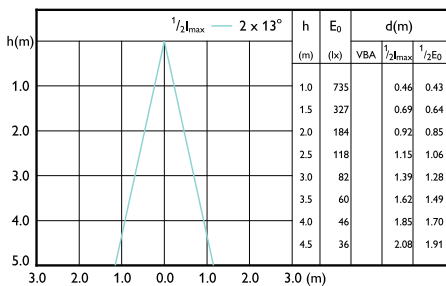
Beam diagram - MAS LEExpertColor 20-100W 930 AR111 24D



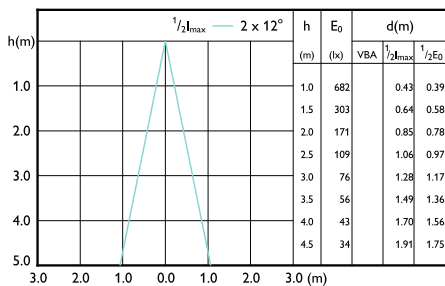
Beam diagram - MAS ExpertColor 14.8-75W 930 AR111 45D



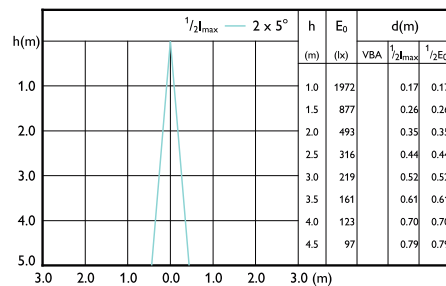
Beam diagram - MAS LEExpertColor 20-100W 927 AR111 24D



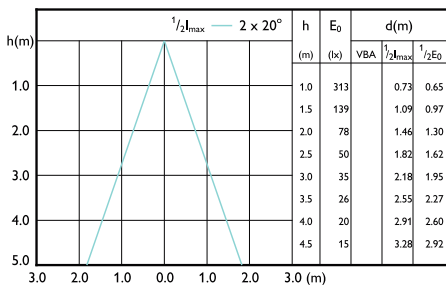
Beam diagram - MAS ExpertColor 14.8-75W 940 AR111 24D



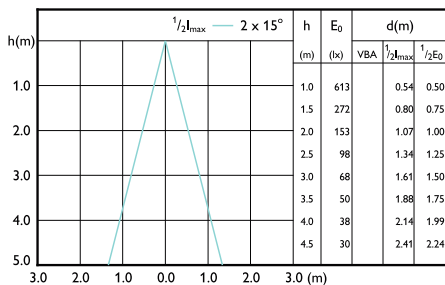
Beam diagram - MAS ExpertColor 10.8-50W 930 AR111 24D



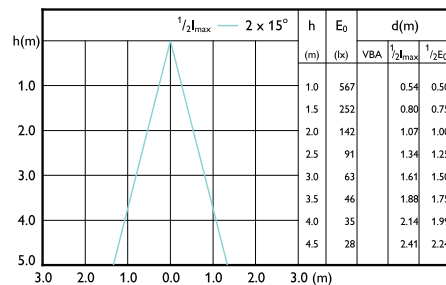
Beam diagram - MAS ExpertColor 10.8-50W 930 AR111 9D



Beam diagram - MAS ExpertColor 10.8-50W 930 AR111 40D



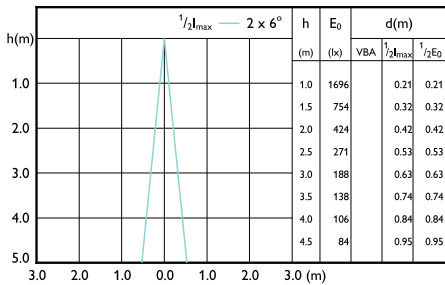
Beam diagram - MAS ExpertColor 14.8-75W 930 AR111 24D



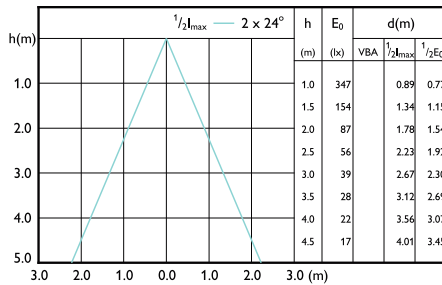
Beam diagram - MAS ExpertColor 14.8-75W 927 AR111 24D

# Faretto LED MASTER ExpertColor AR111

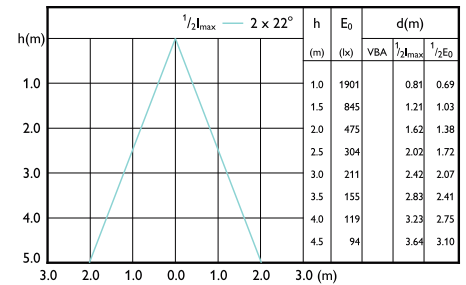
## Beam Diagrams



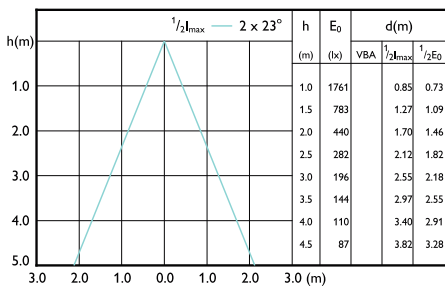
Beam diagram - MAS ExpertColor 10.8-50W 927 AR111 9D



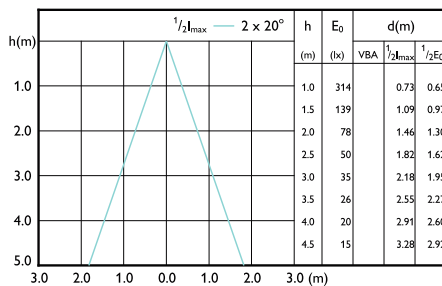
Beam diagram - MAS ExpertColor 14.8-75W 927 AR111 45D



Beam diagram - MAS LEExpertColor 20-100W 930 AR111 45D



Beam diagram - MAS LEExpertColor 20-100W 940 AR111 45D



Beam diagram - MAS ExpertColor 10.8-50W 927 AR111 40D

