



La solution pour remplacer les AR111 halogènes avec un IRC proche de la perfection (IRC 95)

MASTER LED spot ExpertColor AR111

Le spot MASTER LEDspot LV ExpertColor crée une ambiance chaleureuse et confortable dans les établissements hôteliers, les habitations et les restaurants. Une telle atmosphère est due à un éclairage de qualité supérieure présentant un spectre lumineux personnalisé, une valeur CRI élevée et une fonction de gradation en profondeur. Résultat ? Un magnifique éclairage esthétique. De plus, la conception innovante de la lentille sans bord s'adapte à la plupart des décors intérieurs, grâce à son aspect propre et soigné. Vous pouvez également tirer parti de la gamme complète ExpertColor, qui comprend également les lampes LEDspot MV et LEDspot PAR.

Avantages

- Crée une ambiance chaleureuse et confortable
- Solution de rénovation simple pour une meilleure efficacité énergétique et une durabilité accrue
- La décoration intérieure, les meubles et les tissus sont sublimes

MASTER LED spot ExpertColor AR111

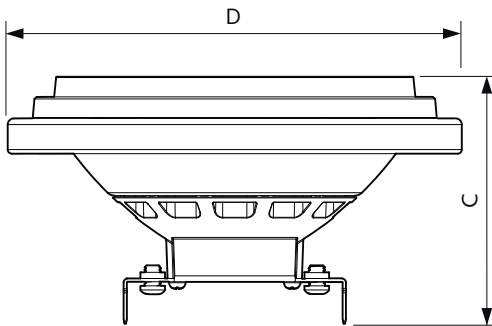
Fonctions

- Un spectre de couleurs personnalisé imite la couleur de la lumière halogène
- Conception sans bords avec superbe lentille avec prismes à angle droit
- Perception des couleurs inégalée CRI97, $R9 > 85$
- Gradation en douceur et profondeur, ainsi qu'une large compatibilité avec les transformateurs
- Possibilité d'adaptation avec des luminaires G53

Application

- Hôtellerie : chambres d'hôtel, couloirs, hall d'accueil, réception, restaurants, bars, cafés
- Habitat : salle de séjour, chambres, hall d'entrée
- Commerces : halls d'exposition, vitrines, boutiques, vestiaires

Schéma dimensionnel



Product	D	C
MAS ExpertColor 10.8-50W 927 AR111 24D	111 mm	61 mm
MAS ExpertColor 10.8-50W 927 AR111 40D	111 mm	61 mm
MAS ExpertColor 10.8-50W 930 AR111 24D	111 mm	61 mm
MAS ExpertColor 10.8-50W 930 AR111 40D	111 mm	61 mm
MAS ExpertColor 14.8-75W 927 AR111 24D	111 mm	61 mm
MAS ExpertColor 14.8-75W 927 AR111 45D	111 mm	61 mm
MAS ExpertColor 14.8-75W 930 AR111 24D	111 mm	61 mm
MAS ExpertColor 14.8-75W 930 AR111 45D	111 mm	61 mm
MAS ExpertColor 14.8-75W 940 AR111 24D	111 mm	61 mm
MAS ExpertColor 14.8-75W 940 AR111 45D	111 mm	61 mm
MAS LEDExpertColor 20-100W 927 AR111 24D	111 mm	62 mm
MAS LEDExpertColor 20-100W 927 AR111 45D	111 mm	62 mm
MAS LEDExpertColor 20-100W 930 AR111 24D	111 mm	62 mm
MAS LEDExpertColor 20-100W 930 AR111 45D	111 mm	62 mm
MAS LEDExpertColor 20-100W 940 AR111 45D	111 mm	62 mm

MASTER LED spot ExpertColor AR111

Informations générales

Culot	G53
Nombre de cycles d'allumage	50 000
Durée de vie nominale	40 000 h

Données techniques de l'éclairage

Indice de rendu de couleur (IRC)	95
LLMF à la fin de la durée de vie nominale (nom.)	70 %

Fonctionnement et électricité

Fréquence d'entrée	50 à 60 Hz
Fréquence linéaire	50 to 60 Hz
Heure de démarrage (nom.)	0,5 s

Commandes et gradation

Variation de l'intensité lumineuse	Uniquement avec certains variateurs
------------------------------------	-------------------------------------

Mécanique et boîtier

Finition ampoule	Transparent
Forme de la lampe	AR111

Données techniques de l'éclairage (1/2)

Order Code	Full Product Name	Angle du faisceau (nom.)	Température de couleur corrélée (nom.)	Code couleur	Flux lumineux
33379600	MAS ExpertColor 14.8-75W 927 AR111 24D	24 degré(s)	2700 K	927	875 lm
33381900	MAS ExpertColor 14.8-75W 927 AR111 45D	45 degré(s)	2700 K	927	875 lm
33383300	MAS ExpertColor 14.8-75W 930 AR111 24D	24 degré(s)	3000 K	930	875 lm
33385700	MAS ExpertColor 14.8-75W 930 AR111 45D	45 degré(s)	3000 K	930	875 lm
33387100	MAS ExpertColor 14.8-75W 940 AR111 24D	24 degré(s)	4000 K	940	950 lm
33389500	MAS ExpertColor 14.8-75W 940 AR111 45D	45 degré(s)	4000 K	940	950 lm
33393200	MAS ExpertColor 10.8-50W 927 AR111 24D	24 degré(s)	2700 K	927	600 lm
33395600	MAS ExpertColor 10.8-50W 927 AR111 40D	40 degré(s)	2700 K	927	600 lm
33399400	MAS ExpertColor 10.8-50W 930 AR111 24D	24 degré(s)	3000 K	930	620 lm
33401400	MAS ExpertColor 10.8-50W 930 AR111 40D	40 degré(s)	3000 K	930	620 lm
42965900	MAS LEDExpertColor 20-100W 927 AR111 24D	24 degré(s)	2700 K	927	1 270 lm
42969700	MAS LEDExpertColor 20-100W 930 AR111 24D	24 degré(s)	3000 K	930	1 270 lm
42967300	MAS LEDExpertColor 20-100W 927 AR111 45D	45 degré(s)	2700 K	927	1 270 lm
42971000	MAS LEDExpertColor 20-100W 930 AR111 45D	45 degré(s)	3000 K	930	1 270 lm
42975800	MAS LEDExpertColor 20-100W 940 AR111 45D	45 degré(s)	4000 K	940	1 270 lm

Données techniques de l'éclairage (2/2)

Order Code	Full Product Name	Intensité lumineuse (nom.)	Order Code	Full Product Name	Intensité lumineuse (nom.)
33379600	MAS ExpertColor 14.8-75W 927 AR111 24D	3 000 cd	33399400	MAS ExpertColor 10.8-50W 930 AR111 24D	3 200 cd
33381900	MAS ExpertColor 14.8-75W 927 AR111 45D	1 200 cd	33401400	MAS ExpertColor 10.8-50W 930 AR111 40D	1 200 cd
33383300	MAS ExpertColor 14.8-75W 930 AR111 24D	3 000 cd	42965900	MAS LEDExpertColor 20-100W 927 AR111 24D	4 000 cd
33385700	MAS ExpertColor 14.8-75W 930 AR111 45D	1 300 cd	42969700	MAS LEDExpertColor 20-100W 930 AR111 24D	4 200 cd
33387100	MAS ExpertColor 14.8-75W 940 AR111 24D	3 300 cd	42967300	MAS LEDExpertColor 20-100W 927 AR111 45D	2 100 cd
33389500	MAS ExpertColor 14.8-75W 940 AR111 45D	1 400 cd	42971000	MAS LEDExpertColor 20-100W 930 AR111 45D	2 200 cd
33393200	MAS ExpertColor 10.8-50W 927 AR111 24D	3 000 cd	42975800	MAS LEDExpertColor 20-100W 940 AR111 45D	2 300 cd
33395600	MAS ExpertColor 10.8-50W 927 AR111 40D	1 200 cd			

Fonctionnement et électricité

MASTER LED spot ExpertColor AR111

Order Code	Full Product Name	Consommation électrique	Puissance équivalente
33379600	MAS ExpertColor 14.8-75W 927 AR111 24D	14,8 W	75 W
33381900	MAS ExpertColor 14.8-75W 927 AR111 45D	14,8 W	75 W
33383300	MAS ExpertColor 14.8-75W 930 AR111 24D	14,8 W	75 W
33385700	MAS ExpertColor 14.8-75W 930 AR111 45D	14,8 W	75 W
33387100	MAS ExpertColor 14.8-75W 940 AR111 24D	14,8 W	75 W
33389500	MAS ExpertColor 14.8-75W 940 AR111 45D	14,8 W	75 W
33393200	MAS ExpertColor 10.8-50W 927 AR111 24D	10,8 W	50 W
33395600	MAS ExpertColor 10.8-50W 927 AR111 40D	10,8 W	50 W

Order Code	Full Product Name	Consommation électrique	Puissance équivalente
33399400	MAS ExpertColor 10.8-50W 930 AR111 24D	10,8 W	50 W
33401400	MAS ExpertColor 10.8-50W 930 AR111 40D	10,8 W	50 W
42965900	MAS LEDEExpertColor 20-100W 927 AR111 24D	20 W	100 W
42969700	MAS LEDEExpertColor 20-100W 930 AR111 24D	20 W	100 W
42967300	MAS LEDEExpertColor 20-100W 927 AR111 45D	20 W	100 W
42971000	MAS LEDEExpertColor 20-100W 930 AR111 45D	20 W	100 W
42975800	MAS LEDEExpertColor 20-100W 940 AR111 45D	20 W	100 W

Température

Order Code	Full Product Name	Température maximale du produit (nom.)
33379600	MAS ExpertColor 14.8-75W 927 AR111 24D	85 °C
33381900	MAS ExpertColor 14.8-75W 927 AR111 45D	85 °C
33383300	MAS ExpertColor 14.8-75W 930 AR111 24D	85 °C
33385700	MAS ExpertColor 14.8-75W 930 AR111 45D	85 °C
33387100	MAS ExpertColor 14.8-75W 940 AR111 24D	85 °C
33389500	MAS ExpertColor 14.8-75W 940 AR111 45D	85 °C
33393200	MAS ExpertColor 10.8-50W 927 AR111 24D	70 °C
33395600	MAS ExpertColor 10.8-50W 927 AR111 40D	70 °C

Order Code	Full Product Name	Température maximale du produit (nom.)
33399400	MAS ExpertColor 10.8-50W 930 AR111 24D	70 °C
33401400	MAS ExpertColor 10.8-50W 930 AR111 40D	70 °C
42965900	MAS LEDEExpertColor 20-100W 927 AR111 24D	77 °C
42969700	MAS LEDEExpertColor 20-100W 930 AR111 24D	77 °C
42967300	MAS LEDEExpertColor 20-100W 927 AR111 45D	77 °C
42971000	MAS LEDEExpertColor 20-100W 930 AR111 45D	77 °C
42975800	MAS LEDEExpertColor 20-100W 940 AR111 45D	77 °C

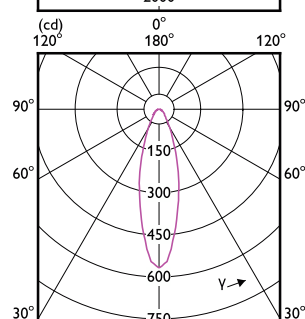
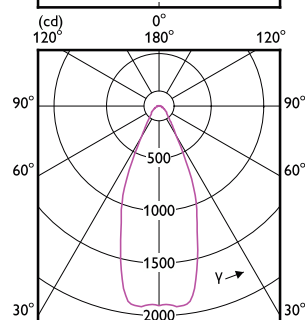
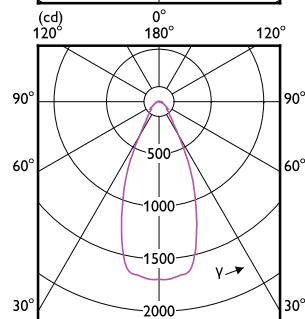
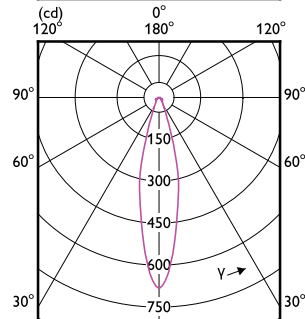
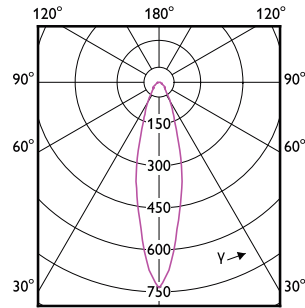
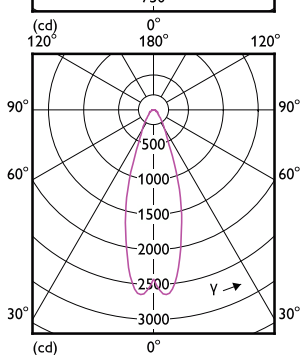
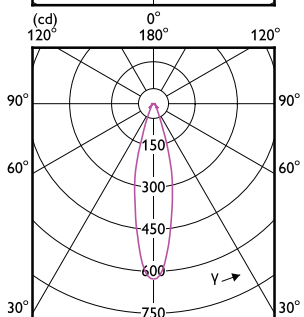
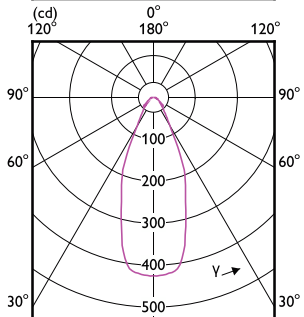
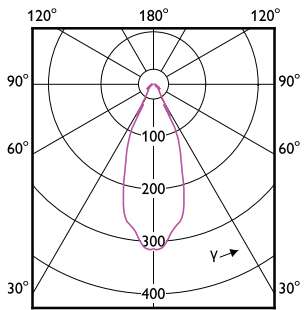
Approbation et application

Order Code	Full Product Name	Gamme de températures ambiantes	Consommation d'énergie kWh/1 000 h
33379600	MAS ExpertColor 14.8-75W 927 AR111 24D	-20 à +45 °C	15 kWh
33381900	MAS ExpertColor 14.8-75W 927 AR111 45D	-20 à +45 °C	15 kWh
33383300	MAS ExpertColor 14.8-75W 930 AR111 24D	-20 à +45 °C	15 kWh
33385700	MAS ExpertColor 14.8-75W 930 AR111 45D	-20 à +45 °C	15 kWh
33387100	MAS ExpertColor 14.8-75W 940 AR111 24D	-20 à +45 °C	15 kWh
33389500	MAS ExpertColor 14.8-75W 940 AR111 45D	-20 à +45 °C	15 kWh
33393200	MAS ExpertColor 10.8-50W 927 AR111 24D	-20 à +45 °C	11 kWh

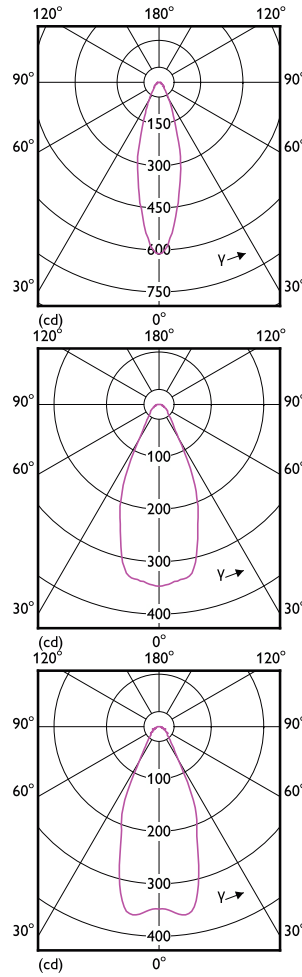
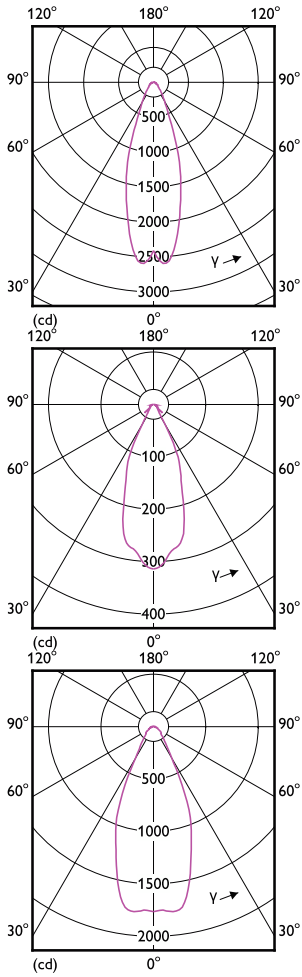
Order Code	Full Product Name	Gamme de températures ambiantes	Consommation d'énergie kWh/1 000 h
33395600	MAS ExpertColor 10.8-50W 927 AR111 40D	-20 à +45 °C	11 kWh
33399400	MAS ExpertColor 10.8-50W 930 AR111 24D	-20 à +45 °C	11 kWh
33401400	MAS ExpertColor 10.8-50W 930 AR111 40D	-20 à +45 °C	11 kWh
42965900	MAS LEDEExpertColor 20-100W 927 AR111 24D	-20 °C à 45 °C	20 kWh
42969700	MAS LEDEExpertColor 20-100W 930 AR111 24D	-20 °C à 45 °C	20 kWh
42967300	MAS LEDEExpertColor 20-100W 927 AR111 45D	-20 °C à 45 °C	20 kWh
42971000	MAS LEDEExpertColor 20-100W 930 AR111 45D	-20 °C à 45 °C	20 kWh

MASTER LED spot ExpertColor AR111

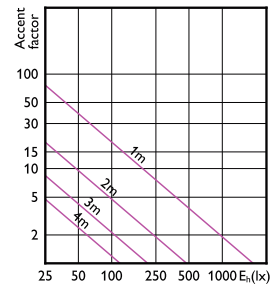
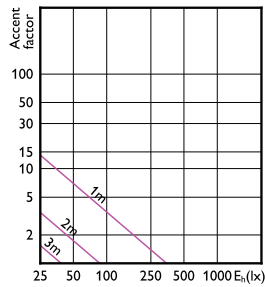
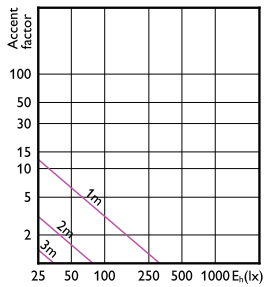
Order Code	Full Product Name	Gamme de températures ambiantes	Consommation d'énergie kWh/1 000 h
42975800	MAS LEExpertColor 20-100W 940 AR111 45D	-20 °C à 45 °C	20 kWh



MASTER LED spot ExpertColor AR111



Accent Diagrams



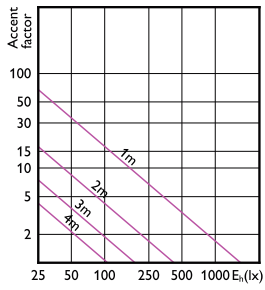
Accent Diagram - MAS ExpertColor 10.8-50W
930 AR111 40D

Accent Diagram - MAS ExpertColor 14.8-75W
930 AR111 45D

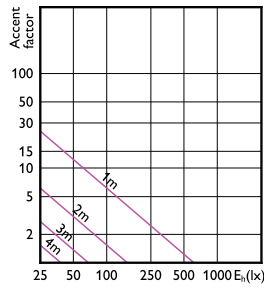
Accent Diagram - MAS LEDExpertColor
20-100W 930 AR111 45D

MASTER LED spot ExpertColor AR111

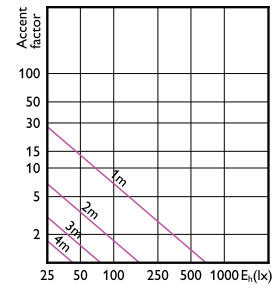
Accent Diagrams



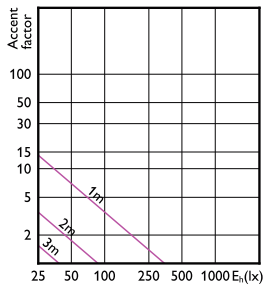
Accent Diagram - MAS LEExpertColor
20-100W 927 AR111 45D



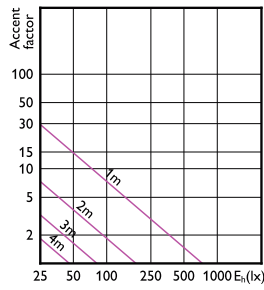
Accent Diagram - MAS ExpertColor 14.8-75W
930 AR111 24D



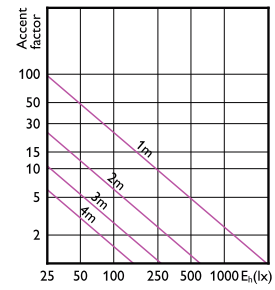
Accent Diagram - MAS ExpertColor 10.8-50W
930 AR111 24D



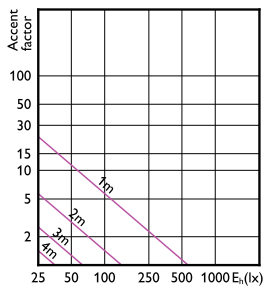
Accent Diagram - MAS ExpertColor 14.8-75W
927 AR111 45D



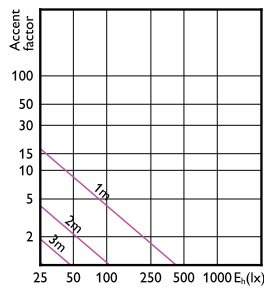
Accent Diagram - MAS ExpertColor 14.8-75W
940 AR111 24D



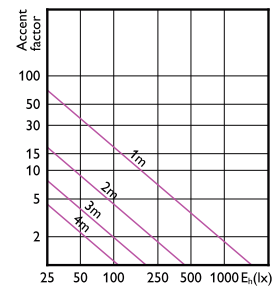
Accent Diagram - MAS LEExpertColor
20-100W 927 AR111 24D



Accent Diagram - MAS ExpertColor 14.8-75W
927 AR111 24D



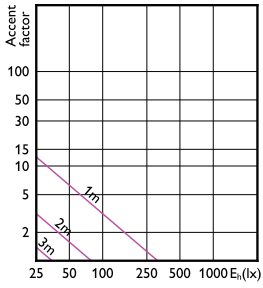
Accent Diagram - MAS ExpertColor 14.8-75W
940 AR111 45D



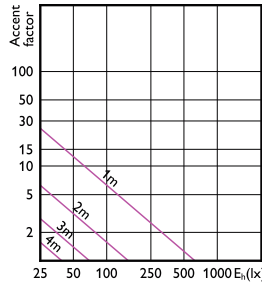
Accent Diagram - MAS LEExpertColor
20-100W 940 AR111 45D

MASTER LED spot ExpertColor AR111

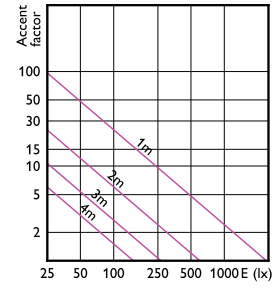
Accent Diagrams



Accent Diagram - MAS ExpertColor 10.8-50W
927 AR111 40D

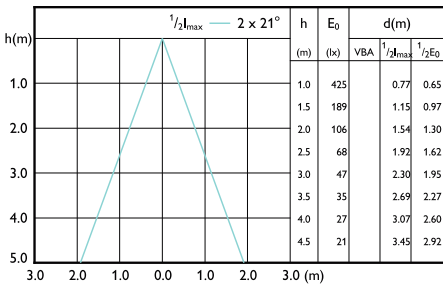


Accent Diagram - MAS ExpertColor 10.8-50W
927 AR111 24D

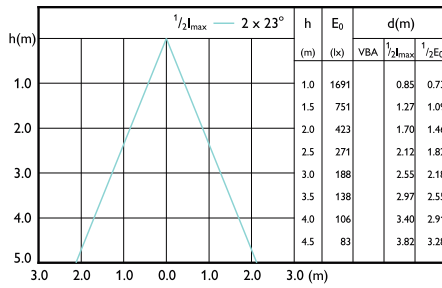


Accent Diagram - MAS LEDExpertColor
20-100W 930 AR111 24D

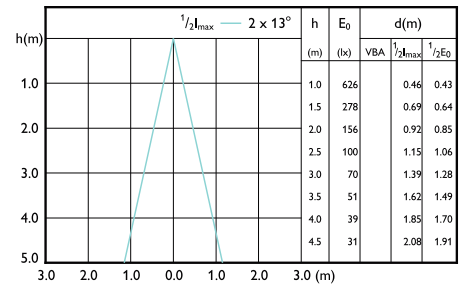
Beam Diagrams



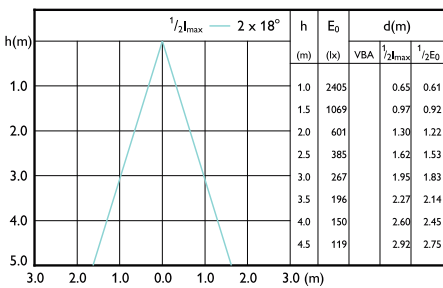
Beam diagram - MAS ExpertColor 14.8-75W
940 AR111 45D



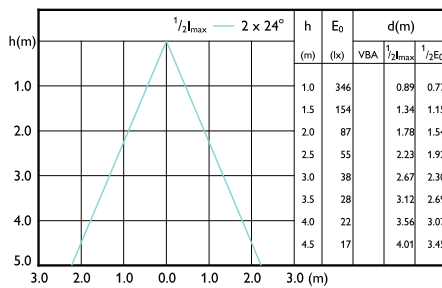
Beam diagram - MAS LEDExpertColor 20-100W
927 AR111 45D



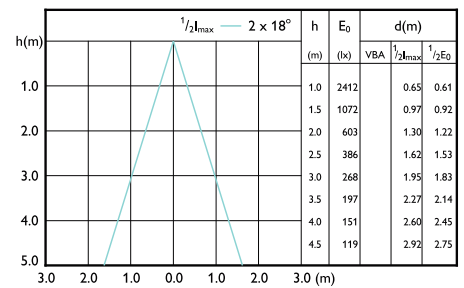
Beam diagram - MAS ExpertColor 10.8-50W
927 AR111 24D



Beam diagram - MAS LEDExpertColor 20-100W
930 AR111 24D



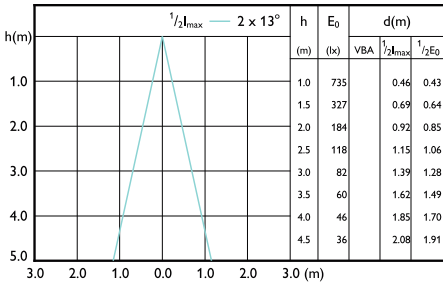
Beam diagram - MAS ExpertColor 14.8-75W
930 AR111 45D



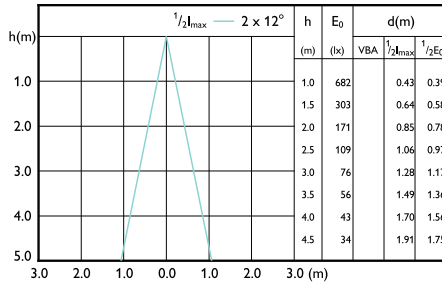
Beam diagram - MAS LEDExpertColor 20-100W
927 AR111 24D

MASTER LED spot ExpertColor AR111

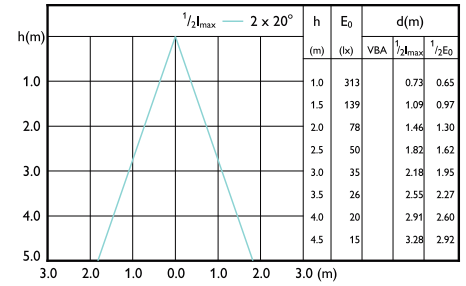
Beam Diagrams



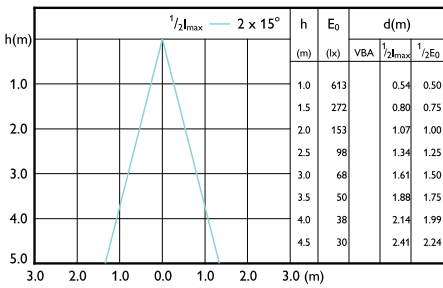
Beam diagram - MAS ExpertColor 14.8-75W
940 AR111 24D



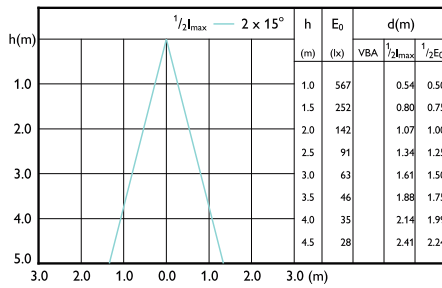
Beam diagram - MAS ExpertColor 10.8-50W
930 AR111 24D



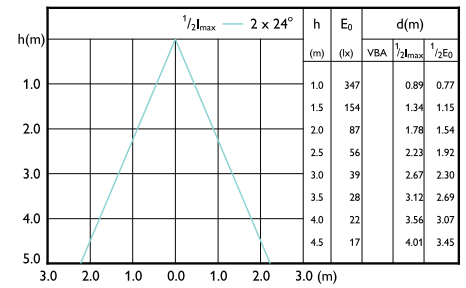
Beam diagram - MAS ExpertColor 10.8-50W
930 AR111 40D



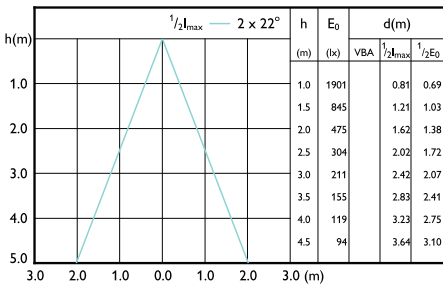
Beam diagram - MAS ExpertColor 14.8-75W
930 AR111 24D



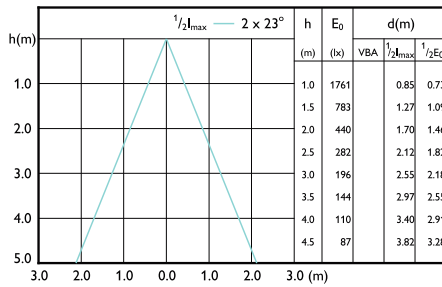
Beam diagram - MAS ExpertColor 14.8-75W 927
AR111 24D



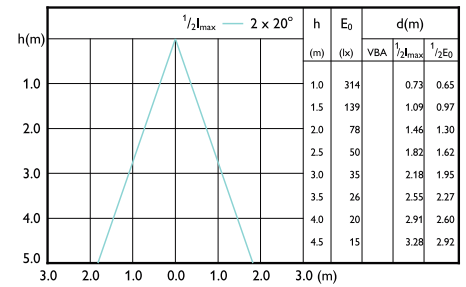
Beam diagram - MAS ExpertColor 14.8-75W 927
AR111 45D



Beam diagram - MAS LEDExpertColor 20-100W
930 AR111 45D



Beam diagram - MAS LEDExpertColor 20-100W
940 AR111 45D



Beam diagram - MAS ExpertColor 10.8-50W
927 AR111 40D

MASTER LED spot ExpertColor AR111

