



Crea ambientes cálidos y agradables con iluminación de calidad superior

MASTER LED spot ExpertColor AR111

MASTER LEDspot LV ExpertColor crea un ambiente cálido y cómodo para sedes de hotelería, hogares y restaurantes. Además, crea este ambiente con una iluminación superior que cuenta con un espectro personalizado, con IRC alto y con la función de regulación de intensidad profunda. El resultado es una hermosa experiencia de iluminación. Como si fuera poco, el lente innovador y sin bordes se adapta a casi cualquier decoración de interiores con un aspecto simple y prolijo. Asimismo, puedes aprovechar la ventaja de la familia completa de ExpertColor, que también incluye las lámparas LEDspot MV y LEDspot Par.

Beneficios

- Crea un ambiente cálido y cómodo
- Solución de remplazo sin complicaciones para mayor eficacia y sostenibilidad energética
- Decoración de interiores, los muebles y las telas lucirán increíbles

Características

- El espectro de colores personalizado reproduce el color de luz halógena
- Diseño sin bordes con hermosa lente con ranura en V
- La mejor reproducción de color en su clase CRI97, R9<gt;/>85
- Regulación de intensidad profunda y suave con amplia compatibilidad con transformadores
- Renovable con luminarias G53

MASTER LED spot ExpertColor AR111

Aplicaciones

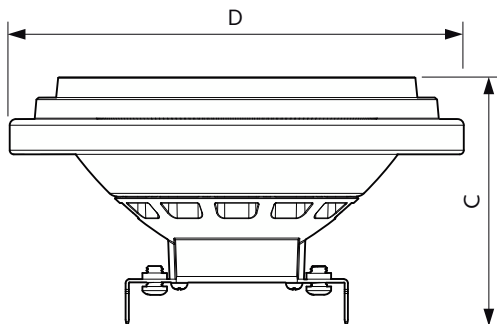
- Hotelería: habitación de huéspedes, pasillos, vestíbulo, área de recepción, restaurantes, bares, cafés
- Hogar: comedor, dormitorios, salón
- Comercio: exposiciones, vitrinas, tiendas, vestidores

Versions



LEDspots EU2 AR111 G53

Plano de dimensiones



Product	D	C
MAS LEDExpertColor 20-100W 930 AR111 15D	111 mm	62 mm
MAS LEDExpertColor 20-100W 930 AR111 45D	111 mm	62 mm
MAS LEDExpertColor 20-100W 940 AR111 24D	111 mm	62 mm
MAS LEDExpertColor 20-100W 940 AR111 45D	111 mm	62 mm

MASTER LED spot ExpertColor AR111

Información general

Tapa-base	G53
Ciclo del interruptor	50.000
Vida útil nominal	40.000 hora(s)

Información técnica sobre la luz

Índice de producción de color (IRC)	97
LLMF al final de la vida útil nominal (nominal)	70 %

Operación y aspectos eléctricos

Frecuencia de entrada	50 a 60 Hz
Frecuencia de línea	50 to 60 Hz
Consumo de energía	20 W
Tiempo de inicio (nominal)	0,5 s
Equivalente en potencia en vatios	100 W

Temperatura

T° estuche máxima (nominal)	77 °C
-----------------------------	-------

Controles y atenuación

Regulable	Solo con reguladores de intensidad específicos
-----------	--

Mecánica y carcasa

Acabado de la luz	Transparente
Forma del foco	AR111

Aprobación y aplicación

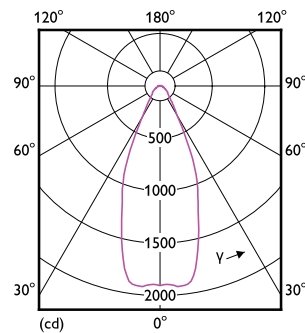
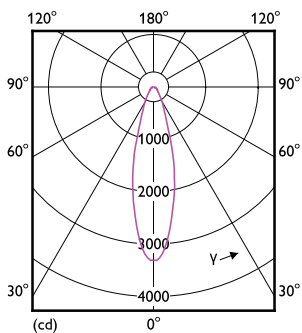
Rango de temperatura ambiente	-20 °C a 45 °C
-------------------------------	----------------

Información técnica sobre la luz (1/2)

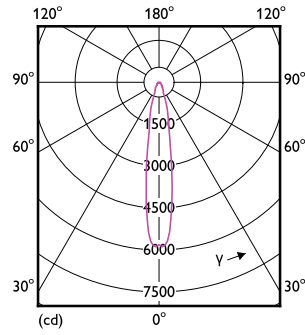
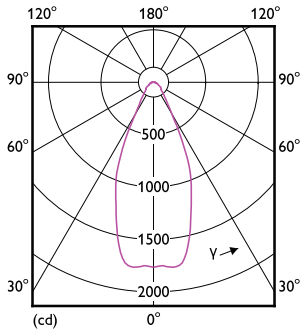
Order Code	Full Product Name	Ángulo de haz (nominal)	Temperatura de color correlacionada (nominal)	Código de color	Flujo luminoso
929003478808	MAS LEDExpertColor 20-100W 940 AR111 24D	24 °	4000 K	940	1.700 lm
929003479008	MAS LEDExpertColor 20-100W 930 AR111 45D	45 °	3000 K	930	1.600 lm
929003479108	MAS LEDExpertColor 20-100W 940 AR111 45D	45 °	4000 K	940	1.700 lm
929003478408	MAS LEDExpertColor 20-100W 930 AR111 15D	15 °	3000 K	930	1.600 lm

Información técnica sobre la luz (2/2)

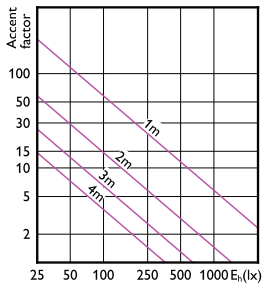
Order Code	Full Product Name	Intensidad lumínica (nominal)
929003478808	MAS LEDExpertColor 20-100W 940 AR111 24D	4.400 cd
929003479008	MAS LEDExpertColor 20-100W 930 AR111 45D	2.200 cd
929003479108	MAS LEDExpertColor 20-100W 940 AR111 45D	2.300 cd
929003478408	MAS LEDExpertColor 20-100W 930 AR111 15D	8.500 cd



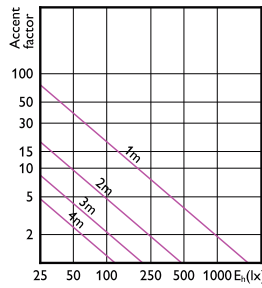
MASTER LED spot ExpertColor AR111



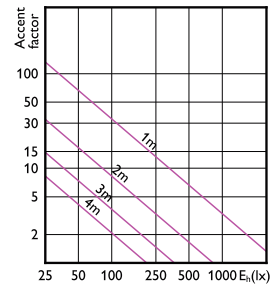
Accent Diagrams



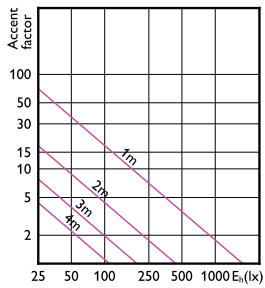
Accent Diagram - MAS LEExpertColor
20-100W 930 AR111 15D



Accent Diagram - MAS LEExpertColor
20-100W 930 AR111 45D



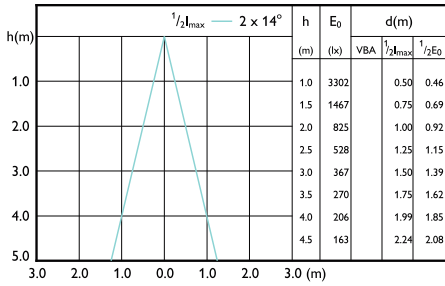
Accent Diagram - MAS LEExpertColor
20-100W 940 AR111 24D



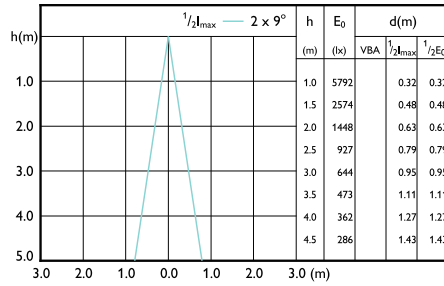
Accent Diagram - MAS LEExpertColor
20-100W 940 AR111 45D

MASTER LED spot ExpertColor AR111

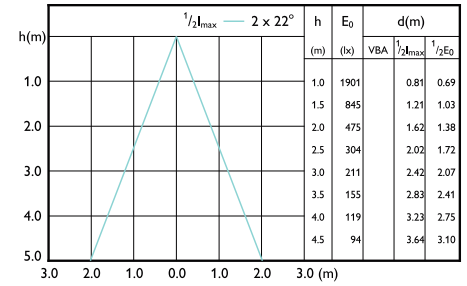
Beam Diagrams



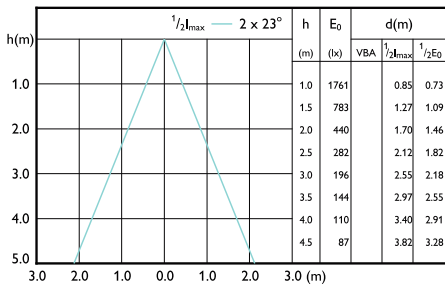
Beam diagram - MAS LEExpertColor 20-100W 940 AR111 24D



Beam diagram - MAS LEExpertColor 20-100W 930 AR111 15D



Beam diagram - MAS LEExpertColor 20-100W 930 AR111 45D



Beam diagram - MAS LEExpertColor 20-100W 940 AR111 45D

