



Warmes, einladendes Ambiente mit herausragender Lichtqualität

MASTER LED-Spot ExpertColor AR111

MASTER LEDspot LV ExpertColor schafft ein warmes und komfortables Ambiente im Hotel- und Gastgewerbe wie im eigenen Heim. Es erreicht dieses Ambiente durch überragendes Licht mit angepasstem Spektrum, hohem CRI-Wert und leistungsstarker Dimm-Funktion. Das Ergebnis? Ein wundervolles Beleuchtungserlebnis. Darüber hinaus ist das innovative Linsendesign ohne Einfassung durch ihr sauberes und klares Aussehen für nahezu jede Inneneinrichtung geeignet. Sie können außerdem die gesamte ExpertColor-Familie nutzen, die auch Lampen der Serien LEDspot MV und LEDspot Par einschließt.

Vorteile

- Warmes und komfortables Ambiente
- Lösung zur Nachrüstung ohne Aufwand für größere Energieeffizienz und mehr Nachhaltigkeit
- Fantastisches Aussehen für Inneneinrichtung, Möbel und Stoffe

Merkmale

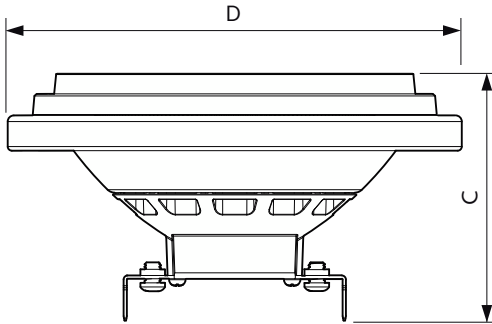
- Angepasstes Farbspektrum gibt Halogen-Lichtfarben wieder
- Design ohne Verkleidung mit wunderschöner V-förmiger Linse
- Branchenführende Farbumsetzung CRI97, R9 > 85
- Dunkles und sanftes Dimmen mit hoher Transformatorenkompatibilität
- Nachrüstbar mit G53-Leuchten

MASTER LED-Spot ExpertColor AR111

Anwendung

- Hotel- und Gastgewerbe: Hotelzimmer, Flure, Lobby, Empfangsbereiche, Restaurants, Bars, Cafés
- Licht im Haus: Wohnzimmer, Schlafzimmer, Flure
- Einzelhandel: Ausstellungen, Vitrinenschränke, Geschäfte, Umkleieräume

Abmessungsskizzen



Product	D	C
MAS ExpertColor 10.8-50W 927 AR111 24D	111 mm	61 mm
MAS ExpertColor 10.8-50W 927 AR111 40D	111 mm	61 mm
MAS ExpertColor 10.8-50W 927 AR111 9D	111 mm	61 mm
MAS ExpertColor 10.8-50W 930 AR111 24D	111 mm	61 mm
MAS ExpertColor 10.8-50W 930 AR111 40D	111 mm	61 mm
MAS ExpertColor 10.8-50W 930 AR111 9D	111 mm	61 mm
MAS ExpertColor 14.8-75W 927 AR111 24D	111 mm	61 mm
MAS ExpertColor 14.8-75W 927 AR111 45D	111 mm	61 mm
MAS ExpertColor 14.8-75W 930 AR111 24D	111 mm	61 mm
MAS ExpertColor 14.8-75W 930 AR111 45D	111 mm	61 mm
MAS ExpertColor 14.8-75W 940 AR111 24D	111 mm	61 mm
MAS ExpertColor 14.8-75W 940 AR111 45D	111 mm	61 mm
MAS LEDExpertColor 20-100W 927 AR111 24D	111 mm	62 mm
MAS LEDExpertColor 20-100W 927 AR111 45D	111 mm	62 mm
MAS LEDExpertColor 20-100W 930 AR111 24D	111 mm	62 mm
MAS LEDExpertColor 20-100W 930 AR111 45D	111 mm	62 mm
MAS LEDExpertColor 20-100W 940 AR111 24D	111 mm	62 mm
MAS LEDExpertColor 20-100W 940 AR111 45D	111 mm	62 mm

Allgemeine Informationen

Socket	G53
Schaltzyklus	50.000
Nennlebensdauer	40.000 Stunde(n)

Lichttechnische Daten

Farbwiedergabeindex (CRI)	95
Restlichtstrom am Ende der Nennlebensdauer (Nom.)	70 %

Betrieb und Elektrik

Eingangsfrequenz	50 bis 60 Hz
Netzfrequenz	50 to 60 Hz
Startzeit (Nom)	0,5 s

Lichtregelung und Dimmen

Dimmbar	Nur mit Spezial-Dimmern
---------	-------------------------

Mechanik und Gehäuse

Kolbenausführung	Klar
Kolbenform	AR111

Lichttechnische Daten (1/2)

Order Code	Full Product Name	Ausstrahlungswinkel (Nom)	Ähnlichste Farbtemperatur	Farbcode	Lichtstrom
33379600	MAS ExpertColor 14.8-75W 927 AR111 24D	24 Grad	2700 K	927	875 lm
33381900	MAS ExpertColor 14.8-75W 927 AR111 45D	45 Grad	2700 K	927	875 lm
33383300	MAS ExpertColor 14.8-75W 930 AR111 24D	24 Grad	3000 K	930	875 lm
33385700	MAS ExpertColor 14.8-75W 930 AR111 45D	45 Grad	3000 K	930	875 lm
33387100	MAS ExpertColor 14.8-75W 940 AR111 24D	24 Grad	4000 K	940	950 lm
33389500	MAS ExpertColor 14.8-75W 940 AR111 45D	45 Grad	4000 K	940	950 lm
33393200	MAS ExpertColor 10.8-50W 927 AR111 24D	24 Grad	2700 K	927	600 lm
33395600	MAS ExpertColor 10.8-50W 927 AR111 40D	40 Grad	2700 K	927	600 lm
33399400	MAS ExpertColor 10.8-50W 930 AR111 24D	24 Grad	3000 K	930	620 lm

MASTER LED-Spot ExpertColor AR111

Order Code	Full Product Name	Ausstrahlungswinkel (Nom)	Ähnlichste Farbtemperatur	Farbcode	Lichtstrom
33401400	MAS ExpertColor 10.8-50W 930 AR111 40D	40 Grad	3000 K	930	620 lm
42965900	MAS LEDEExpertColor 20-100W 927 AR111 24D	24 Grad	2700 K	927	1.270 lm
42969700	MAS LEDEExpertColor 20-100W 930 AR111 24D	24 Grad	3000 K	930	1.270 lm
42973400	MAS LEDEExpertColor 20-100W 940 AR111 24D	24 Grad	4000 K	940	1.270 lm
42967300	MAS LEDEExpertColor 20-100W 927 AR111 45D	45 Grad	2700 K	927	1.270 lm
42971000	MAS LEDEExpertColor 20-100W 930 AR111 45D	45 Grad	3000 K	930	1.270 lm
42975800	MAS LEDEExpertColor 20-100W 940 AR111 45D	45 Grad	4000 K	940	1.270 lm
33391800	MAS ExpertColor 10.8-50W 927 AR111 9D	9 Grad	2700 K	927	600 lm
33397000	MAS ExpertColor 10.8-50W 930 AR111 9D	9 Grad	3000 K	930	620 lm

Lichttechnische Daten (2/2)

Order Code	Full Product Name	Lichtstärke (Nom)
33379600	MAS ExpertColor 14.8-75W 927 AR111 24D	3.000 cd
33381900	MAS ExpertColor 14.8-75W 927 AR111 45D	1.200 cd
33383300	MAS ExpertColor 14.8-75W 930 AR111 24D	3.000 cd
33385700	MAS ExpertColor 14.8-75W 930 AR111 45D	1.300 cd
33387100	MAS ExpertColor 14.8-75W 940 AR111 24D	3.300 cd
33389500	MAS ExpertColor 14.8-75W 940 AR111 45D	1.400 cd
33393200	MAS ExpertColor 10.8-50W 927 AR111 24D	3.000 cd
33395600	MAS ExpertColor 10.8-50W 927 AR111 40D	1.200 cd
33399400	MAS ExpertColor 10.8-50W 930 AR111 24D	3.200 cd

Order Code	Full Product Name	Lichtstärke (Nom)
33401400	MAS ExpertColor 10.8-50W 930 AR111 40D	1.200 cd
42965900	MAS LEDEExpertColor 20-100W 927 AR111 24D	4.000 cd
42969700	MAS LEDEExpertColor 20-100W 930 AR111 24D	4.200 cd
42973400	MAS LEDEExpertColor 20-100W 940 AR111 24D	4.400 cd
42967300	MAS LEDEExpertColor 20-100W 927 AR111 45D	2.100 cd
42971000	MAS LEDEExpertColor 20-100W 930 AR111 45D	2.200 cd
42975800	MAS LEDEExpertColor 20-100W 940 AR111 45D	2.300 cd
33391800	MAS ExpertColor 10.8-50W 927 AR111 9D	8.000 cd
33397000	MAS ExpertColor 10.8-50W 930 AR111 9D	8.000 cd

Betrieb und Elektrik

Order Code	Full Product Name	Systemleistung	Äquivalente Leistung
33379600	MAS ExpertColor 14.8-75W 927 AR111 24D	14,8 W	75 W
33381900	MAS ExpertColor 14.8-75W 927 AR111 45D	14,8 W	75 W
33383300	MAS ExpertColor 14.8-75W 930 AR111 24D	14,8 W	75 W
33385700	MAS ExpertColor 14.8-75W 930 AR111 45D	14,8 W	75 W
33387100	MAS ExpertColor 14.8-75W 940 AR111 24D	14,8 W	75 W
33389500	MAS ExpertColor 14.8-75W 940 AR111 45D	14,8 W	75 W
33393200	MAS ExpertColor 10.8-50W 927 AR111 24D	10,8 W	50 W

Order Code	Full Product Name	Systemleistung	Äquivalente Leistung
33395600	MAS ExpertColor 10.8-50W 927 AR111 40D	10,8 W	50 W
33399400	MAS ExpertColor 10.8-50W 930 AR111 24D	10,8 W	50 W
33401400	MAS ExpertColor 10.8-50W 930 AR111 40D	10,8 W	50 W
42965900	MAS LEDEExpertColor 20-100W 927 AR111 24D	20 W	100 W
42969700	MAS LEDEExpertColor 20-100W 930 AR111 24D	20 W	100 W
42973400	MAS LEDEExpertColor 20-100W 940 AR111 24D	20 W	100 W
42967300	MAS LEDEExpertColor 20-100W 927 AR111 45D	20 W	100 W

MASTER LED-Spot ExpertColor AR111

Order Code	Full Product Name	Systemleistung	Äquivalente
			Leistung
42971000	MAS LEDExpertColor 20-100W 930 AR111 45D	20 W	100 W
42975800	MAS LEDExpertColor 20-100W 940 AR111 45D	20 W	100 W

Order Code	Full Product Name	Systemleistung	Äquivalente
			Leistung
33391800	MAS ExpertColor 10.8-50W 927 AR111 9D	10,8 W	50 W
33397000	MAS ExpertColor 10.8-50W 930 AR111 9D	10,8 W	50 W

Temperatur

Order Code	Full Product Name	Gehäusetemperatur (Nom)
33379600	MAS ExpertColor 14.8-75W 927 AR111 24D	85 °C
33381900	MAS ExpertColor 14.8-75W 927 AR111 45D	85 °C
33383300	MAS ExpertColor 14.8-75W 930 AR111 24D	85 °C
33385700	MAS ExpertColor 14.8-75W 930 AR111 45D	85 °C
33387100	MAS ExpertColor 14.8-75W 940 AR111 24D	85 °C
33389500	MAS ExpertColor 14.8-75W 940 AR111 45D	85 °C
33393200	MAS ExpertColor 10.8-50W 927 AR111 24D	70 °C
33395600	MAS ExpertColor 10.8-50W 927 AR111 40D	70 °C
33399400	MAS ExpertColor 10.8-50W 930 AR111 24D	70 °C

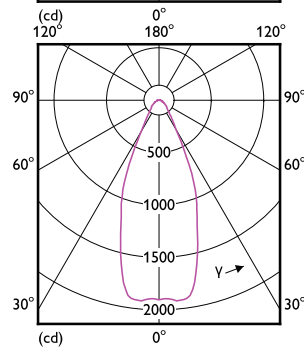
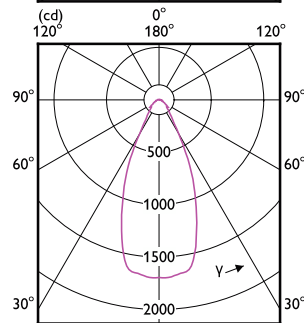
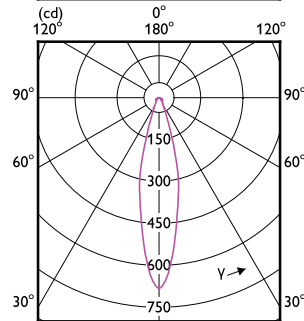
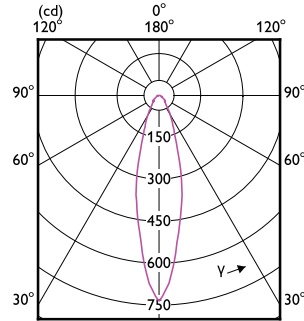
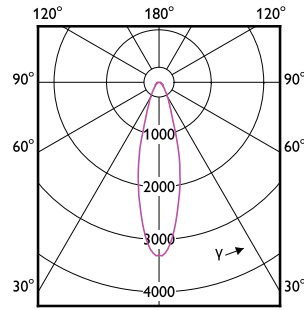
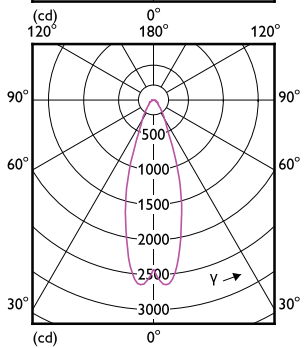
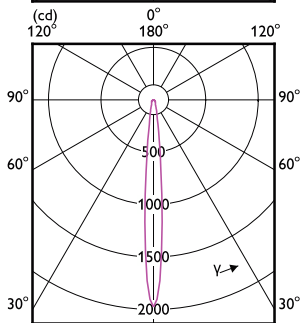
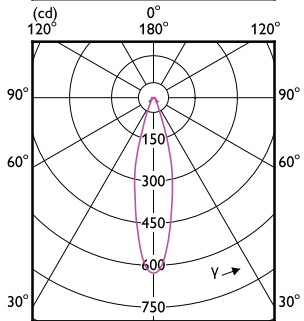
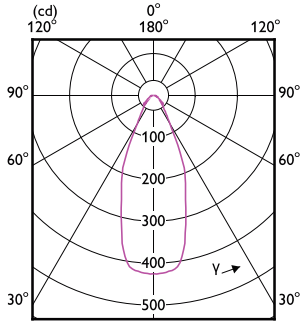
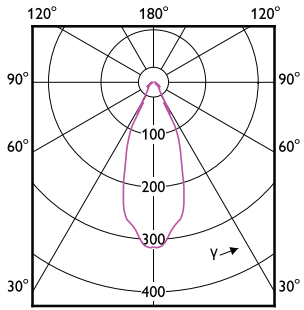
Order Code	Full Product Name	Gehäusetemperatur (Nom)
33401400	MAS ExpertColor 10.8-50W 930 AR111 40D	70 °C
42965900	MAS LEDExpertColor 20-100W 927 AR111 24D	77 °C
42969700	MAS LEDExpertColor 20-100W 930 AR111 24D	77 °C
42973400	MAS LEDExpertColor 20-100W 940 AR111 24D	77 °C
42967300	MAS LEDExpertColor 20-100W 927 AR111 45D	77 °C
42971000	MAS LEDExpertColor 20-100W 930 AR111 45D	77 °C
42975800	MAS LEDExpertColor 20-100W 940 AR111 45D	77 °C
33391800	MAS ExpertColor 10.8-50W 927 AR111 9D	70 °C
33397000	MAS ExpertColor 10.8-50W 930 AR111 9D	70 °C

Genehmigung und Anwendung

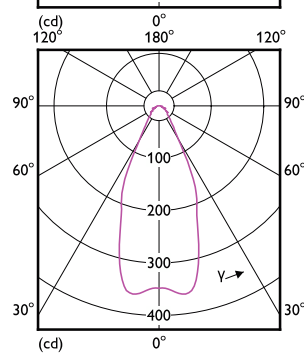
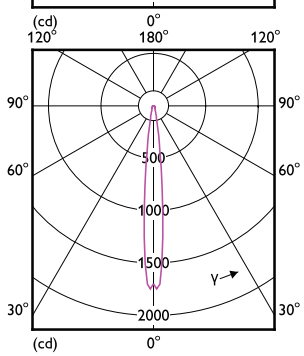
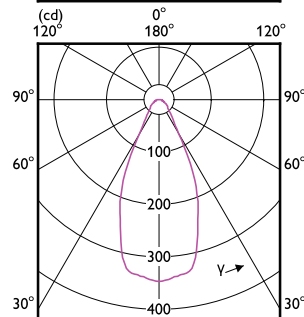
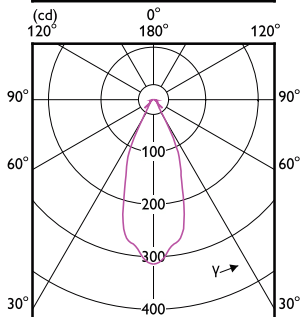
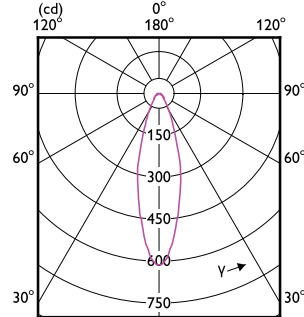
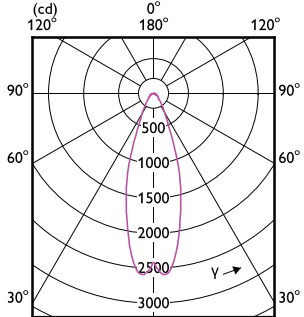
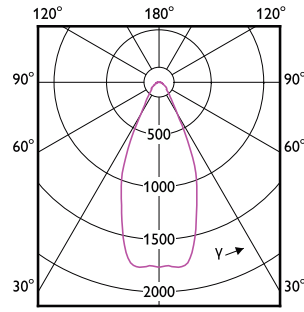
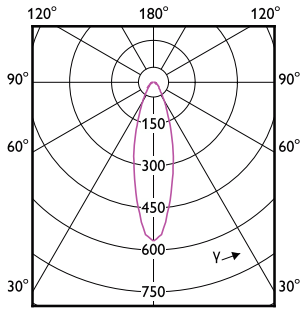
Order Code	Full Product Name	Umgebungstemperaturbereich	Energieverbrauch kWh/1.000 Std.
33379600	MAS ExpertColor 14.8-75W 927 AR111 24D	-20 bis +45 °C	15 kWh
33381900	MAS ExpertColor 14.8-75W 927 AR111 45D	-20 bis +45 °C	15 kWh
33383300	MAS ExpertColor 14.8-75W 930 AR111 24D	-20 bis +45 °C	15 kWh
33385700	MAS ExpertColor 14.8-75W 930 AR111 45D	-20 bis +45 °C	15 kWh
33387100	MAS ExpertColor 14.8-75W 940 AR111 24D	-20 bis +45 °C	15 kWh
33389500	MAS ExpertColor 14.8-75W 940 AR111 45D	-20 bis +45 °C	15 kWh
33393200	MAS ExpertColor 10.8-50W 927 AR111 24D	-20 bis +45 °C	11 kWh
33395600	MAS ExpertColor 10.8-50W 927 AR111 40D	-20 bis +45 °C	11 kWh
33399400	MAS ExpertColor 10.8-50W 930 AR111 24D	-20 bis +45 °C	11 kWh

Order Code	Full Product Name	Umgebungstemperaturbereich	Energieverbrauch kWh/1.000 Std.
33401400	MAS ExpertColor 10.8-50W 930 AR111 40D	-20 bis +45 °C	11 kWh
42965900	MAS LEDExpertColor 20-100W 927 AR111 24D	-20 °C bis 45 °C	20 kWh
42969700	MAS LEDExpertColor 20-100W 930 AR111 24D	-20 °C bis 45 °C	20 kWh
42973400	MAS LEDExpertColor 20-100W 940 AR111 24D	-20 °C bis 45 °C	20 kWh
42967300	MAS LEDExpertColor 20-100W 927 AR111 45D	-20 °C bis 45 °C	20 kWh
42971000	MAS LEDExpertColor 20-100W 930 AR111 45D	-20 °C bis 45 °C	20 kWh
42975800	MAS LEDExpertColor 20-100W 940 AR111 45D	-20 °C bis 45 °C	20 kWh
33391800	MAS ExpertColor 10.8-50W 927 AR111 9D	-20 bis +45 °C	11 kWh
33397000	MAS ExpertColor 10.8-50W 930 AR111 9D	-20 bis +45 °C	11 kWh

MASTER LED-Spot ExpertColor AR111

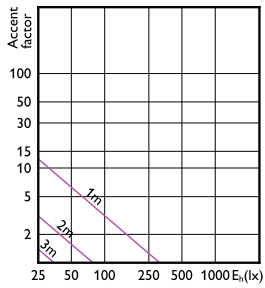


MASTER LED-Spot ExpertColor AR111

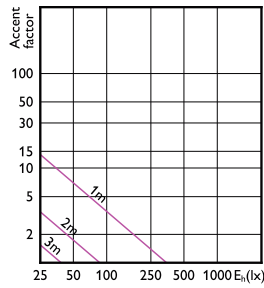


MASTER LED-Spot ExpertColor AR111

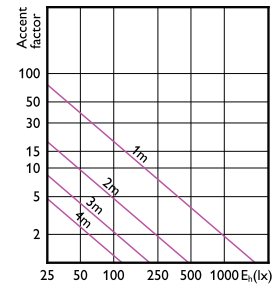
Accent Diagrams



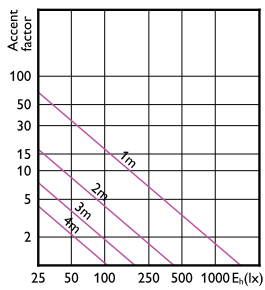
Accent Diagram - MAS ExpertColor 10.8-50W
930 AR111 40D



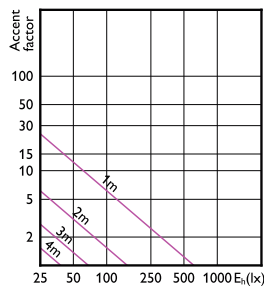
Accent Diagram - MAS ExpertColor 14.8-75W
930 AR111 45D



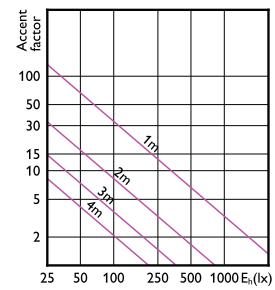
Accent Diagram - MAS LEExpertColor
20-100W 930 AR111 45D



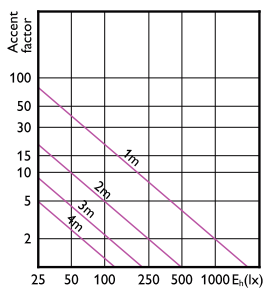
Accent Diagram - MAS LEExpertColor
20-100W 927 AR111 45D



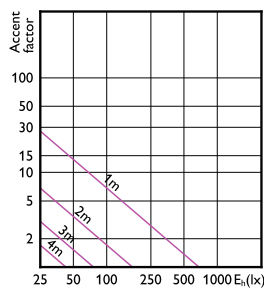
Accent Diagram - MAS ExpertColor 14.8-75W
930 AR111 24D



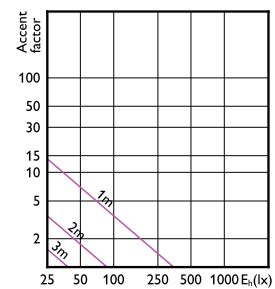
Accent Diagram - MAS LEExpertColor
20-100W 940 AR111 24D



Accent Diagram - MAS ExpertColor 10.8-50W
930 AR111 9D



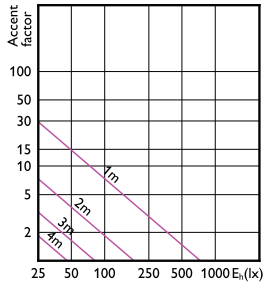
Accent Diagram - MAS ExpertColor 10.8-50W
930 AR111 24D



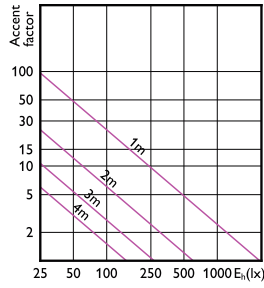
Accent Diagram - MAS ExpertColor 14.8-75W
927 AR111 45D

MASTER LED-Spot ExpertColor AR111

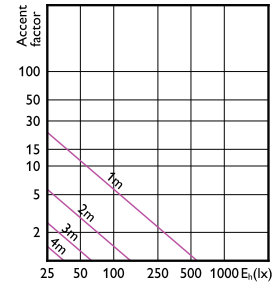
Accent Diagrams



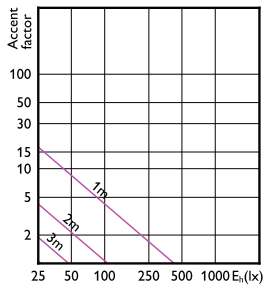
Accent Diagram - MAS ExpertColor 14.8-75W
940 AR111 24D



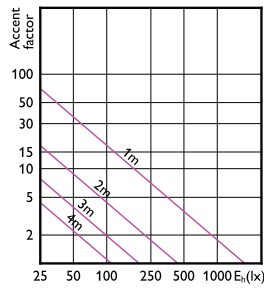
Accent Diagram - MAS LEExpertColor
20-100W 927 AR111 24D



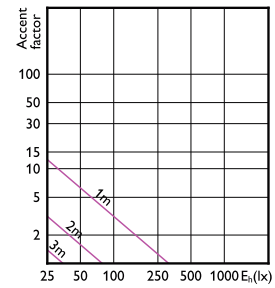
Accent Diagram - MAS ExpertColor 14.8-75W
927 AR111 24D



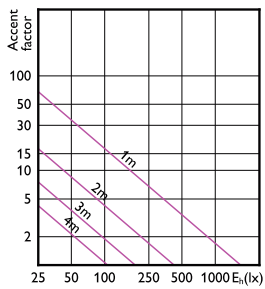
Accent Diagram - MAS ExpertColor 14.8-75W
940 AR111 45D



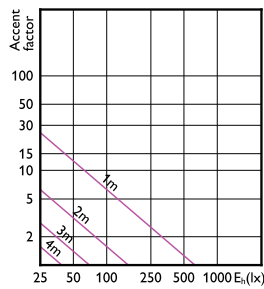
Accent Diagram - MAS LEExpertColor
20-100W 940 AR111 45D



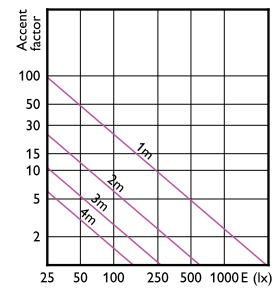
Accent Diagram - MAS ExpertColor 10.8-50W
927 AR111 40D



Accent Diagram - MAS ExpertColor 10.8-50W
927 AR111 9D



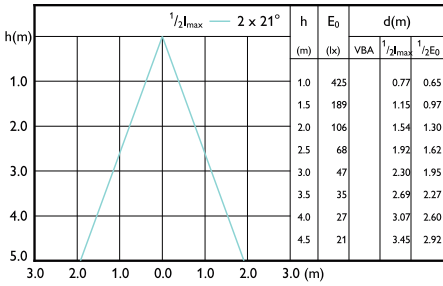
Accent Diagram - MAS ExpertColor 10.8-50W
927 AR111 24D



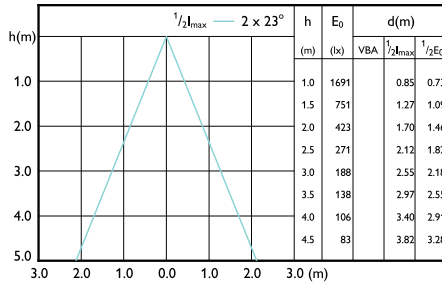
Accent Diagram - MAS LEExpertColor
20-100W 930 AR111 24D

MASTER LED-Spot ExpertColor AR111

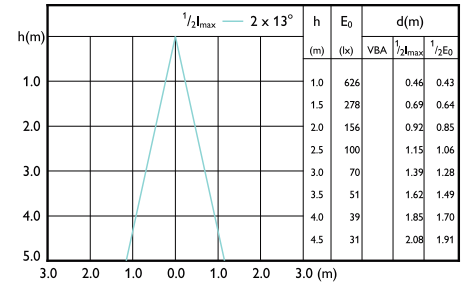
Beam Diagrams



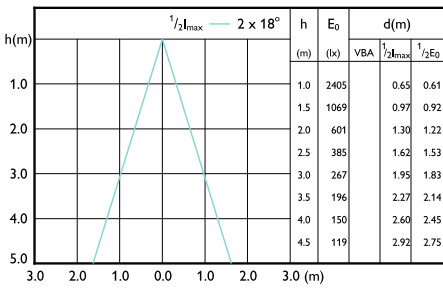
Beam diagram - MAS ExpertColor 14.8-75W
940 AR111 45D



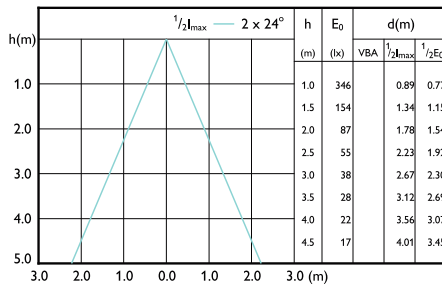
Beam diagram - MAS LEDExpertColor 20-100W
927 AR111 45D



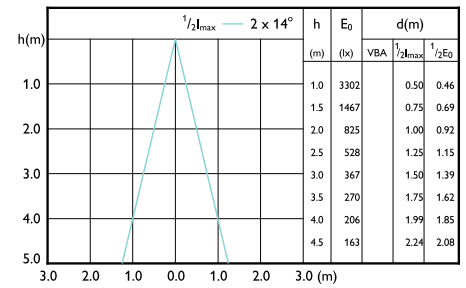
Beam diagram - MAS ExpertColor 10.8-50W
927 AR111 24D



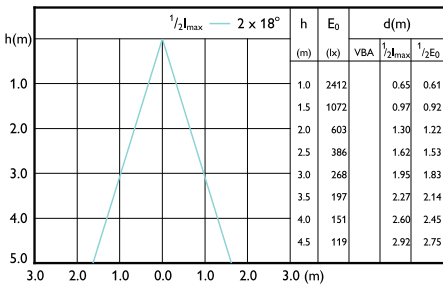
Beam diagram - MAS LEDExpertColor 20-100W
930 AR111 24D



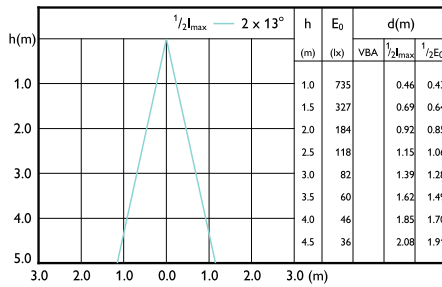
Beam diagram - MAS ExpertColor 14.8-75W
930 AR111 45D



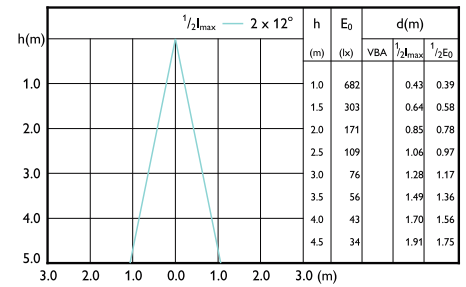
Beam diagram - MAS LEDExpertColor 20-100W
940 AR111 24D



Beam diagram - MAS LEDExpertColor 20-100W
927 AR111 24D



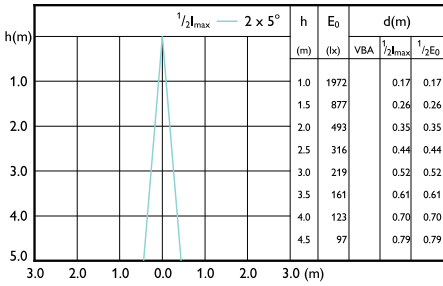
Beam diagram - MAS ExpertColor 14.8-75W
940 AR111 24D



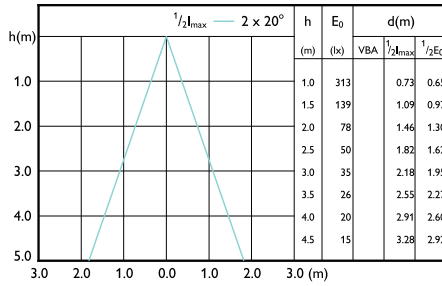
Beam diagram - MAS ExpertColor 10.8-50W
930 AR111 24D

MASTER LED-Spot ExpertColor AR111

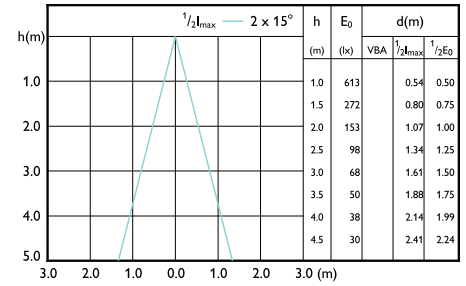
Beam Diagrams



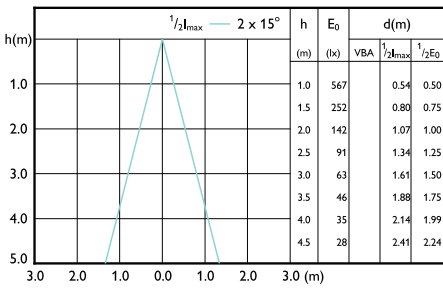
Beam diagram - MAS ExpertColor 10.8-50W 930 AR111 9D



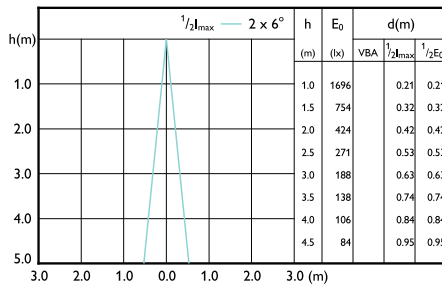
Beam diagram - MAS ExpertColor 10.8-50W 930 AR111 40D



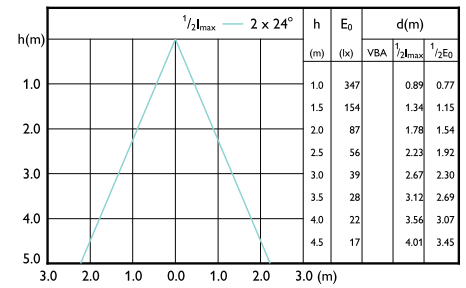
Beam diagram - MAS ExpertColor 14.8-75W 930 AR111 24D



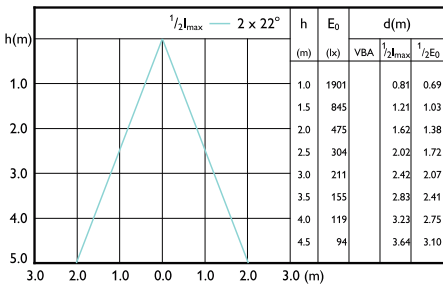
Beam diagram - MAS ExpertColor 14.8-75W 927 AR111 24D



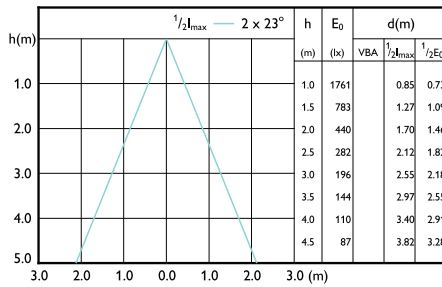
Beam diagram - MAS ExpertColor 10.8-50W 927 AR111 9D



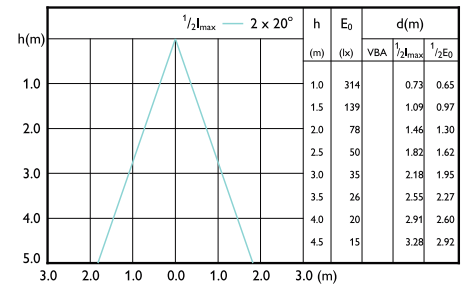
Beam diagram - MAS ExpertColor 14.8-75W 927 AR111 45D



Beam diagram - MAS LEDExpertColor 20-100W 930 AR111 45D



Beam diagram - MAS LEDExpertColor 20-100W 940 AR111 45D



Beam diagram - MAS ExpertColor 10.8-50W 927 AR111 40D

MASTER LED-Spot ExpertColor AR111

