



TownTune Conical Comfort Bowl – домашній затишок тепер і надворі

Розроблена для покращення існуючих та масштабованих міських просторів, сімейство TownTune пропонує всі найновіші інновації в освітленні з точки зору продуктивності, якості світла та можливостей підключення. Сімейство складається з чотирьох рішень: з розташуванням угорі по центру стійки (Central Post Top, CPT), з асиметричним розташуванням угорі стійки на втулці або в боковому вході (ASY), з подовжувальним кронштейном Lyre угорі стійки (Lyre) і з розташуванням угорі по центру стійки з конічним комфортним плафоном (Conical Comfort Bowl, CCB). Кожен світильник TownTune можна налаштувати, вибравши різні форми верхньої частини корпусу, а також є можливість додати декоративне кільце, яке доступне у двох кольорах (крім CCB). Варіанти дизайну, які дозволяють вам створити власний світловий підпис і надати районам і містам неповторної ідентичності. Крім того, кожен світильник сімейства TownTune має унікальну ідентифікацію завдяки додатку Signify Service tag. Просто відсканувавши QR-код, розміщений всередині дверцят щогли або безпосередньо на світильнику, ви можете миттєво отримати доступ до конфігурації світильника. Це пришвидшує та спрощує операції з технічного обслуговування та програмування, а також дозволяє створювати власну цифрову бібліотеку

освітлювальних приладів та запасних частин. TownTune також використовує освітлювальну платформу LEDGINE-O, що гарантує, що на вашій вулиці завжди буде правильна кількість та напрямок світла. Крім того, завдяки системній готовності (SR), TownTune також орієнтований на майбутнє. Рішення, готове до поєднання як з окремими, так і з розширеними програмними застосунками для керування та освітлення, такими як Interact City.

Переваги

- Платформа LEDGINE-O для чудової ефективності, вибір колірних температур і розподілу світла
- Оптимізована загальна вартість володіння (L-Tune для налаштування потоку, автономні елементи керування, наприклад LumiStep, Dynadimmer, CLO (постійна світловіддача), LineSwitch)
- Можливість роботи з розширеними системами й застосунками, наприклад, Interact City
- Тривалий термін служби: 100 000 годин за L85 і вище
- Легкий доступ до розподільної коробки, антивандальний захист (IK10), високий рівень захисту від проникнення (IP66)

Applications

- Міські та житлові зони
- Велосипедні доріжки, пішохідні доріжки та пішохідні переходи

Версії

TownTune CCB, BDP276



TownTune CCB, BDP277 with dome



- Центри міст і площі
- Автостоянки

Характеристики

- Простий дизайн для легкої інтеграції в міський простір, широкий вибір аксесуарів для задоволення потреб користувачів
- Підходить і для проектів модернізації, і для нових проектів
- Спектр світлових потоків (від 1200 до 12 000 лм) і CCT (2200K, 2700K, 3000K, 4000K)
- Спеціальний плафон для візуального комфорту й комфортного освітлення
- Сервісна табличка для простого встановлення та обслуговування.

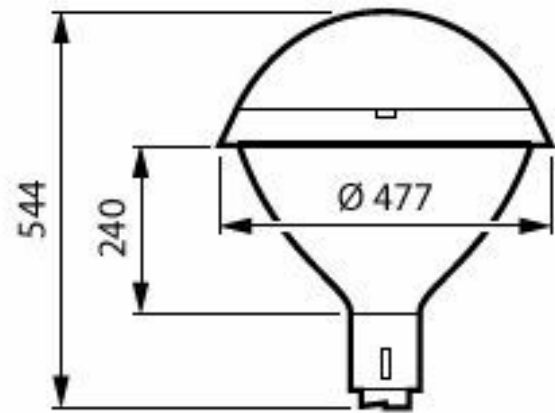
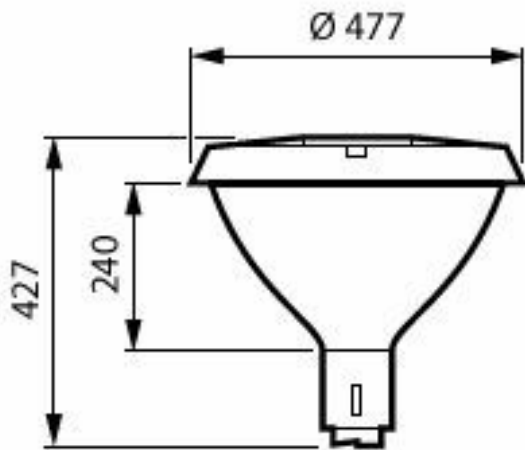
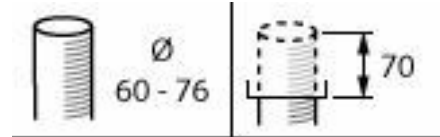
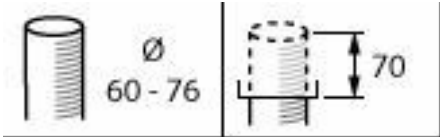
TownTune CCB plus,
BDP275



TownTune CCB, BDP278
with dome

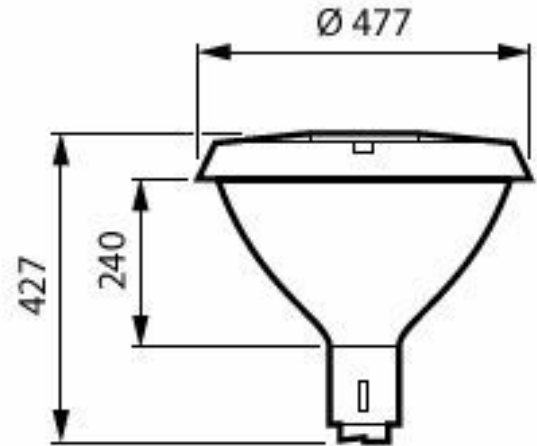
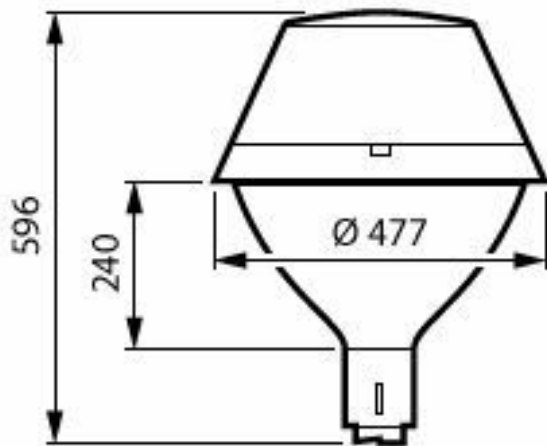
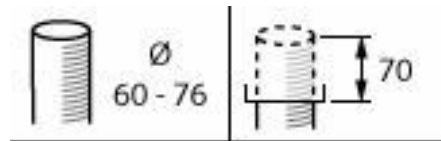
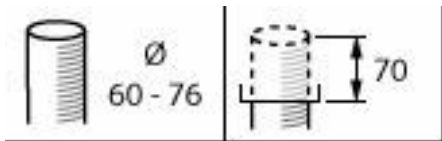


Розміри



BDP275 LED22-4S/730 DW50 DGR D9 62P

BDP278 LED35-4S-740- DM10 DGR D9 62P



BDP277 LED35-4S-730 II DW50 DGR D9 62P

BDP276 LED39-4S/740 II DW10 DDF1 SDM10 6

Загальна інформація

Заміна джерела світла	Так
Кількість розподільних коробок	1 шт.
Драйвер входить у комплект	Так
Service tag	Так

Світлотехнічні

Індекс якості кольоропередачі (CRI)	70
-------------------------------------	----

Елементи керування й затемнення

Максимальний рівень зменшення яскравості	10%
--	-----

Механічні деталі й корпус

Колір корпусу	Антрацитовий
Код захисту від проникнення	IP66 [Захист від проникнення пилу, стійкий до струменю води]
Верхня частина стійки зі стандартним кутом нахилу	0°
Бічний вхід зі стандартним кутом нахилу	-
Тип кришки об'єктива	Полікарбонатний плафон/корпус структурований

Затвердження й застосування

Позначка займистості	Для кріплення на звичайно займисті поверхні
Знак CE	Так

Загальна інформація

Order Code	Full Product Name	Код сімейства ламп
912300060078	BDP276 LED20-4S-740 DX52 CLO-DDF1 62P	LED20
912300060079	BDP276 LED35-4S-730 II DS50 D9 76P	LED35
912300060080	BDP276 LED39-4S/740 II DW10 DDF1 SDM10 6	LED39
912300060081	BDP277 LED35-4S-730 II DW50 DGR D9 62P	LED35
912300060076	BDP275 LED14-4S-730 DX52 CLO SRT 62P	LED14
912300060077	BDP275 LED39-4S-727 II DM50 CLOD9 MSP62P	LED39
912300060131	BDP275 LED22-4S/730 DW50 DGR D9 62P	LED22
912300060082	BDP278 LED35-4S-740- DM10 DGR D9 62P	LED35

Світлотехнічні

Order Code	Full Product Name	Коефіцієнт висхідної світловіддачі	Світловий потік	Корельована колірна температура (ном.)	Колір джерела світла	Розширення променя світла світильника	Тип оптичного пристрою – зовнішній
912300060078	BDP276 LED20-4S-740 DX52 CLO-DDF1 62P	0,035	1 560 lm	4000 K	740 нейтральний білий	-	Екстраширокий розподіл DX52
912300060079	BDP276 LED35-4S-730 II DS50 D9 76P	0,0337	2 730 lm	3000 K	730 теплий білий	152° x 155°	Симетричний розподіл 50
912300060080	BDP276 LED39-4S/740 II DW10 DDF1 SDM10 6	0,0374	3 120 lm	4000 K	740 нейтральний білий	7° - 52° x 150°	Широкий розподіл 10
912300060081	BDP277 LED35-4S-730 II DW50 DGR D9 62P	0,0313	2 730 lm	3000 K	730 теплий білий	12° - 29° x 152°	Широкий розподіл 50
912300060076	BDP275 LED14-4S-730 DX52 CLO SRT 62P	0,035	1 120 lm	3000 K	730 теплий білий	-	Екстраширокий розподіл DX52
912300060077	BDP275 LED39-4S-727 II DM50 CLOD9 MSP62P	0,0312	2 926 lm	2700 K	727 теплий білий	30° - 5° x 153°	Середній розподіл 50
912300060131	BDP275 LED22-4S/730 DW50 DGR D9 62P	0,0313	1 760 lm	3000 K	730 теплий білий	12° - 29° x 152°	Широкий розподіл 50
912300060082	BDP278 LED35-4S-740- DM10 DGR D9 62P	0,0374	2 835 lm	4000 K	740 нейтральний білий	77° - 11° x 156°	Середній розподіл 10

Експлуатаційні й електричні

Order Code	Full Product Name	Спожи-вана потуж-ність	Захист від стрибків напруги (загальний/диференціальний)
912300060078	BDP276 LED20-4S-740 DX52 CLO-DDF1 62P	12,6 W	Рівень захисту від перенапруги до 6 кВ у диференціальному режимі та 6 кВ у загальному режимі
912300060079	BDP276 LED35-4S-730 II DS50 D9 76P	24 W	Рівень захисту від перенапруги до 6 кВ у диференціальному режимі та 6 кВ у загальному режимі
912300060080	BDP276 LED39-4S/740 II DW10 DDF1 SDM10 6	24 W	Рівень захисту від перенапруги до 6 кВ у диференціальному режимі та 10 кВ у загальному режимі
912300060081	BDP277 LED35-4S-730 II DW50 DGR D9 62P	24 W	Рівень захисту від перенапруги до 6 кВ у диференціальному режимі та 6 кВ у загальному режимі
912300060076	BDP275 LED14-4S-730 DX52 CLO SRT 62P	9,7 W	Рівень захисту від перенапруги до 6 кВ у диференціальному режимі та 6 кВ у загальному режимі
912300060077	BDP275 LED39-4S-727 II DM50 CLOD9 MSP62P	27,5 W	Рівень захисту від перенапруги до 6 кВ у диференціальному режимі та 6 кВ у загальному режимі
912300060131	BDP275 LED22-4S/730 DW50 DGR D9 62P	14,8 W	Рівень захисту від перенапруги до 6 кВ у диференціальному режимі та 6 кВ у загальному режимі
912300060082	BDP278 LED35-4S-740-DM10 DGR D9 62P	22,5 W	Рівень захисту від перенапруги до 6 кВ у диференціальному режимі та 6 кВ у загальному режимі

Елементи керування й затемнення

Order Code	Full Product Name	З регульованою яскравістю
912300060078	BDP276 LED20-4S-740 DX52 CLO-DDF1 62P	Так
912300060079	BDP276 LED35-4S-730 II DS50 D9 76P	Ні
912300060080	BDP276 LED39-4S/740 II DW10 DDF1 SDM10 6	Так
912300060081	BDP277 LED35-4S-730 II DW50 DGR D9 62P	Ні
912300060076	BDP275 LED14-4S-730 DX52 CLO SRT 62P	Так
912300060077	BDP275 LED39-4S-727 II DM50 CLOD9 MSP62P	Так
912300060131	BDP275 LED22-4S/730 DW50 DGR D9 62P	Ні
912300060082	BDP278 LED35-4S-740-DM10 DGR D9 62P	Ні

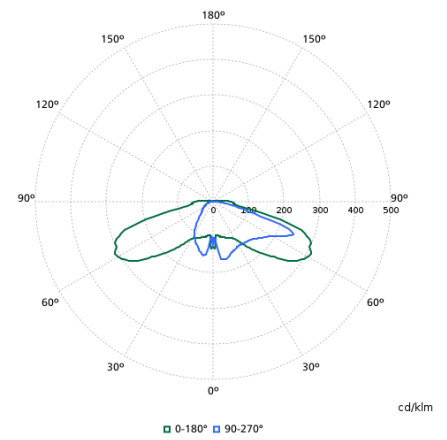
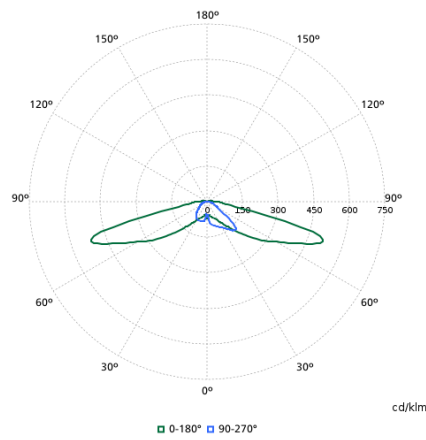
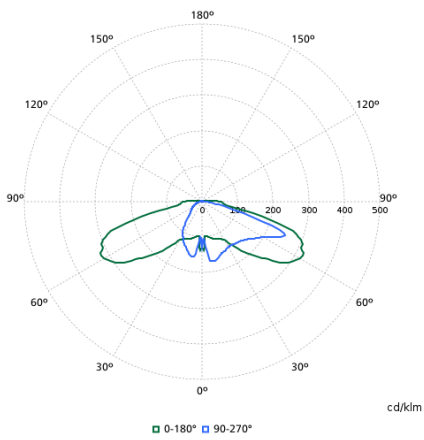
Механічні деталі й корпус

Order Code	Full Product Name	Код захисту від механічного впливу
912300060078	BDP276 LED20-4S-740 DX52 CLO-DDF1 62P	IK10
912300060079	BDP276 LED35-4S-730 II DS50 D9 76P	IK10
912300060080	BDP276 LED39-4S/740 II DW10 DDF1 SDM10 6	IK10
912300060081	BDP277 LED35-4S-730 II DW50 DGR D9 62P	IK10
912300060076	BDP275 LED14-4S-730 DX52 CLO SRT 62P	IK09
912300060077	BDP275 LED39-4S-727 II DM50 CLOD9 MSP62P	IK10
912300060131	BDP275 LED22-4S/730 DW50 DGR D9 62P	IK10
912300060082	BDP278 LED35-4S-740-DM10 DGR D9 62P	IK10

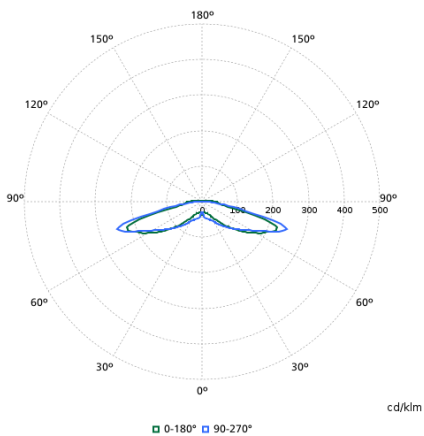
Дані про виріб

Order Code	Full Product Name	Код сімейства продуктів
912300060078	BDP276 LED20-4S-740 DX52 CLO-DDF1 62P	BDP276
912300060079	BDP276 LED35-4S-730 II DS50 D9 76P	BDP276
912300060080	BDP276 LED39-4S/740 II DW10 DDF1 SDM10 6	BDP276
912300060081	BDP277 LED35-4S-730 II DW50 DGR D9 62P	BDP277
912300060076	BDP275 LED14-4S-730 DX52 CLO SRT 62P	BDP275
912300060077	BDP275 LED39-4S-727 II DM50 CLOD9 MSP62P	BDP275
912300060131	BDP275 LED22-4S/730 DW50 DGR D9 62P	BDP275
912300060082	BDP278 LED35-4S-740- DM10 DGR D9 62P	BDP278

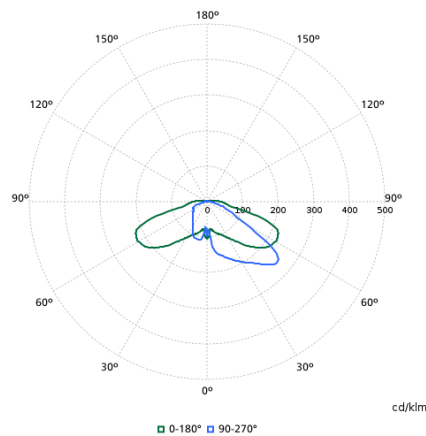
Polar normal diagrams



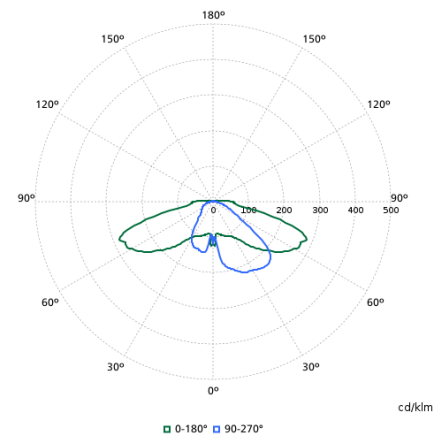
BDP275I - 912300060076



BDP275I - 912300060077



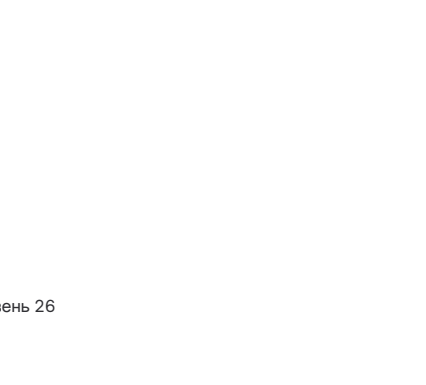
BDP275I - 912300060078



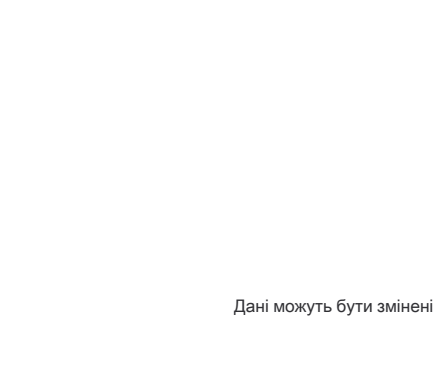
BDP275I - 912300060079

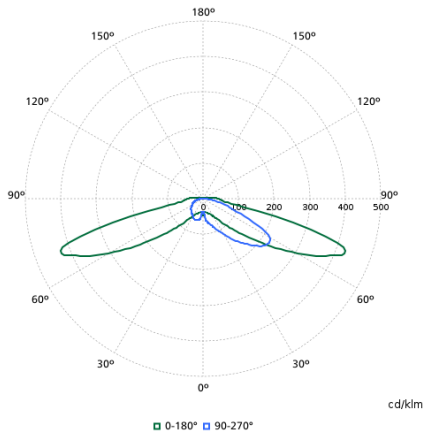


BDP275I - 912300060080

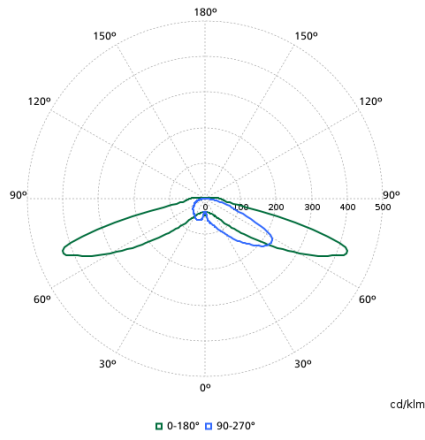


BDP275I - 912300060082





BDP275I - 912300060081



BDP275I - 912300060131