



TownTune Conical Comfort Bowl – Utöka hemkänslan till gatan

TownTune-familjen är utformad för att förbättra befintliga och skalbara stadsmiljöer och erbjuder alla de senaste belysningsinnovationerna när det gäller prestanda, ljuskvalitet och anslutningsmöjligheter. Serien består av fyra lösningar: central stolptopp (CPT), asymmetrisk stolparm/sidomontageversion (ASY), en version med utskjutande stolptoppsfäste (Lyre) och en central stolptopp med Conical Comfort Bowl (CCB). Varje TownTune-armatur kan anpassas med ett urval av olika former ovanpå höljet, plus möjligheten att lägga till en dekorativ ring som finns i två färger (exklusive CCB). Designalternativ som gör att du kan skapa din egen belysningssignatur och ge en distinkt identitet till stadsdelar och städer. Dessutom är alla armaturer i TownTune-familjen unikt identifierbara tack vare Signify Service tag-appen. Genom att helt enkelt skanna en QR-kod som placeras innanför mastluckan eller direkt på armaturen får du direkt tillgång till armaturens konfiguration. Detta gör underhålls- och programmeringsarbetet snabbare och enklare och gör att du kan skapa ditt digitala bibliotek med belysningstillgångar och reservdelar. TownTune använder även LEDGINE-O Lighting-plattform för att se till att du alltid har rätt mängd och riktning på gatans belysning. Tack vare att TownTune är systemklar (SR) är den

också framtidssäker. En lösning som är klar att paras ihop med både fristående och avancerade styr- och belysningsprogram, till exempel Interact City.

Fördelar

- LEDGINE-O-plattform för utmärkt prestanda, val av färgtemperaturer och ljusfördelningar
- Optimerad total ägandekostnad (L-Tune för ljusflödesjustering, fristående styrsystem, exempelvis LumiStep, Dynadimmer, CLO (konstant ljusflöde) och LineSwitch)
- Klar att parkopplas med avancerade system och programvaror, exempelvis Interact City
- Lång livslängd: 100 000 timmar @L85 och högre
- Enkel åtkomst till driftdon, slagtålig (IK10), hög kapslingsklass (IP66)

Applications

- Stadsmiljöer och bostadsområden
- Cykelbanor, gångvägar och övergångsställen

Versions

TownTune CCB, BDP276



TownTune CCB, BDP277 with dome



TownTune CCB plus, BDP275



TownTune CCB, BDP278 with dome

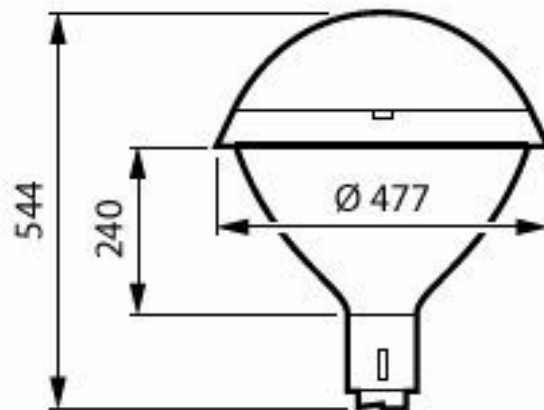
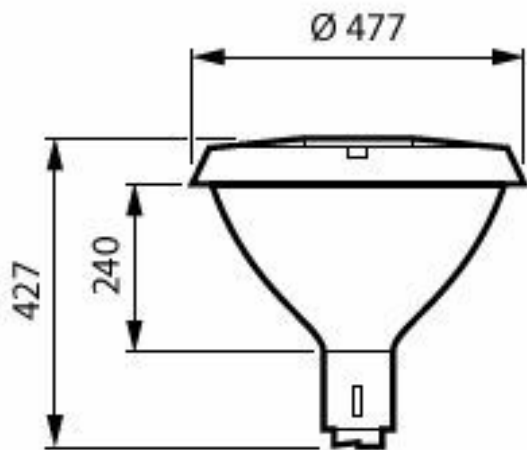
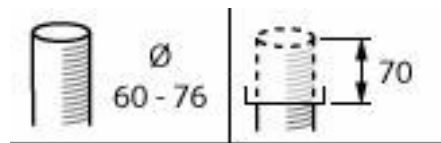
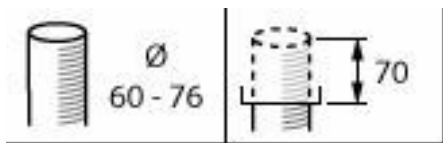


- Stadskärnor och torg
- Parkeringar

Funktioner

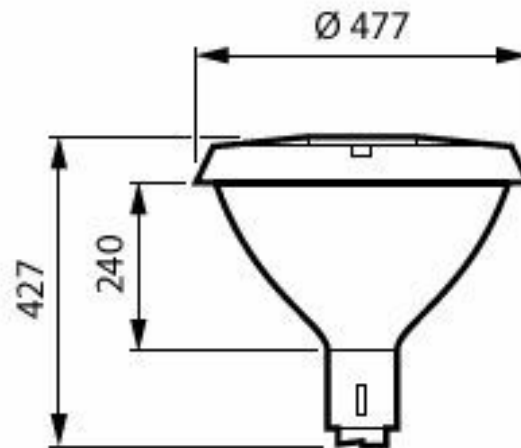
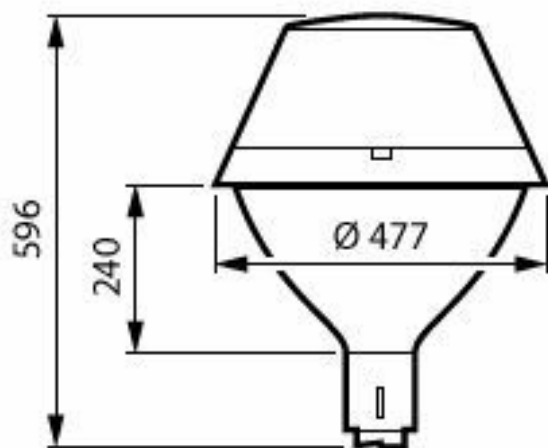
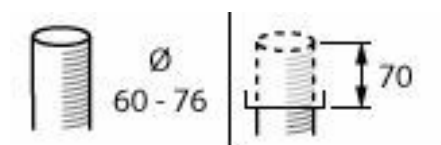
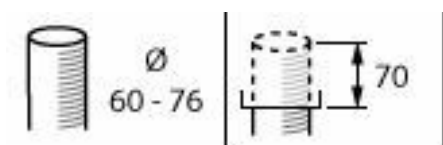
- Enkel design för enkel integrering i stadsmiljöer, stort utbud av tillbehör för anpassning
- Lämpligt för både nyinstallationer och uppgradering av äldre installationer
- Ljusflödespaket (1 200 till 12 000 lm) och CCT:er (2 200 K, 2 700 K, 3 000 K, 4 000 K)
- Specialutformad kupa för visuell komfort och behagliga belysningsupplevelser
- Service tag för enkel installation och underhåll

Måttskiss



BDP275 LED39-4S-727 II DM50 CLOD9 MSP62P

BDP278 LED35-4S-740- DM10 DGR D9 62P



BDP277 LED35-4S-730 II DW50 DGR D9 62P

BDP276 LED35-4S-730 II DS50 D9 76P

Allmän information

Utbytbar ljuskälla	Ja
Antal driftdonsenheter	1 enhet
Driftdon ingår	Ja
Service tag	Ja

Ljusteknik

Färgåtergivningsindex	70
-----------------------	----

Styrenheter och dimring

Max. dimringsnivå	10%
-------------------	-----

Mekanik och armaturhus

Armaturhusets färg	Antracit
Kod för kapslingsklass	IP66 [Dammtät, skydd mot vattenstrålar]
Standardvinkel för stolptoppsmontage	0°
Standardvinkel för sidoingång	-
Typ av optisk kåpa	Profilerad polykarbonatkupa/kåpa

Användning och godkännande

Säkerhetsmärkning, antändlighet	För montering på normalt lättantändliga ytor
CE-märkning	Ja

Allmän information

Order Code	Full Product Name	Lampfamiljskod
912300060078	BDP276 LED20-4S-740 DX52 CLO-DDF1 62P	LED20
912300060079	BDP276 LED35-4S-730 II DS50 D9 76P	LED35
912300060080	BDP276 LED39-4S/740 II DW10 DDF1 SDM10 6	LED39
912300060132	BDP276 LED24-4S/730 DX52 DGR D9 62P	LED24
912300060081	BDP277 LED35-4S-730 II DW50 DGR D9 62P	LED35
912300060076	BDP275 LED14-4S-730 DX52 CLO SRT 62P	LED14
912300060077	BDP275 LED39-4S-727 II DM50 CLOD9 MSP62P	LED39
912300060131	BDP275 LED22-4S/730 DW50 DGR D9 62P	LED22
912300060082	BDP278 LED35-4S-740- DM10 DGR D9 62P	LED35

Ljusteknik

Order Code	Full Product Name	Uppåtriktat ljusflödesförhållande	Ljusflöde	Korrelerad färgtemperatur (Nom)	Ljuskällans färg	Armaturens ljusfördelning	Optiktyp utomhus
912300060078	BDP276 LED20-4S-740 DX52 CLO-DDF1 62P	0,035	1 560 lm	4000 K	740 neutralvit	-	Extra bredstrålande ljusfördelning, DX52
912300060079	BDP276 LED35-4S-730 II DS50 D9 76P	0,0337	2 730 lm	3000 K	730 varmvit	152° x 155°	Symmetrisk ljusfördelning 50
912300060080	BDP276 LED39-4S/740 II DW10 DDF1 SDM10 6	0,0374	3 120 lm	4000 K	740 neutralvit	7° - 52° x 150°	Bredstrålande ljusfördelning 10
912300060132	BDP276 LED24-4S/730 DX52 DGR D9 62P	0,035	1 920 lm	3000 K	730 varmvit	-	Extra bredstrålande ljusfördelning, DX52
912300060081	BDP277 LED35-4S-730 II DW50 DGR D9 62P	0,0313	2 730 lm	3000 K	730 varmvit	12° - 29° x 152°	Bredstrålande ljusfördelning 50
912300060076	BDP275 LED14-4S-730 DX52 CLO SRT 62P	0,035	1 120 lm	3000 K	730 varmvit	-	Extra bredstrålande ljusfördelning, DX52
912300060077	BDP275 LED39-4S-727 II DM50 CLOD9 MSP62P	0,0312	2 926 lm	2700 K	727 varmvit	30° - 5° x 153°	Medelstrålande ljusfördelning 50
912300060131	BDP275 LED22-4S/730 DW50 DGR D9 62P	0,0313	1 760 lm	3000 K	730 varmvit	12° - 29° x 152°	Bredstrålande ljusfördelning 50
912300060082	BDP278 LED35-4S-740-DM10 DGR D9 62P	0,0374	2 835 lm	4000 K	740 neutralvit	77° - 11° x 156°	Medelstrålande ljusfördelning 10

Drift och elektricitet

Order Code	Full Product Name	Strömförbrukning	Surge Protection (Common/Differential)
912300060078	BDP276 LED20-4S-740 DX52 CLO-DDF1 62P	12,6 W	Överspänningsskydd upp till 6 kV differentiell och 6 kV common
912300060079	BDP276 LED35-4S-730 II DS50 D9 76P	24 W	Överspänningsskydd upp till 6 kV differentiell och 6 kV common
912300060080	BDP276 LED39-4S/740 II DW10 DDF1 SDM10 6	24 W	Överspänningsskydd upp till 6 kV differentiell och 10 kV common
912300060132	BDP276 LED24-4S/730 DX52 DGR D9 62P	16,2 W	Överspänningsskydd upp till 6 kV differentiell och 6 kV common
912300060081	BDP277 LED35-4S-730 II DW50 DGR D9 62P	24 W	Överspänningsskydd upp till 6 kV differentiell och 6 kV common
912300060076	BDP275 LED14-4S-730 DX52 CLO SRT 62P	9,7 W	Överspänningsskydd upp till 6 kV differentiell och 6 kV common
912300060077	BDP275 LED39-4S-727 II DM50 CLOD9 MSP62P	27,5 W	Överspänningsskydd upp till 6 kV differentiell och 6 kV common
912300060131	BDP275 LED22-4S/730 DW50 DGR D9 62P	14,8 W	Överspänningsskydd upp till 6 kV differentiell och 6 kV common
912300060082	BDP278 LED35-4S-740-DM10 DGR D9 62P	22,5 W	Överspänningsskydd upp till 6 kV differentiell och 6 kV common

Styrenheter och dimring

Order Code	Full Product Name	Dimbar
912300060078	BDP276 LED20-4S-740 DX52 CLO-DDF1 62P	Ja
912300060079	BDP276 LED35-4S-730 II DS50 D9 76P	Nej
912300060080	BDP276 LED39-4S/740 II DW10 DDF1 SDM10 6	Ja
912300060132	BDP276 LED24-4S/730 DX52 DGR D9 62P	Nej
912300060081	BDP277 LED35-4S-730 II DW50 DGR D9 62P	Nej
912300060076	BDP275 LED14-4S-730 DX52 CLO SRT 62P	Ja
912300060077	BDP275 LED39-4S-727 II DM50 CLOD9 MSP62P	Ja
912300060131	BDP275 LED22-4S/730 DW50 DGR D9 62P	Nej
912300060082	BDP278 LED35-4S-740- DM10 DGR D9 62P	Nej

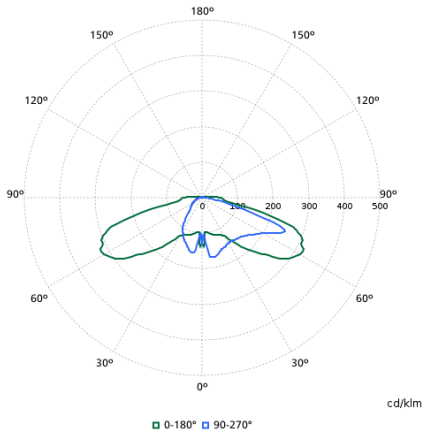
Mekanik och armaturhus

Order Code	Full Product Name	Skyddskod för mekanisk påverkan
912300060078	BDP276 LED20-4S-740 DX52 CLO-DDF1 62P	IK10
912300060079	BDP276 LED35-4S-730 II DS50 D9 76P	IK10
912300060080	BDP276 LED39-4S/740 II DW10 DDF1 SDM10 6	IK10
912300060132	BDP276 LED24-4S/730 DX52 DGR D9 62P	IK10
912300060081	BDP277 LED35-4S-730 II DW50 DGR D9 62P	IK10
912300060076	BDP275 LED14-4S-730 DX52 CLO SRT 62P	IK09
912300060077	BDP275 LED39-4S-727 II DM50 CLOD9 MSP62P	IK10
912300060131	BDP275 LED22-4S/730 DW50 DGR D9 62P	IK10
912300060082	BDP278 LED35-4S-740- DM10 DGR D9 62P	IK10

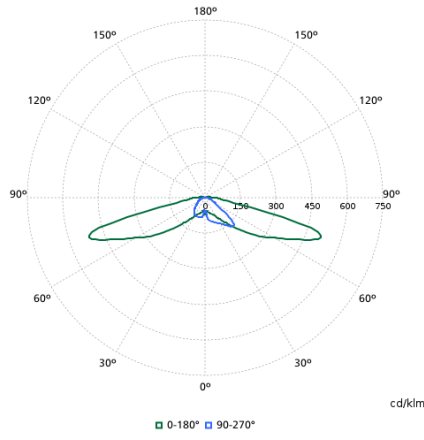
Produktdata

Order Code	Full Product Name	Produktfamiljskod
912300060078	BDP276 LED20-4S-740 DX52 CLO-DDF1 62P	BDP276
912300060079	BDP276 LED35-4S-730 II DS50 D9 76P	BDP276
912300060080	BDP276 LED39-4S/740 II DW10 DDF1 SDM10 6	BDP276
912300060132	BDP276 LED24-4S/730 DX52 DGR D9 62P	BDP276
912300060081	BDP277 LED35-4S-730 II DW50 DGR D9 62P	BDP277
912300060076	BDP275 LED14-4S-730 DX52 CLO SRT 62P	BDP275
912300060077	BDP275 LED39-4S-727 II DM50 CLOD9 MSP62P	BDP275
912300060131	BDP275 LED22-4S/730 DW50 DGR D9 62P	BDP275
912300060082	BDP278 LED35-4S-740- DM10 DGR D9 62P	BDP278

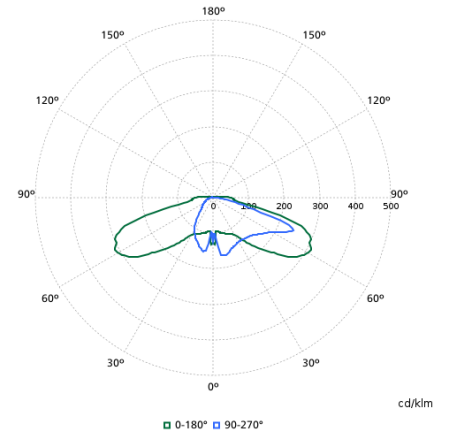
Polar normal diagrams



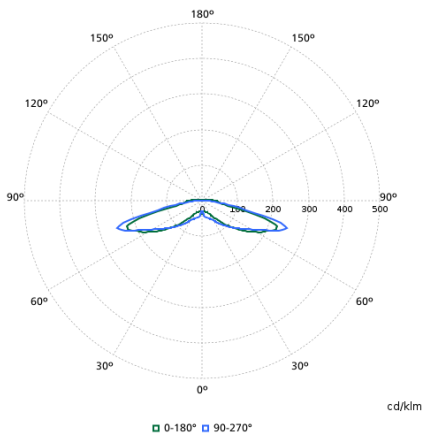
BDP275I - 912300060076



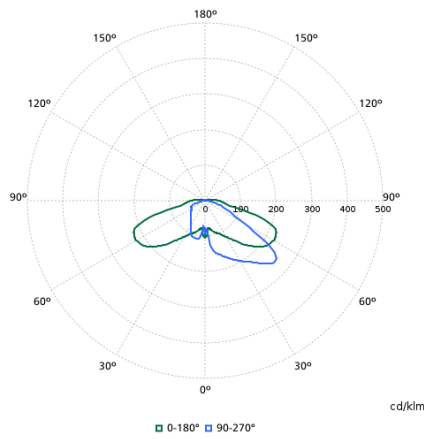
BDP275I - 912300060077



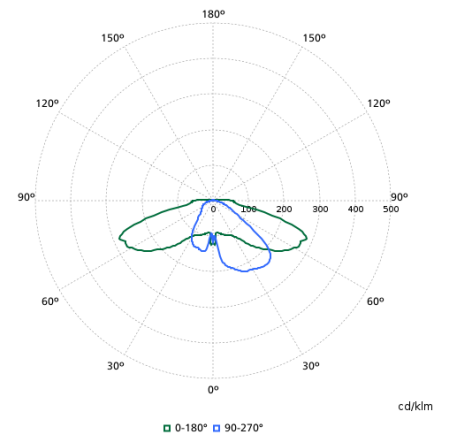
BDP275I - 912300060078



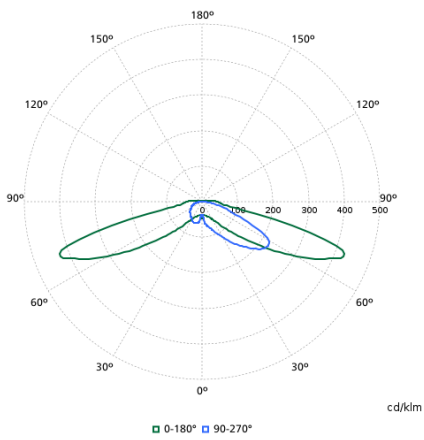
BDP275I - 912300060079



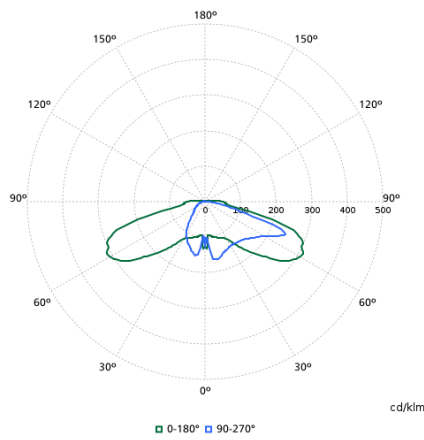
BDP275I - 912300060080



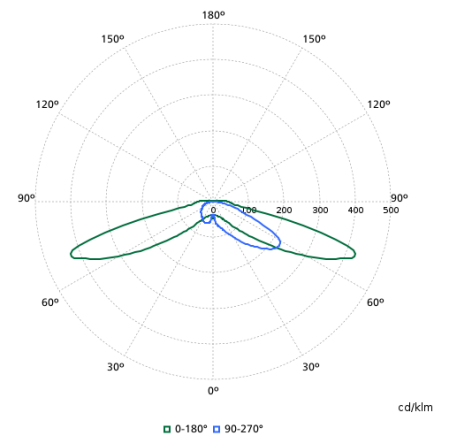
BDP275I - 912300060082



BDP275I - 912300060081



BDP275I - 912300060132



BDP275I - 912300060131