



TownTune Conical Comfort Bowl – aj na ulici ako doma

Rodina svietidiel TownTune, navrhnutá na vylepšenie existujúcich a škálovateľných mestských priestorov, ponúka všetky najnovšie inovácie v oblasti osvetlenia, pokiaľ ide o výkon, kvalitu svetla a konektivitu. Rad tvoria štyri riešenia: Central Post Top (CPT), verzia Asymmetric Spigot Post Top/Side Entry (ASY), verzia s rozširujúcou sa konzolou Lyre na vrchol stĺpa (Lyre) a verzia Central Post Top s kónickým komfortným krytom CCB (Conical Comfort Bowl). Každé svietidlo TownTune je možné prispôbiť výberom rôznych tvarov na vrchnej časti krytu a navyše je tu možnosť pridať ozdobný krúžok, ktorý je k dispozícii v dvoch farbách (okrem CCB). Možnosti dizajnu, ktoré vám umožnia vytvoriť si vlastný svetelný podpis a vnieť do štvrtí a miest výraznú identitu. Okrem toho je každé svietidlo z rodiny TownTune jedinečne identifikovateľné vďaka aplikácii Signify Service tag. Jednoduchým naskenovaním QR kódu umiestneného vo dverách stožiaru alebo priamo na svietidle máte okamžitý prístup ku konfigurácii svietidla. Vďaka tomu je údržba a programovanie rýchlejšia a jednoduchšia a umožňuje vám vytvoriť si digitálnu knižnicu osvetľovacích prostriedkov a náhradných dielov. TownTune tiež využíva svetelnú platformu LEDGINE-O, ktorá zabezpečuje, že na vašej ulici budete mať vždy správne množstvo a smer svetla. Navyše, vďaka systémovej

pripravenosti (SR) je TownTune pripravený aj na budúcnosť. Riešenie, ktoré je pripravené na spárovanie so samostatnými aj pokročilými softvérovými aplikáciami na riadenie a osvetlenie, ako je Interact City.

Výhody

- Platforma LEDGINE-O ponúkajúca skvelý výkon, voliteľné teploty chromatickosti a vyžarovania svetla
- Optimalizované celkové náklady na vlastníctvo (nástroj L-Tune na ladenie svetelného toku, samostatné ovládacie prvky, napr. LumiStep, Dynadimmer, CLO (konštantný svetelný tok), LineSwitch)
- Pripravené na spárovanie s modernými systémami a softvérovými aplikáciami, ako je Interact City
- Dlhá životnosť: 100 000 hodín pri L85 a viac
- Jednoduchý prístup k predradníku, odolnosť voči vandalizmu (IK10) a vysoká ochrana proti priesakom (IP66)

Applications

- Mestské a obytné zóny
- Cyklistické chodníky, pešie chodníky a priechody pre chodcov

Versions

TownTune CCB, BDP276



TownTune CCB, BDP277 with dome



- Centrá miest a námestia
- Parkoviská

Vlastnosti

- Jednoduchý dizajn na ľahké začlenenie do mestských priestorov, rozsiahly sortiment príslušenstva na prispôsobenie
- Vhodné na novú montáž a výmenu
- Ponuka svetelných tokov (1 200 až 12 000 lm) a teplôt chromatickosti – CCT (2 200 K, 2 700 K, 3 000 K a 4 000 K)
- Špeciálny kryt pre vizuálny komfort a príjemný pocit z osvetlenia
- Servisná značka na jednoduchú montáž a údržbu.

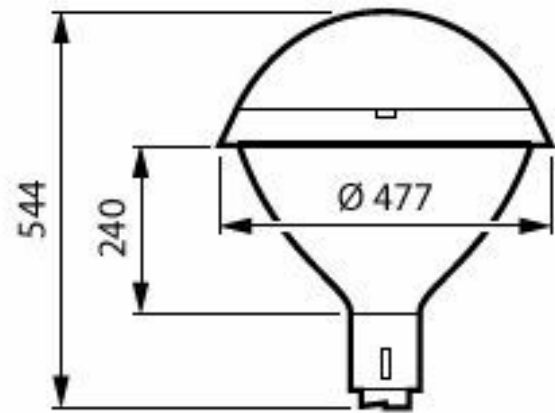
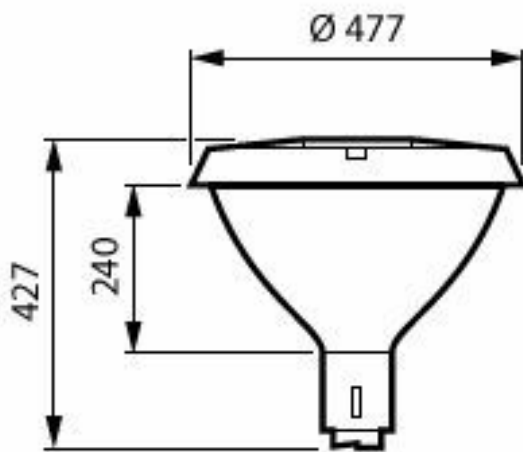
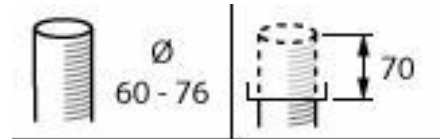
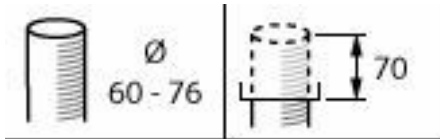
TownTune CCB plus,
BDP275



TownTune CCB, BDP278
with dome

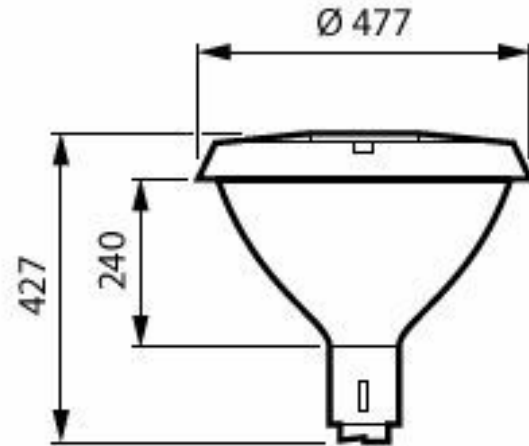
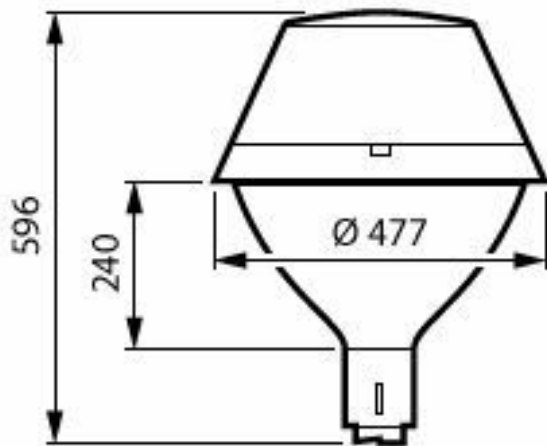
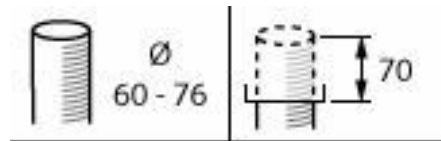
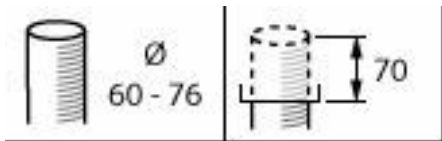


Rozmerový obrázok



BDP275 LED22-4S/730 DW50 DGR D9 62P

BDP278 LED35-4S-740- DM10 DGR D9 62P



BDP277 LED35-4S-730 II DW50 DGR D9 62P

BDP276 LED20-4S-740 DX52 CLO-DDF1 62P

Všeobecné informácie

Vymeniteľný svetelný zdroj	Áno
Počet jednotiek predradníka	1 jednotka
Vrátane napájača	Áno
Servisná značka	Áno

Svetelné technické

Index podania farieb (CRI)	70
----------------------------	----

Ovládanie a stmievanie

Maximálna úroveň stmievania	10%
-----------------------------	-----

Mechanické časti a teleso

Farba telesa	Antracitová
Krytie IP	IP66 [Ochrana pred vniknutím prachu a odolnosť proti prúdu vody]
Kód krytia IP (mechanický náraz)	IK10 [20 J, odolné proti vandalizmu]
Štandardný uhol sklonu od vrchu stĺpa	0°
Štandardný uhol sklonu od bočného otvoru	-
Typ optického krytu	Polykarbonátová optika/kryt, štruktúrované

Schválenie a použitie

Značka horľavosti	Na montáž na bežne horľavých povrchoch
Značka CE	Áno

Všeobecné informácie

Order Code	Full Product Name	Kód radu svetelného zdroja
23913500	BDP276 LED20-4S-740 DX52 CLO-DDF1 62P	LED20
23914200	BDP276 LED35-4S-730 II DS50 D9 76P	LED35
23915900	BDP276 LED39-4S/740 II DW10 DDF1 SDM10 6	LED39
23916600	BDP277 LED35-4S-730 II DW50 DGR D9 62P	LED35
23912800	BDP275 LED39-4S-727 II DM50 CLOD9 MSP62P	LED39
24210400	BDP275 LED22-4S/730 DW50 DGR D9 62P	LED22
23917300	BDP278 LED35-4S-740- DM10 DGR D9 62P	LED35

Svetelné technické

Order Code	Full Product Name	Pomer svetla vyžarovacieho nahor	Svetelný tok	Náhradná teplota chromatickosti (nom.)	Farba svetelného zdroja	Rozptyl svetelného lúča svietidla	Typ optiky, exteriér
23913500	BDP276 LED20-4S-740 DX52 CLO-DDF1 62P	0,035	1 560 lm	4000 K	740 neutrálna biela	-	Extra široké vyžarovanie DX52
23914200	BDP276 LED35-4S-730 II DS50 D9 76P	0,0337	2 730 lm	3000 K	730 teplá biela	152° x 155°	Symetrické vyžarovanie 50
23915900	BDP276 LED39-4S/740 II DW10 DDF1 SDM10 6	0,0374	3 120 lm	4000 K	740 neutrálna biela	7° - 52° x 150°	Široké vyžarovanie 10
23916600	BDP277 LED35-4S-730 II DW50 DGR D9 62P	0,0313	2 730 lm	3000 K	730 teplá biela	12° - 29° x 152°	Široké vyžarovanie 50
23912800	BDP275 LED39-4S-727 II DM50 CLOD9 MSP62P	0,0312	2 926 lm	2700 K	727 teplá biela	30° - 5° x 153°	Stredné vyžarovanie 50
24210400	BDP275 LED22-4S/730 DW50 DGR D9 62P	0,0313	1 760 lm	3000 K	730 teplá biela	12° - 29° x 152°	Široké vyžarovanie 50
23917300	BDP278 LED35-4S-740- DM10 DGR D9 62P	0,0374	2 835 lm	4000 K	740 neutrálna biela	77° - 11° x 156°	Stredné vyžarovanie 10

Prevádzkové a elektrické

Order Code	Full Product Name	Spotreba	Ochrana pred prepätím (bežný/diferenciálny režim)
23913500	BDP276 LED20-4S-740 DX52 CLO-DDF1 62P	12,6 W	Úroveň prepäťovej ochrany do 6 kV v diferenciálnom režime a 6 kV v bežnom režime
23914200	BDP276 LED35-4S-730 II DS50 D9 76P	24 W	Úroveň prepäťovej ochrany do 6 kV v diferenciálnom režime a 6 kV v bežnom režime
23915900	BDP276 LED39-4S/740 II DW10 DDF1 SDM10 6	24 W	Úroveň prepäťovej ochrany do 6 kV v diferenciálnom režime a 10 kV v bežnom režime
23916600	BDP277 LED35-4S-730 II DW50 DGR D9 62P	24 W	Úroveň prepäťovej ochrany do 6 kV v diferenciálnom režime a 6 kV v bežnom režime
23912800	BDP275 LED39-4S-727 II DM50 CLOD9 MSP62P	27,5 W	Úroveň prepäťovej ochrany do 6 kV v diferenciálnom režime a 6 kV v bežnom režime
24210400	BDP275 LED22-4S/730 DW50 DGR D9 62P	14,8 W	Úroveň prepäťovej ochrany do 6 kV v diferenciálnom režime a 6 kV v bežnom režime
23917300	BDP278 LED35-4S-740- DM10 DGR D9 62P	22,5 W	Úroveň prepäťovej ochrany do 6 kV v diferenciálnom režime a 6 kV v bežnom režime

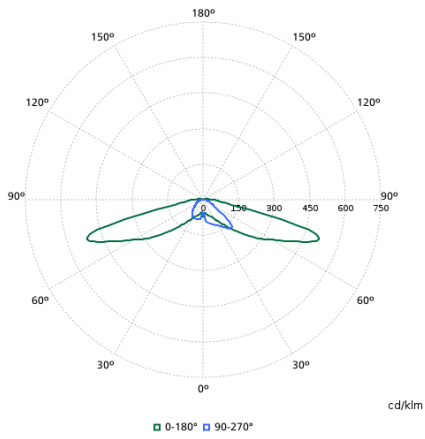
Ovládanie a stmievanie

Order Code	Full Product Name	Stmievateľné
23913500	BDP276 LED20-4S-740 DX52 CLO-DDF1 62P	Áno
23914200	BDP276 LED35-4S-730 II DS50 D9 76P	Nie
23915900	BDP276 LED39-4S/740 II DW10 DDF1 SDM10 6	Áno
23916600	BDP277 LED35-4S-730 II DW50 DGR D9 62P	Nie
23912800	BDP275 LED39-4S-727 II DM50 CLOD9 MSP62P	Áno
24210400	BDP275 LED22-4S/730 DW50 DGR D9 62P	Nie
23917300	BDP278 LED35-4S-740- DM10 DGR D9 62P	Nie

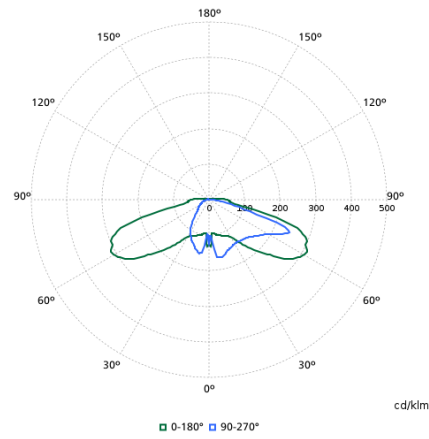
Údaje o produkte

Order Code	Full Product Name	Kód radu produktov
23913500	BDP276 LED20-4S-740 DX52 CLO-DDF1 62P	BDP276
23914200	BDP276 LED35-4S-730 II DS50 D9 76P	BDP276
23915900	BDP276 LED39-4S/740 II DW10 DDF1 SDM10 6	BDP276
23916600	BDP277 LED35-4S-730 II DW50 DGR D9 62P	BDP277
23912800	BDP275 LED39-4S-727 II DM50 CLOD9 MSP62P	BDP275
24210400	BDP275 LED22-4S/730 DW50 DGR D9 62P	BDP275
23917300	BDP278 LED35-4S-740- DM10 DGR D9 62P	BDP278

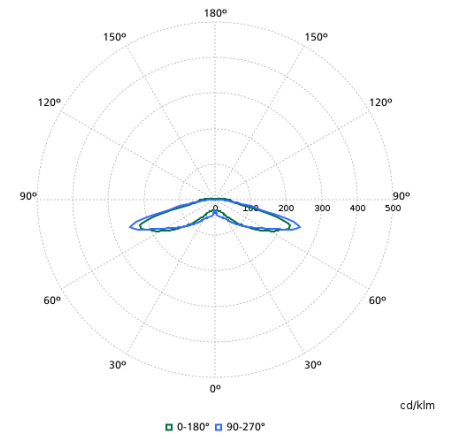
Polar normal diagrams



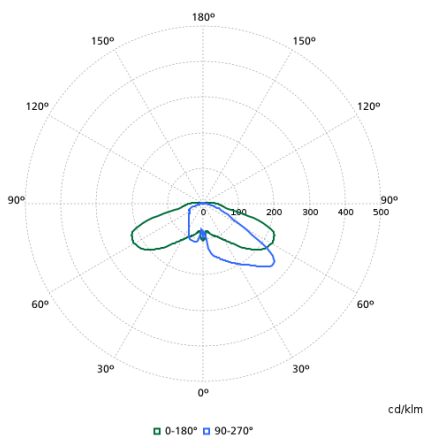
BDP275I - 912300060077



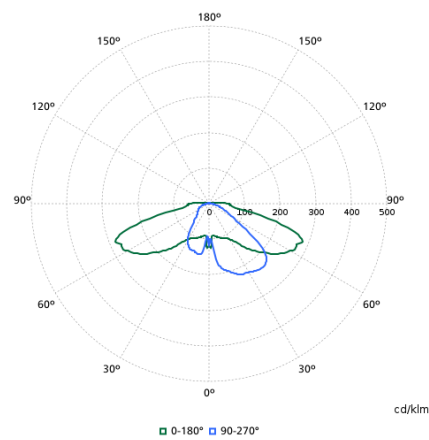
BDP275I - 912300060078



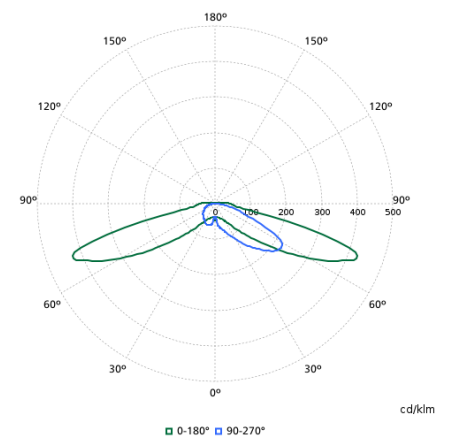
BDP275I - 912300060079



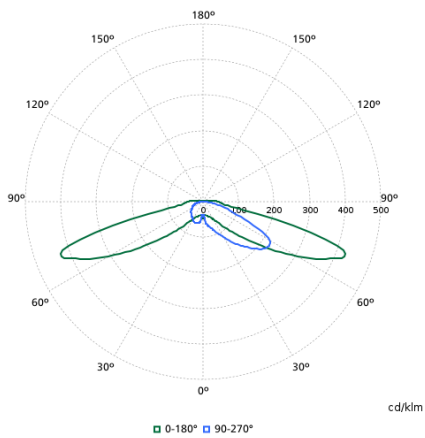
BDP275I - 912300060080



BDP275I - 912300060082



BDP275I - 912300060081



BDP275I - 912300060131