



TownTune Conical Comfort Bowl – roztacza na ulicy atmosferę domowego zacisza

Rodzina TownTune została zaprojektowana z myślą o udoskonaleniu istniejących i skalowalnych przestrzeni miejskich. Oferuje ona wszystkie najnowsze innowacje oświetleniowe pod względem wydajności, jakości światła i łączności. Seria obejmuje cztery rozwiązania Central Post Top (CPT), wersja Asymmetric Spigot Post Top/Side Entry (ASY), wersja z przedłużanym górnym wspornikiem słupka Lyre (Lyre) oraz Central Post Top with Conical Comfort Bowl (CCB). Każdą oprawę TownTune można dostosować do własnych potrzeb, wybierając różne kształty na górze obudowy. Ponadto istnieje możliwość dodania ozdobnego pierścienia dostępnego w dwóch kolorach (z wyjątkiem CCB). Opcje projektowe pozwalające na stworzenie własnego, niepowtarzalnego oświetlenia i nadanie dzielnicom i miastom wyjątkowego charakteru. Ponadto każda oprawa oświetleniowa z rodziny TownTune jest jednoznacznie identyfikowalna dzięki aplikacji Signify Service Tag. Wystarczy zeskanować kod QR umieszczony na wewnętrznej stronie drzwi masztu lub bezpośrednio na oprawie, aby natychmiast uzyskać dostęp do konfiguracji oprawy. Dzięki temu czynności konserwacyjne i programowanie stają się szybsze i łatwiejsze, a Ty możesz stworzyć cyfrową bibliotekę zasobów oświetleniowych i części zamiennych. TownTune korzysta

również z platformy oświetleniowej LEDGINE-O, dzięki czemu masz pewność, że na Twojej ulicy zawsze będzie odpowiednia ilość i kierunek światła. Co więcej, dzięki gotowości systemowej (SR) TownTune jest także przygotowany na przyszłość. Rozwiązanie, które można połączyć zarówno z samodzielnymi, jak i zaawansowanymi aplikacjami do sterowania i oświetlenia, takimi jak Interact City.

Korzyści

- Platforma LEDGINE-O zapewniająca doskonałą wydajność, wybór temperatur barwowych i rozsyłów światła
- Optymalizacja całkowitego kosztu posiadania (L-Tune do regulacji strumienia świetlnego, samodzielne sterowniki, np. LumiStep, Dynadimmer, CLO (stały strumień świetlny), LineSwitch)
- Gotowość do współpracy z zaawansowanymi systemami i aplikacjami, np. Interact City
- Długa żywotność: 100 000 godzin @L85 i więcej
- Łatwy dostęp do sprzętu, odporność na akty wandalizmu (IK10), wysoka szczelność (IP66)

Applications

- Tereny miejskie i mieszkaniowe
- Ścieżki rowerowe, ścieżki i przejścia dla pieszych

Wersje

TownTune CCB, BDP276



TownTune CCB, BDP277 with dome



- Centra miast i skwery
- Parkingi

Cechy

- Prosta konstrukcja ułatwiająca integrację z przestrzenią miejską, szeroki wybór akcesoriów umożliwiających dostosowanie do indywidualnych potrzeb
- Nadaje się do instalacji nowego, jak i wymiany istniejącego oświetlenia
- Zakres pakietów lumenów (1200 do 12 000 lm) i CCT (2200 K, 2700 K, 3000 K, 4000 K)
- Specjalnie zaprojektowany klosz zapewniający komfort widzenia i wysokiej jakości oświetlenie
- System identyfikacji Service tag ułatwiający instalację i konserwację.

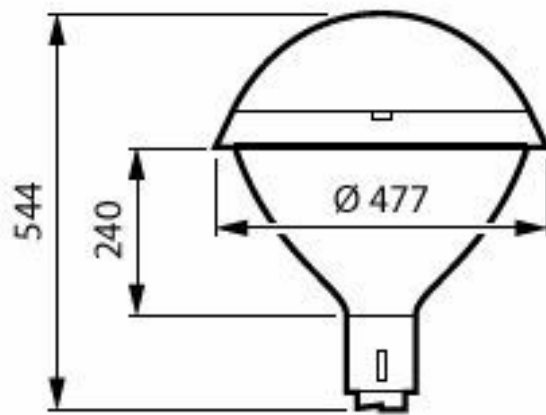
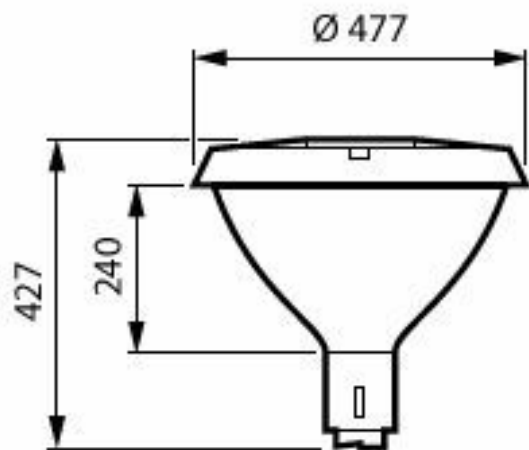
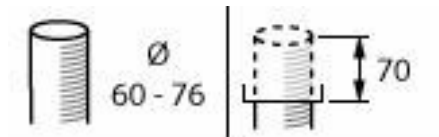
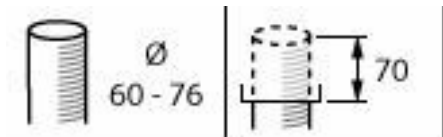
TownTune CCB plus,
BDP275



TownTune CCB, BDP278
with dome

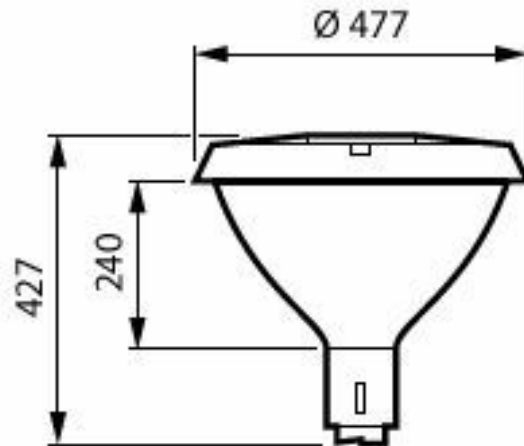
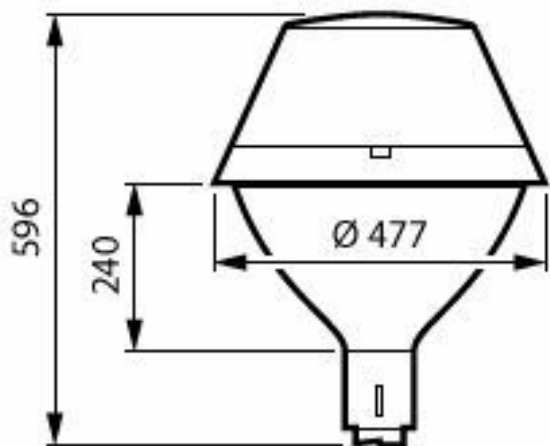
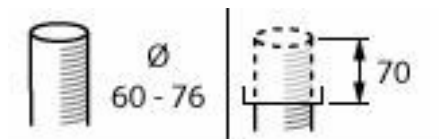
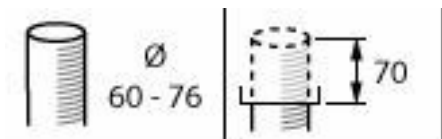


Rysunki techniczne



BDP275 LED39-4S-727 II DM50 CLOD9 MSP62P

BDP278 LED35-4S-740- DM10 DGR D9 62P



BDP277 LED35-4S-730 II DW50 DGR D9 62P

BDP276 LED35-4S-730 II DS50 D9 76P

Informacje ogólne

Wymienne źródło światła	Tak
Liczba sztuk osprzętu zasilającego	1 jednostka
W zestawie sterownik	Tak
Service Tag	Tak

Dane techniczne oświetlenia

Wskaźnik oddawania barw (CRI)	70
-------------------------------	----

Układy sterowania i ściemnianie

Maksymalny poziom przyciemnienia	10%
----------------------------------	-----

Mechanika i korpus

Kolor Korpusu	Antracytowy
Kod stopnia ochrony	IP66 [Zabezpieczone przed przenikaniem kurzu, strugoodporne]
Standardowy kąt nachylenia przy montażu bezpośrednio na słupie	0°
Standardowy kąt nachylenia przy montażu na wysięgniku	-
Typ klosza	Strukturalny klosz z poliwęglanu

Certyfikaty i zastosowania

Oznaczenie palności	Do bezpośredniego montażu na powierzchniach o normalnym poziomie palności
Znak CE	Tak

Informacje ogólne

Order Code	Full Product Name	Kod rodziny lamp
23913500	BDP276 LED20-4S-740 DX52 CLO-DDF1 62P	LED20
23914200	BDP276 LED35-4S-730 II DS50 D9 76P	LED35
23915900	BDP276 LED39-4S/740 II DW10 DDF1 SDM10 6	LED39
24211100	BDP276 LED24-4S/730 DX52 DGR D9 62P	LED24
23916600	BDP277 LED35-4S-730 II DW50 DGR D9 62P	LED35
23911100	BDP275 LED14-4S-730 DX52 CLO SRT 62P	LED14
23912800	BDP275 LED39-4S-727 II DM50 CLOD9 MSP62P	LED39
24210400	BDP275 LED22-4S/730 DW50 DGR D9 62P	LED22
23917300	BDP278 LED35-4S-740- DM10 DGR D9 62P	LED35

Dane techniczne oświetlenia

Order Code	Full Product Name	Sprawność świetlna w górę	Strumień Świetlny	Skorelowana temperatura barwowa (Nom)	Barwa źródła światła	Kąt rozsyłu światła oprawy oświetleniowej	Typ optyki zewnętrznej
23913500	BDP276 LED20-4S-740 DX52 CLO-DDF1 62P	0,035	1 560 lm	4000 K	740 neutralna biel	-	Bardzo szeroki rozsył DX52
23914200	BDP276 LED35-4S-730 II DS50 D9 76P	0,0337	2 730 lm	3000 K	730 barwa ciepło-biała	152° x 155°	Rozsył symetryczny 50
23915900	BDP276 LED39-4S/740 II DW10 DDF1 SDM10 6	0,0374	3 120 lm	4000 K	740 neutralna biel	7° - 52° x 150°	Szeroki rozsył 10
24211100	BDP276 LED24-4S/730 DX52 DGR D9 62P	0,035	1 920 lm	3000 K	730 barwa ciepło-biała	-	Bardzo szeroki rozsył DX52
23916600	BDP277 LED35-4S-730 II DW50 DGR D9 62P	0,0313	2 730 lm	3000 K	730 barwa ciepło-biała	12° - 29° x 152°	Szeroki rozsył 50
23911100	BDP275 LED14-4S-730 DX52 CLO SRT 62P	0,035	1 120 lm	3000 K	730 barwa ciepło-biała	-	Bardzo szeroki rozsył DX52
23912800	BDP275 LED39-4S-727 II DM50 CLOD9 MSP62P	0,0312	2 926 lm	2700 K	727 barwa ciepło-biała	30° - 5° x 153°	Średni rozsył 50
24210400	BDP275 LED22-4S/730 DW50 DGR D9 62P	0,0313	1 760 lm	3000 K	730 barwa ciepło-biała	12° - 29° x 152°	Szeroki rozsył 50
23917300	BDP278 LED35-4S-740- DM10 DGR D9 62P	0,0374	2 835 lm	4000 K	740 neutralna biel	77° - 11° x 156°	Średni rozsył 10

Eksploatacja i połączenie elektryczne

Order Code	Full Product Name	Zużycie energii	Ochrona przeciwprzepięciowa (wspólna/różnicowa)
23913500	BDP276 LED20-4S-740 DX52 CLO-DDF1 62P	12,6 W	Poziom ochrony przeciwprzepięciowej do 6 kV w trybie różnicowym i 6 kV w trybie wspólnym
23914200	BDP276 LED35-4S-730 II DS50 D9 76P	24 W	Poziom ochrony przeciwprzepięciowej do 6 kV w trybie różnicowym i 6 kV w trybie wspólnym
23915900	BDP276 LED39-4S/740 II DW10 DDF1 SDM10 6	24 W	Poziom ochrony przeciwprzepięciowej do 6 kV w trybie różnicowym i 10 kV w trybie wspólnym
24211100	BDP276 LED24-4S/730 DX52 DGR D9 62P	16,2 W	Poziom ochrony przeciwprzepięciowej do 6 kV w trybie różnicowym i 6 kV w trybie wspólnym
23916600	BDP277 LED35-4S-730 II DW50 DGR D9 62P	24 W	Poziom ochrony przeciwprzepięciowej do 6 kV w trybie różnicowym i 6 kV w trybie wspólnym
23911100	BDP275 LED14-4S-730 DX52 CLO SRT 62P	9,7 W	Poziom ochrony przeciwprzepięciowej do 6 kV w trybie różnicowym i 6 kV w trybie wspólnym
23912800	BDP275 LED39-4S-727 II DM50 CLOD9 MSP62P	27,5 W	Poziom ochrony przeciwprzepięciowej do 6 kV w trybie różnicowym i 6 kV w trybie wspólnym
24210400	BDP275 LED22-4S/730 DW50 DGR D9 62P	14,8 W	Poziom ochrony przeciwprzepięciowej do 6 kV w trybie różnicowym i 6 kV w trybie wspólnym
23917300	BDP278 LED35-4S-740- DM10 DGR D9 62P	22,5 W	Poziom ochrony przeciwprzepięciowej do 6 kV w trybie różnicowym i 6 kV w trybie wspólnym

Układy sterowania i ściemnianie

Order Code	Full Product Name	Z możliwością przyciemniania
23913500	BDP276 LED20-4S-740 DX52 CLO-DDF1 62P	Tak
23914200	BDP276 LED35-4S-730 II DS50 D9 76P	Nie
23915900	BDP276 LED39-4S/740 II DW10 DDF1 SDM10 6	Tak
24211100	BDP276 LED24-4S/730 DX52 DGR D9 62P	Nie
23916600	BDP277 LED35-4S-730 II DW50 DGR D9 62P	Nie
23911100	BDP275 LED14-4S-730 DX52 CLO SRT 62P	Tak
23912800	BDP275 LED39-4S-727 II DM50 CLOD9 MSP62P	Tak
24210400	BDP275 LED22-4S/730 DW50 DGR D9 62P	Nie
23917300	BDP278 LED35-4S-740- DM10 DGR D9 62P	Nie

Mechanika i korpus

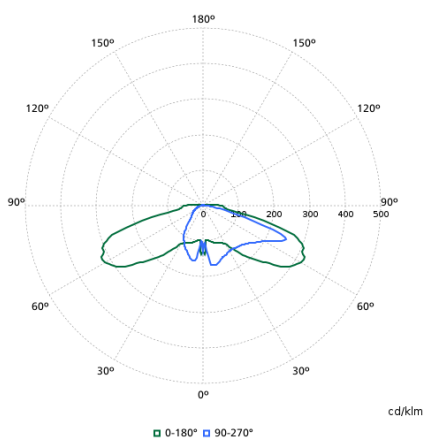
Order Code	Full Product Name	Mech. kod ochrony przed uderzeniami
23913500	BDP276 LED20-4S-740 DX52 CLO-DDF1 62P	IK10
23914200	BDP276 LED35-4S-730 II DS50 D9 76P	IK10
23915900	BDP276 LED39-4S/740 II DW10 DDF1 SDM10 6	IK10
24211100	BDP276 LED24-4S/730 DX52 DGR D9 62P	IK10
23916600	BDP277 LED35-4S-730 II DW50 DGR D9 62P	IK10
23911100	BDP275 LED14-4S-730 DX52 CLO SRT 62P	IK09
23912800	BDP275 LED39-4S-727 II DM50 CLOD9 MSP62P	IK10

Order Code	Full Product Name	Mech. kod ochrony przed uderzeniami
24210400	BDP275 LED22-4S/730 DW50 DGR D9 62P	IK10
23917300	BDP278 LED35-4S-740- DM10 DGR D9 62P	IK10

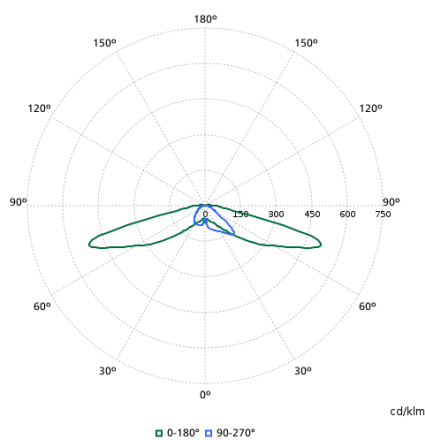
Dane techniczne produktu

Order Code	Full Product Name	Rodzina produktów
23913500	BDP276 LED20-4S-740 DX52 CLO-DDF1 62P	BDP276
23914200	BDP276 LED35-4S-730 II DS50 D9 76P	BDP276
23915900	BDP276 LED39-4S/740 II DW10 DDF1 SDM10 6	BDP276
24211100	BDP276 LED24-4S/730 DX52 DGR D9 62P	BDP276
23916600	BDP277 LED35-4S-730 II DW50 DGR D9 62P	BDP277
23911100	BDP275 LED14-4S-730 DX52 CLO SRT 62P	BDP275
23912800	BDP275 LED39-4S-727 II DM50 CLOD9 MSP62P	BDP275
24210400	BDP275 LED22-4S/730 DW50 DGR D9 62P	BDP275
23917300	BDP278 LED35-4S-740- DM10 DGR D9 62P	BDP278

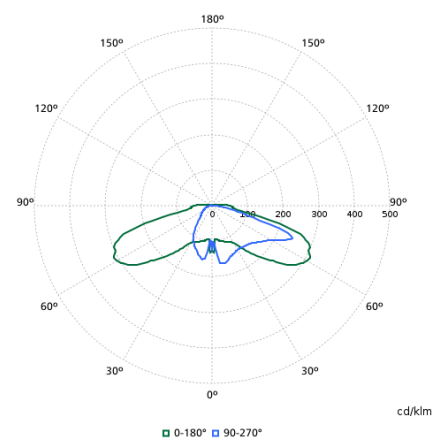
Polar normal diagrams



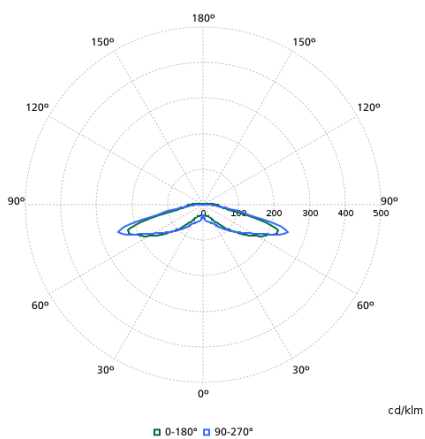
BDP275I - 912300060076



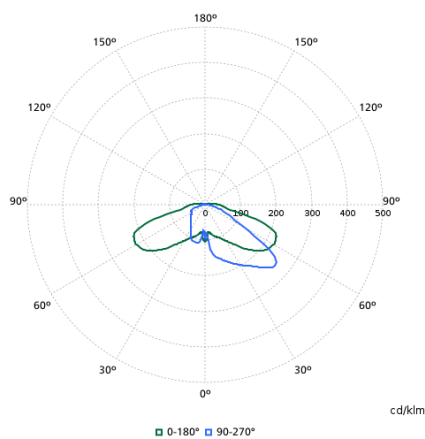
BDP275I - 912300060077



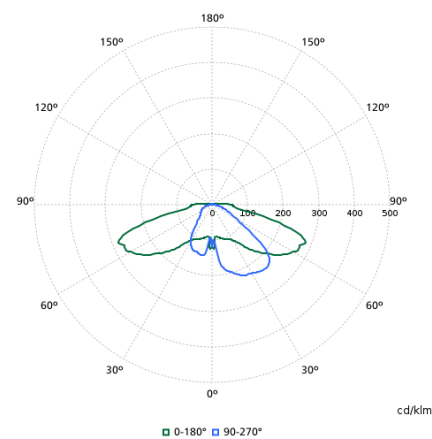
BDP275I - 912300060078



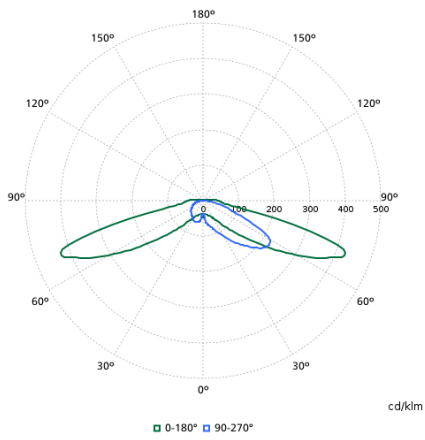
BDP275I - 912300060079



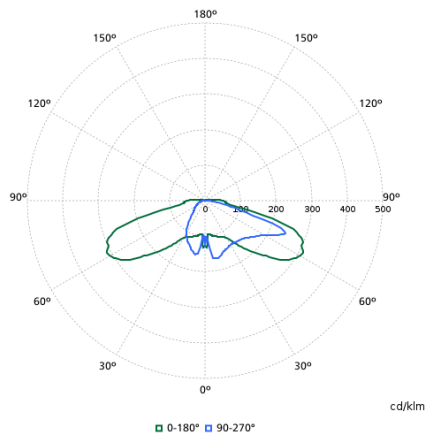
BDP275I - 912300060080



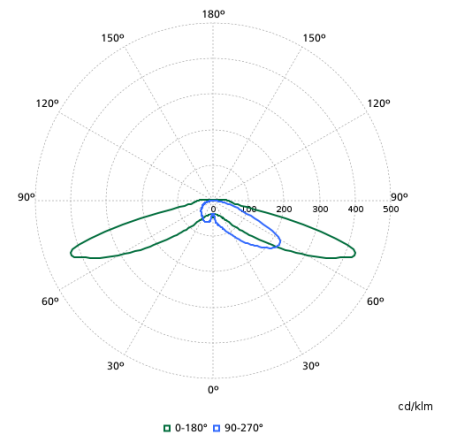
BDP275I - 912300060082



BDP275I - 912300060081



BDP275I - 912300060132



BDP275I - 912300060131