



TownTune konisk komfortskål – forlenger hjemmefølelsen til gaten

TownTune-familien er utviklet for å forbedre eksisterende og skalerbare byrom, og tilbyr alle de nyeste belsningsinnovasjonene når det gjelder ytelse, lyskvalitet og tilkoblingsmuligheter. Serien består av fire løsninger: en versjon for sentral stolpetopp (CPT), en versjon for asymmetrisk stolpetopp med plugg/sidemontering (ASY), en versjon med en utvidbar Lyre-stolpetoppbrakett (Lyre) og en versjon for sentral stolpetopp med en konisk komfortkuppel (CCB). Hver TownTune-armatur kan tilpasses med et utvalg av forskjellige former på toppen av huset, i tillegg er det mulighet for å legge til en dekorativ ring, som kommer i to farger (unntatt CCB). Designalternativer som lar deg skape din helt egen lyssignatur og gi distrikter og byer en særegen identitet. I tillegg er hver armatur i TownTune-familien unikt identifiserbar, takket være Signify Service tag-appen. Ved å skanne en QR-kode, plassert på innsiden av mastens dør eller direkte på armaturen, får du umiddelbart tilgang til armaturens konfigurasjon. Dette gjør vedlikehold og programmering raskere og enklere, og lar deg opprette ditt digitale bibliotek med belsningsressurser og reservedeler. TownTune bruker også LEDGINE-O-belnsningsplattformen, som sikrer at du alltid har riktig mengde og retning av lys i gaten din. Dessuten, takket være at

den er systemklar (SR), er TownTune også fremtidssikker. En løsning som er klar til å kobles til både frittstående og avanserte kontroll- og belysningsprogramvareapplikasjoner som Interact City.

Fordeler

- LEDGINE-O-plattform for topp ytelse, utvalgte fargetemperaturer og lysfordelinger
- Optimal TCO (L-Tune for ytelsesjustering, frittstående kontroller, f.eks. LumiStep, Dynadimmer, CLO (konstant lyseffekt), LineSwitch)
- Klar til å kobles til avanserte systemer og programvareapplikasjoner, f.eks. Interact City
- Lang levetid: 100 000 timer ved L85 og høyere
- Enkel tilgang til forkoblinger, sikret mot hærverk (IK10), høy inntrengningsbeskyttelse (IP66)

Applications

- By- og boligområder
- Sykkel- og gangstier, fotgjengerfelt

Versions

TownTune CCB, BDP276



TownTune CCB, BDP277 with dome



TownTune CCB plus, BDP275



TownTune CCB, BDP278 with dome

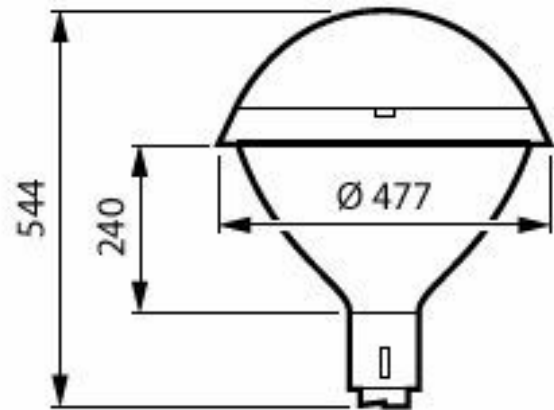
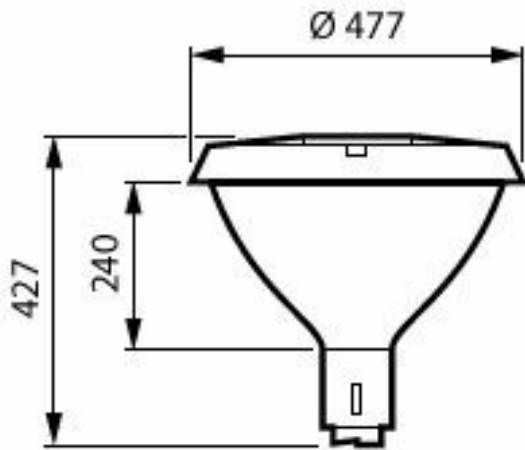
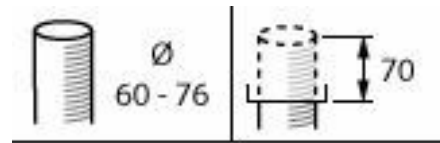
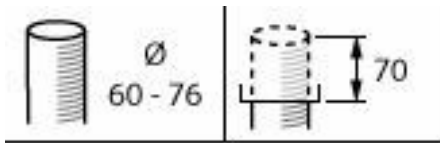


- Bysentre og torg
- Parkeringsplasser

Funksjoner

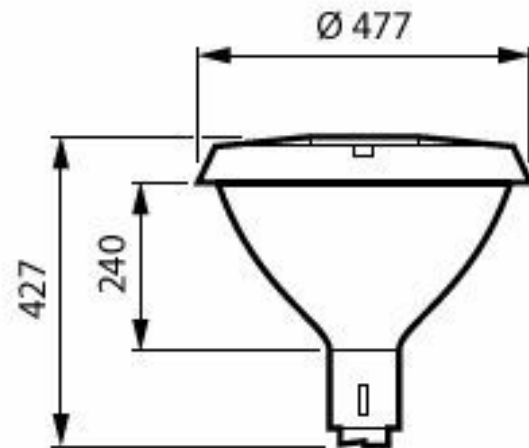
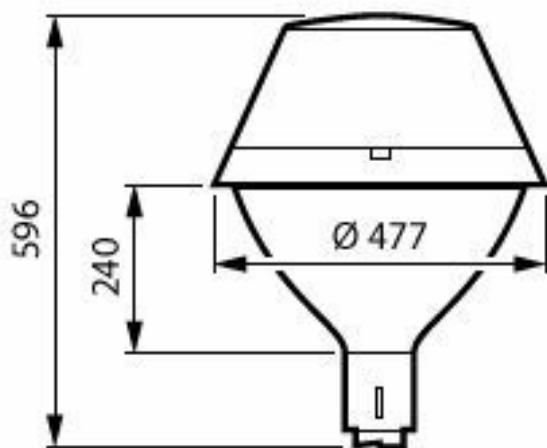
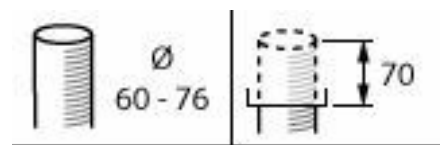
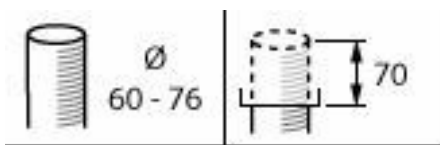
- Enkel design for enkel integrering i urbane rom, bredt utvalg av tilbehør for tilpasning
- Egnet for både ny montering og ettermontering
- Utvalg av lumenpakker (1200 til 12000 lm) og CCT-er (2200 K, 2700 K, 3000 K, 4000 K)
- Egen kuppel for visuell komfort og komfortable lysopplevelser
- Servicemerke for enkel montering og vedlikehold.

Målskisse



BDP275 LED14-4S-730 DX52 CLO SRT 62P

BDP278 LED35-4S-740- DM10 DGR D9 62P



BDP277 LED35-4S-730 II DW50 DGR D9 62P

BDP276 LED35-4S-730 II DS50 D9 76P

Generell informasjon

Lyskilden kan byttes ut	Ja
Antall utstyrsenheter	1 enhet
Driver inkludert	Ja
Service Tag	Ja

Teknisk belysning

Fargegjengivelsesindeks (CRI)	70
-------------------------------	----

Kontroller og dimming

Maksimalt dimmenivå	10%
---------------------	-----

Mekanikk og innfatning

Innfatningsfarge	Koksgrå
Ingress beskyttelseskode	IP66 [Beskyttet mot støvgjennomtrengning, spylesikker]
Standardvinkel på stolpetoppen	0°
Standardvinkel sidemontering	-
Type optisk deksel	Kule/deksel av polykarbonat med struktur

Godkjenning og bruksområde

Brennbarhetsmerke	For montering på normalt antennebare overflater
CE-merke	Ja

Generell informasjon

Order Code	Full Product Name	Lampefamiliekode
912300060078	BDP276 LED20-4S-740 DX52 CLO-DDF1 62P	LED20
912300060079	BDP276 LED35-4S-730 II DS50 D9 76P	LED35
912300060080	BDP276 LED39-4S/740 II DW10 DDF1 SDM10 6	LED39
912300060132	BDP276 LED24-4S/730 DX52 DGR D9 62P	LED24
912300060081	BDP277 LED35-4S-730 II DW50 DGR D9 62P	LED35
912300060076	BDP275 LED14-4S-730 DX52 CLO SRT 62P	LED14
912300060077	BDP275 LED39-4S-727 II DM50 CLOD9 MSP62P	LED39
912300060131	BDP275 LED22-4S/730 DW50 DGR D9 62P	LED22
912300060082	BDP278 LED35-4S-740- DM10 DGR D9 62P	LED35

Teknisk belysning

Order Code	Full Product Name	Oppoverlysefektforhold	Lysytelse	Korrelert fargetemperatur (nom.)	Lyskildefarge	Lysstrålespredning fra armatur	Utendørs optikktype
912300060078	BDP276 LED20-4S-740 DX52 CLO-DDF1 62P	0,035	1 560 lm	4000 K	740 nøytralhvit	-	Ekstra bredstrålet spredning DX52
912300060079	BDP276 LED35-4S-730 II DS50 D9 76P	0,0337	2 730 lm	3000 K	730 varmhvit	152° x 155°	Asymmetrisk spredning 50
912300060080	BDP276 LED39-4S/740 II DW10 DDF1 SDM10 6	0,0374	3 120 lm	4000 K	740 nøytralhvit	7° - 52° x 150°	Bredstrålet 10
912300060132	BDP276 LED24-4S/730 DX52 DGR D9 62P	0,035	1 920 lm	3000 K	730 varmhvit	-	Ekstra bredstrålet spredning DX52
912300060081	BDP277 LED35-4S-730 II DW50 DGR D9 62P	0,0313	2 730 lm	3000 K	730 varmhvit	12° - 29° x 152°	Bredstrålet 50
912300060076	BDP275 LED14-4S-730 DX52 CLO SRT 62P	0,035	1 120 lm	3000 K	730 varmhvit	-	Ekstra bredstrålet spredning DX52
912300060077	BDP275 LED39-4S-727 II DM50 CLOD9 MSP62P	0,0312	2 926 lm	2700 K	727 varmhvit	30° - 5° x 153°	Mellomstrålet spredning 50
912300060131	BDP275 LED22-4S/730 DW50 DGR D9 62P	0,0313	1 760 lm	3000 K	730 varmhvit	12° - 29° x 152°	Bredstrålet 50
912300060082	BDP278 LED35-4S-740-DM10 DGR D9 62P	0,0374	2 835 lm	4000 K	740 nøytralhvit	77° - 11° x 156°	Mellomstrålet spredning 10

Drift og elektronikk

Order Code	Full Product Name	Effektforbruk	Surge Protection (Common/Differential)
912300060078	BDP276 LED20-4S-740 DX52 CLO-DDF1 62P	12,6 W	Overspenningsvern nivå inntil 6 kV differensialmodus og 6 kV fellesmodus
912300060079	BDP276 LED35-4S-730 II DS50 D9 76P	24 W	Overspenningsvern nivå inntil 6 kV differensialmodus og 6 kV fellesmodus
912300060080	BDP276 LED39-4S/740 II DW10 DDF1 SDM10 6	24 W	Overspenningsvern på opptil 6 kV i differensiell modus og 10 kV i vanlig modus
912300060132	BDP276 LED24-4S/730 DX52 DGR D9 62P	16,2 W	Overspenningsvern nivå inntil 6 kV differensialmodus og 6 kV fellesmodus
912300060081	BDP277 LED35-4S-730 II DW50 DGR D9 62P	24 W	Overspenningsvern nivå inntil 6 kV differensialmodus og 6 kV fellesmodus
912300060076	BDP275 LED14-4S-730 DX52 CLO SRT 62P	9,7 W	Overspenningsvern nivå inntil 6 kV differensialmodus og 6 kV fellesmodus
912300060077	BDP275 LED39-4S-727 II DM50 CLOD9 MSP62P	27,5 W	Overspenningsvern nivå inntil 6 kV differensialmodus og 6 kV fellesmodus
912300060131	BDP275 LED22-4S/730 DW50 DGR D9 62P	14,8 W	Overspenningsvern nivå inntil 6 kV differensialmodus og 6 kV fellesmodus
912300060082	BDP278 LED35-4S-740-DM10 DGR D9 62P	22,5 W	Overspenningsvern nivå inntil 6 kV differensialmodus og 6 kV fellesmodus

Kontroller og dimming

Order Code	Full Product Name	Kan dimmes
912300060078	BDP276 LED20-4S-740 DX52 CLO-DDF1 62P	Ja
912300060079	BDP276 LED35-4S-730 II DS50 D9 76P	Nei
912300060080	BDP276 LED39-4S/740 II DW10 DDF1 SDM10 6	Ja
912300060132	BDP276 LED24-4S/730 DX52 DGR D9 62P	Nei
912300060081	BDP277 LED35-4S-730 II DW50 DGR D9 62P	Nei
912300060076	BDP275 LED14-4S-730 DX52 CLO SRT 62P	Ja
912300060077	BDP275 LED39-4S-727 II DM50 CLOD9 MSP62P	Ja
912300060131	BDP275 LED22-4S/730 DW50 DGR D9 62P	Nei
912300060082	BDP278 LED35-4S-740- DM10 DGR D9 62P	Nei

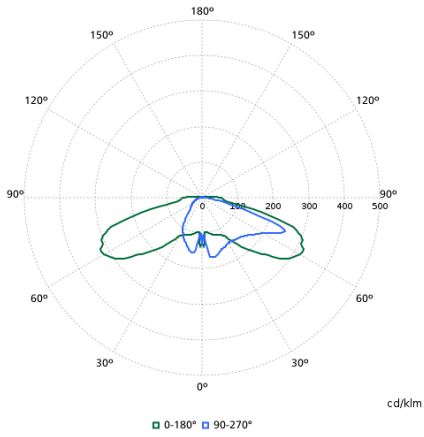
Mekanikk og innfatning

Order Code	Full Product Name	Mekanisk støtbeskyttelseskode
912300060078	BDP276 LED20-4S-740 DX52 CLO-DDF1 62P	IK10
912300060079	BDP276 LED35-4S-730 II DS50 D9 76P	IK10
912300060080	BDP276 LED39-4S/740 II DW10 DDF1 SDM10 6	IK10
912300060132	BDP276 LED24-4S/730 DX52 DGR D9 62P	IK10
912300060081	BDP277 LED35-4S-730 II DW50 DGR D9 62P	IK10
912300060076	BDP275 LED14-4S-730 DX52 CLO SRT 62P	IK09
912300060077	BDP275 LED39-4S-727 II DM50 CLOD9 MSP62P	IK10
912300060131	BDP275 LED22-4S/730 DW50 DGR D9 62P	IK10
912300060082	BDP278 LED35-4S-740- DM10 DGR D9 62P	IK10

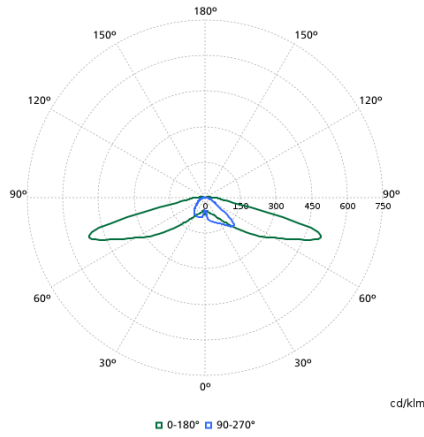
Produktdata

Order Code	Full Product Name	Produktseriekode
912300060078	BDP276 LED20-4S-740 DX52 CLO-DDF1 62P	BDP276
912300060079	BDP276 LED35-4S-730 II DS50 D9 76P	BDP276
912300060080	BDP276 LED39-4S/740 II DW10 DDF1 SDM10 6	BDP276
912300060132	BDP276 LED24-4S/730 DX52 DGR D9 62P	BDP276
912300060081	BDP277 LED35-4S-730 II DW50 DGR D9 62P	BDP277
912300060076	BDP275 LED14-4S-730 DX52 CLO SRT 62P	BDP275
912300060077	BDP275 LED39-4S-727 II DM50 CLOD9 MSP62P	BDP275
912300060131	BDP275 LED22-4S/730 DW50 DGR D9 62P	BDP275
912300060082	BDP278 LED35-4S-740- DM10 DGR D9 62P	BDP278

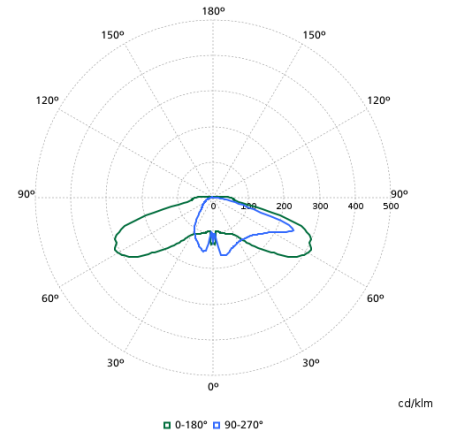
Polarkoordinatsystem



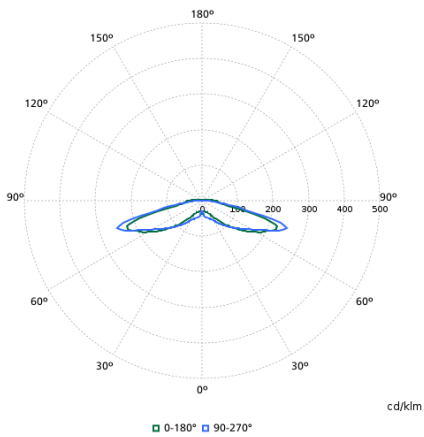
BDP275I - 912300060076



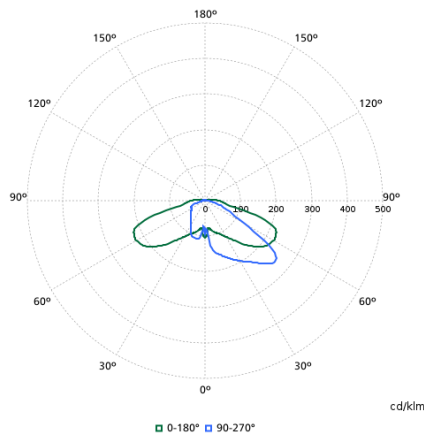
BDP275I - 912300060077



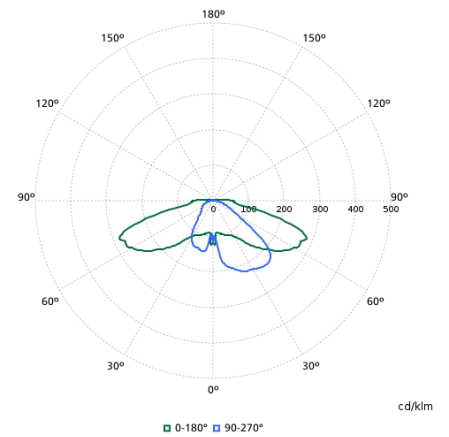
BDP275I - 912300060078



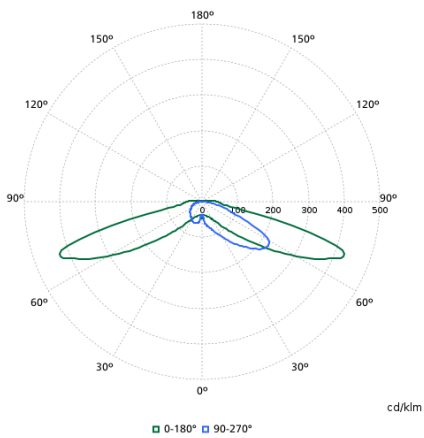
BDP275I - 912300060079



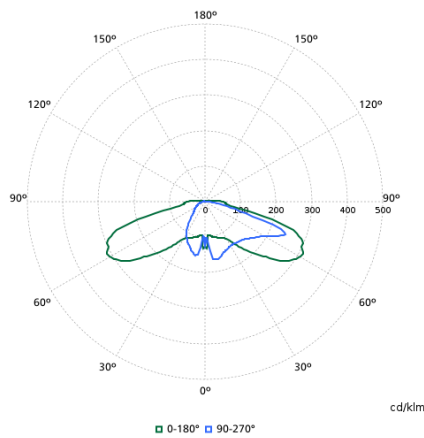
BDP275I - 912300060080



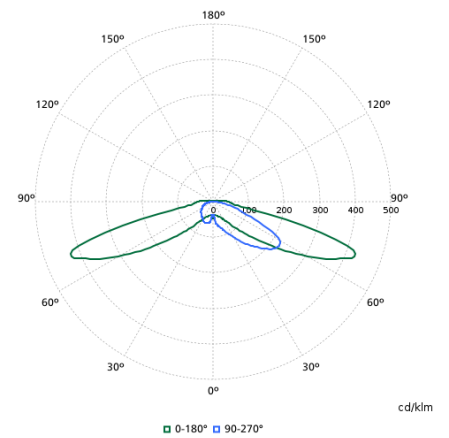
BDP275I - 912300060082



BDP275I - 912300060081



BDP275I - 912300060132



BDP275I - 912300060131