



TownTune Conical Comfort Bowl – kiterjeszti az otthon hangulatát az utcára

A meglévő és skálázható városi terek korszerűsítésére tervezett TownTune termékcsalád a legújabb világítástechnikai innovációkat kínálja a teljesítmény, a fényminőség és a csatlakoztathatóság terén. A termékcsalád négy megoldásból áll: központi oszlopcsúcs (CPT), aszimmetrikus csapos oszlopcsúcs / oldalsó beépítésű változat (ASY), kihúzható Lyre oszlopcsúcs-konzollal ellátott változat (Lyre), és kúpos komforttállal ellátott központi oszlopcsúcs (CCB). Minden TownTune lámpatest testreszabható a háza tetejére szerelt különféle formákkal, valamint lehetőség van díszítőgyűrű hozzáadására, amely két színben kapható (kivéve a CCB változatot). Tervezési lehetőségek, amelyek lehetővé teszik, hogy saját világítási stílust hozzon létre, és jellegzetes identitást kölcsönözzön kerületeinek és városainak. Ezenkívül a TownTune család minden egyes lámpatestje egyedileg azonosítható a Signify Service tag alkalmazásnak köszönhetően. Az oszlop ajtaján belül vagy közvetlenül a lámpatesten elhelyezett QR-kód egyszerű beolvasásával azonnal elérhető a lámpatest konfigurációja. Ezáltal a karbantartás és a programozás gyorsabb és egyszerűbb, és lehetővé teszi a világítási eszközök és alkatrészek digitális könyvtárának létrehozását. A TownTune a Philips LEDGINE-O világítási platformot használja, így mindig a megfelelő

mennyiségű és irányú fényt biztosítja az utcán. Továbbá, mivel a TownTune rendszerbe építhető (SR), időtálló megoldást nyújt. Ez a megoldás készen áll az önálló és fejlett vezérlési és világítási szoftveralkalmazásokkal, például az Interact City-vel való párosításra is.

Előnyök

- LEDGINE-O platform a kiváló teljesítményért, valamint a többféle színhőmérsékletért és fényeloszlásért
- Optimalizált teljes élettartam alatti költség (L-Tune fényáram szabályozásához, önálló vezérlőelemek, pl. LumiStep, Dynadimmer, CLO (állandó fénykibocsátás), LineSwitch)
- Készen áll a fejlett rendszerekkel és szoftveralkalmazásokkal (pl. Interact City) való párosításra
- Hosszú élettartam: 100 000 óra L85 és magasabb szinten
- Könnyű hozzáférés az előtéthez, vandalizmusnak ellenálló (IK10), por és víz ellen védett (IP66)

Applications

- Városi területek, lakóövezetek
- Kerékpárutak, gyalogutak és gyalogátkelőhelyek

Versions

TownTune CCB, BDP276



TownTune CCB, BDP277 with dome



- Városközpontok és terek
- Parkolók

Szolgáltatások

- Egyszerű kialakítás a városi terekbe való könnyű integrálhatóság érdekében; a kiegészítők széles választéka a testreszabás érdekében
- Új rendszerekhez és a meglévők cseréjéhez is alkalmas
- Többféle fényáramcsomag (1200–12 000 lm) és korrelált színhőmérséklet (2200 K, 2700 K, 3000 K, 4000 K)
- Egyedi bura a vizuális kényelem és a kellemes világítás érdekében
- Az egyszerű felszerelést és karbantartást szervizcímke segíti.

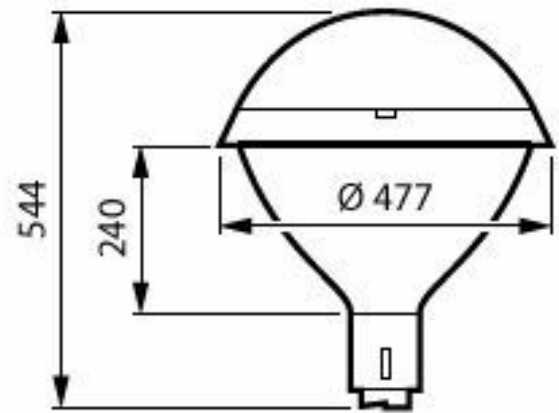
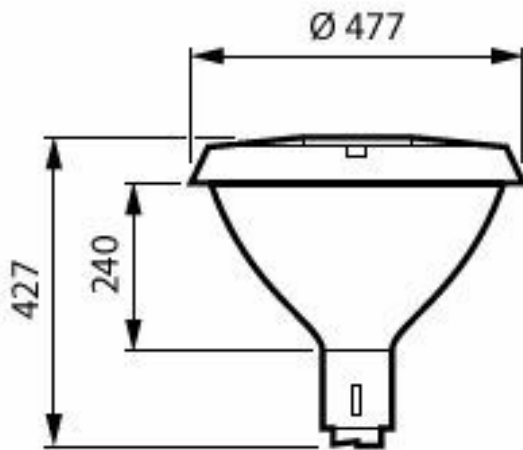
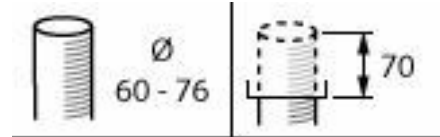
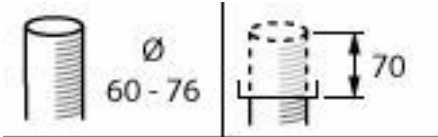
TownTune CCB plus,
BDP275



TownTune CCB, BDP278
with dome

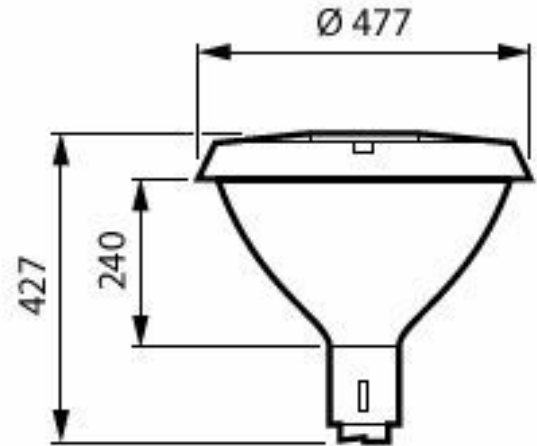
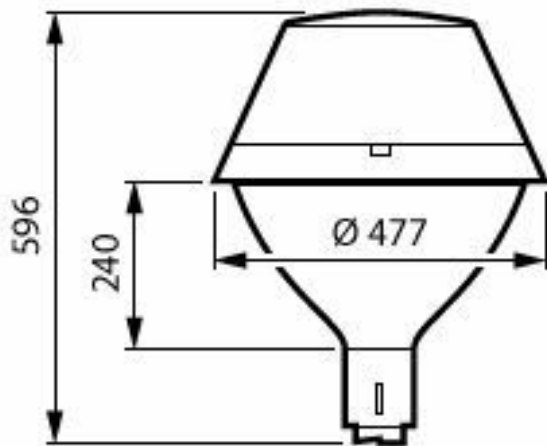
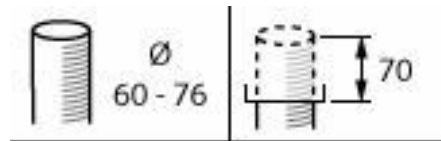
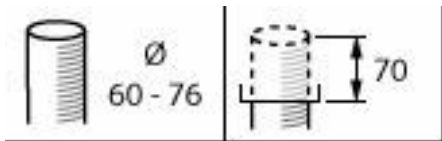


Méretezett rajza



BDP275 LED39-4S-727 II DM50 CLOD9 MSP62P

BDP278 LED35-4S-740- DM10 DGR D9 62P



BDP277 LED35-4S-730 II DW50 DGR D9 62P

BDP276 LED35-4S-730 II DS50 D9 76P

Általános információ

Cserélhető fényforrás	Igen
Előtétgységek száma	1 egység
Előtét mellékelve	Igen
Szervizcímke	Igen

Technikai adatok

Színvisszaadási index (CRI)	70
-----------------------------	----

Vezérlők és fényerő-szabályozás

Maximális szabályozási szint	10%
------------------------------	-----

Mechanika és tokozás

Ház színe	Antracit
Por és víz elleni védelem kódja	IP66 [Porbejutás ellen védett, vízszugár ellen védett]
Mech. behatások elleni védelem kódja	IK10 [20 J vandalizmusnak ellenálló]
Normál dőlésszögű oszlopfej	0°
Szabványos dőlésszög oldalsó bevezetésnél	-
Optikai búra típusa	Polikarbonát búra, strukturált

Tanúsítvány és alkalmazási területek

Gyúlékonysági jelzés	Normál gyúlékonyságú felületekre szereléshez
CE jelölés	Igen

Általános információ

Order Code	Full Product Name	Lámpacsalád kódja
23913500	BDP276 LED20-4S-740 DX52 CLO-DDF1 62P	LED20
23914200	BDP276 LED35-4S-730 II DS50 D9 76P	LED35
23915900	BDP276 LED39-4S/740 II DW10 DDF1 SDM10 6	LED39
23916600	BDP277 LED35-4S-730 II DW50 DGR D9 62P	LED35
23912800	BDP275 LED39-4S-727 II DM50 CLOD9 MSP62P	LED39
24210400	BDP275 LED22-4S/730 DW50 DGR D9 62P	LED22
23917300	BDP278 LED35-4S-740- DM10 DGR D9 62P	LED35

Technikai adatok

Order Code	Full Product Name	Felfelé irányuló fényhárnyados	Fényáram	Korrelált színhőmérséklet (névleges)	A fényforrás színe	Lámpatest fényeloszlása	Kültéri optika típusa
23913500	BDP276 LED20-4S-740 DX52 CLO-DDF1 62P	0,035	1 560 lm	4000 K	740 semleges fehér	-	Extra széles fényeloszlás - DX52
23914200	BDP276 LED35-4S-730 II DS50 D9 76P	0,0337	2 730 lm	3000 K	730 meleg fehér	152° x 155°	Szimmetrikus fényeloszlás - DS50
23915900	BDP276 LED39-4S/740 II DW10 DDF1 SDM10 6	0,0374	3 120 lm	4000 K	740 semleges fehér	7° - 52° x 150°	Széles fényeloszlás - DW10
23916600	BDP277 LED35-4S-730 II DW50 DGR D9 62P	0,0313	2 730 lm	3000 K	730 meleg fehér	12° - 29° x 152°	Széles fényeloszlás - DW50
23912800	BDP275 LED39-4S-727 II DM50 CLOD9 MSP62P	0,0312	2 926 lm	2700 K	727 meleg fehér	30° - 5° x 153°	Közepes fényeloszlás - DM50
24210400	BDP275 LED22-4S/730 DW50 DGR D9 62P	0,0313	1 760 lm	3000 K	730 meleg fehér	12° - 29° x 152°	Széles fényeloszlás - DW50
23917300	BDP278 LED35-4S-740- DM10 DGR D9 62P	0,0374	2 835 lm	4000 K	740 semleges fehér	77° - 11° x 156°	Közepes fényeloszlás - DM10

Működtetés és elektronika

Order Code	Full Product Name	Teljesítményfelvétel	Túlfeszültség-védelem (közös/különbözeti)
23913500	BDP276 LED20-4S-740 DX52 CLO-DDF1 62P	12,6 W	Túlfeszültség-védelmi szint: 6 kV-ig differenciál módusú és 6 kV-ig közös módusú túlfeszültség esetén
23914200	BDP276 LED35-4S-730 II DS50 D9 76P	24 W	Túlfeszültség-védelmi szint: 6 kV-ig differenciál módusú és 6 kV-ig közös módusú túlfeszültség esetén
23915900	BDP276 LED39-4S/740 II DW10 DDF1 SDM10 6	24 W	Túlfeszültség-védelmi szint: 6 kV-ig differenciál módusú és 10 kV-ig közös módusú túlfeszültség esetén
23916600	BDP277 LED35-4S-730 II DW50 DGR D9 62P	24 W	Túlfeszültség-védelmi szint: 6 kV-ig differenciál módusú és 6 kV-ig közös módusú túlfeszültség esetén
23912800	BDP275 LED39-4S-727 II DM50 CLOD9 MSP62P	27,5 W	Túlfeszültség-védelmi szint: 6 kV-ig differenciál módusú és 6 kV-ig közös módusú túlfeszültség esetén
24210400	BDP275 LED22-4S/730 DW50 DGR D9 62P	14,8 W	Túlfeszültség-védelmi szint: 6 kV-ig differenciál módusú és 6 kV-ig közös módusú túlfeszültség esetén
23917300	BDP278 LED35-4S-740- DM10 DGR D9 62P	22,5 W	Túlfeszültség-védelmi szint: 6 kV-ig differenciál módusú és 6 kV-ig közös módusú túlfeszültség esetén

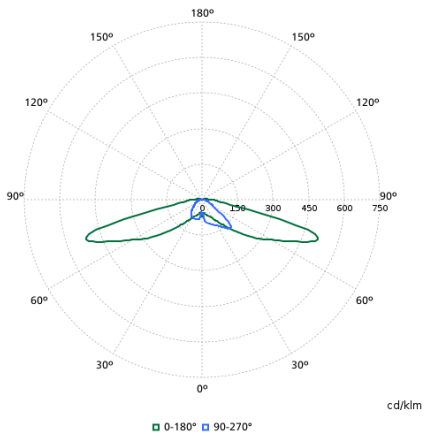
Vezérlők és fényerő-szabályozás

Order Code	Full Product Name	Szabályozható
23913500	BDP276 LED20-4S-740 DX52 CLO-DDF1 62P	Igen
23914200	BDP276 LED35-4S-730 II DS50 D9 76P	Nem
23915900	BDP276 LED39-4S/740 II DW10 DDF1 SDM10 6	Igen
23916600	BDP277 LED35-4S-730 II DW50 DGR D9 62P	Nem
23912800	BDP275 LED39-4S-727 II DM50 CLOD9 MSP62P	Igen
24210400	BDP275 LED22-4S/730 DW50 DGR D9 62P	Nem
23917300	BDP278 LED35-4S-740- DM10 DGR D9 62P	Nem

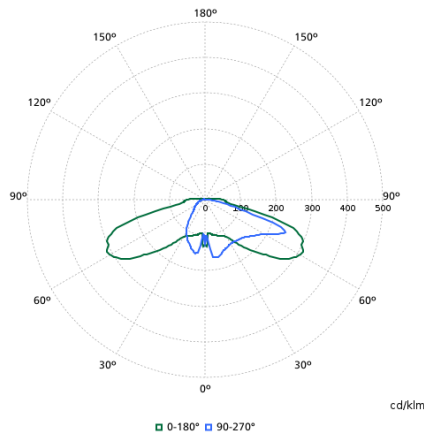
Termékadatok

Order Code	Full Product Name	Termékcsalád kódja
23913500	BDP276 LED20-4S-740 DX52 CLO-DDF1 62P	BDP276
23914200	BDP276 LED35-4S-730 II DS50 D9 76P	BDP276
23915900	BDP276 LED39-4S/740 II DW10 DDF1 SDM10 6	BDP276
23916600	BDP277 LED35-4S-730 II DW50 DGR D9 62P	BDP277
23912800	BDP275 LED39-4S-727 II DM50 CLOD9 MSP62P	BDP275
24210400	BDP275 LED22-4S/730 DW50 DGR D9 62P	BDP275
23917300	BDP278 LED35-4S-740- DM10 DGR D9 62P	BDP278

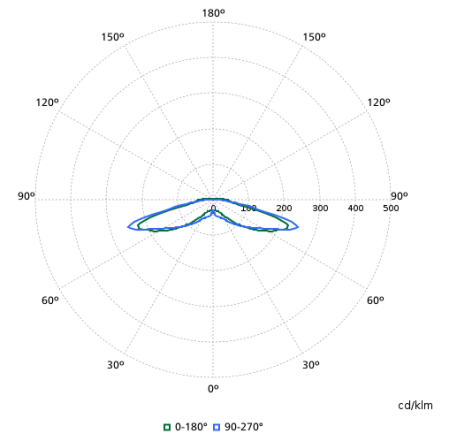
Polar normal diagrams



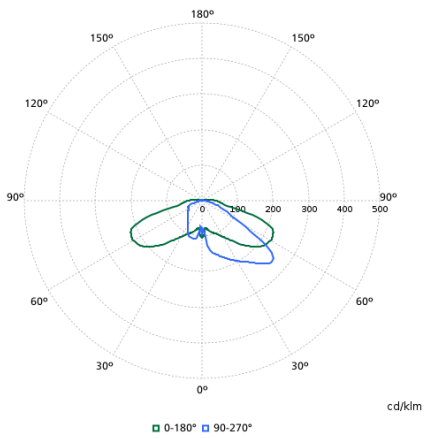
BDP275I - 912300060077



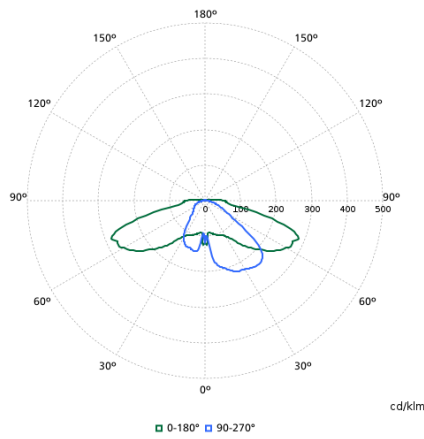
BDP275I - 912300060078



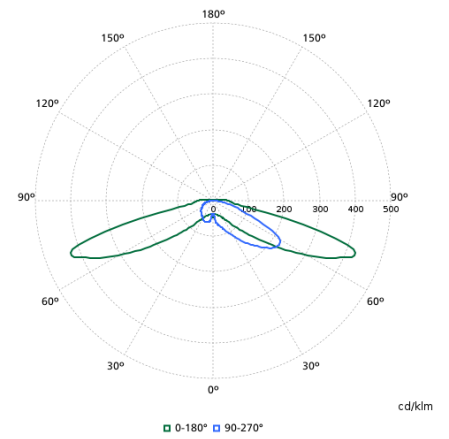
BDP275I - 912300060079



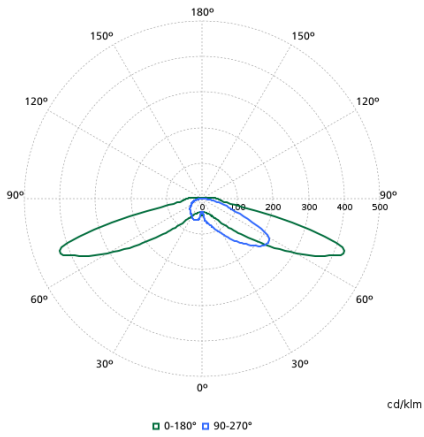
BDP275I - 912300060080



BDP275I - 912300060082



BDP275I - 912300060081



BDP275I - 912300060131