



TownTune Conical Comfort Bowl – Se sentir comme chez soi dans la ville

Conçue pour mettre en valeur les espaces urbains existants et évolutifs, la famille Philips TownTune offre toutes les dernières innovations d'éclairage en termes de performances, de qualité de lumière et de connectivité. La famille se compose de quatre solutions : Central Post Top (CPT), Asymmetric Spigot Post Top / Side Entry (ASY), version avec un support supérieur de poteau Lyre extensible (Lyre), Central Post Top avec Conical Comfort Bol (CCB). Chaque luminaire TownTune peut être personnalisé avec un choix de diverses formes sur le dessus du boîtier, et il est également possible d'ajouter une bague décorative, proposée en deux couleurs (hors CCB). Options de design permettant de créer votre propre signature lumineuse et d'apporter une identité distinctive aux quartiers et aux villes. De plus, chaque luminaire de la famille TownTune est identifiable de manière unique, grâce à l'application Signify Service tag. En scannant simplement un code QR, placé à l'intérieur de la porte du mât ou directement sur le luminaire, vous pouvez accéder instantanément à la configuration de ce dernier. Cela rend les opérations de maintenance et de programmation plus rapides et plus faciles, et vous permet de créer votre bibliothèque numérique d'actifs d'éclairage et de pièces de rechange.

TownTune utilise également la plate-forme d'éclairage Philips LEDGINE-O, garantissant que vous avez toujours le bon niveau et la bonne direction de lumière dans votre rue. En outre, grâce à sa compatibilité système (SR), TownTune est également ouvert aux évolutions futures. Solution prête à être associée à des applications logicielles de contrôle et d'éclairage autonomes et avancées telles que Interact City.

Avantages

- Plate-forme LEDGINE-O pour d'excellentes performances, un grand choix de températures de couleur et de larges distributions lumineuses
- Coût total de possession optimisé (L-Tune pour le réglage du flux, commandes autonomes, par exemple LumiStep, Dynadimmer, CLO (flux lumineux constant), LineSwitch)
- Prêt à être couplé à des systèmes avancés et des applications logicielles, par exemple, Interact City
- Longue durée de vie : 100 000 heures à L85 et plus
- Accès facile à l'équipement, résistance au vandalisme (IK10), indice de protection élevé (IP66)

Applications

- Zones urbaines et résidentielles
- Pistes cyclables, voies piétonnes et passages pour piétons

Versions



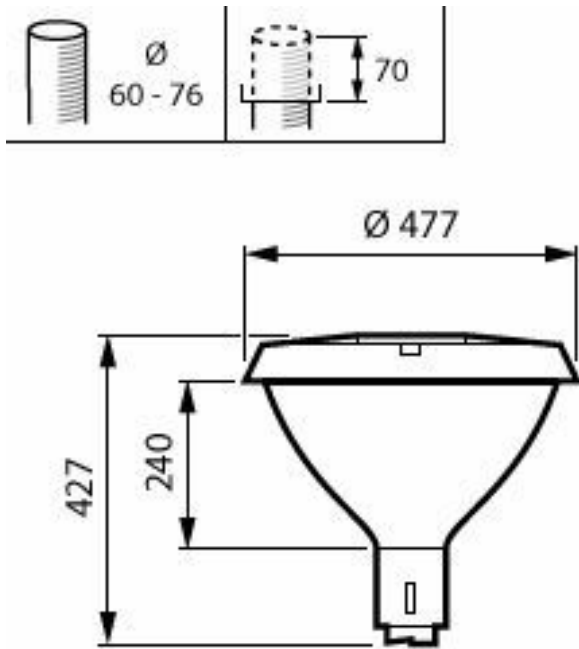
TownTune CCB plus,
BDP275

- Centres-villes et places
- Parkings

Fonctions

- Conception simple pour une intégration facile dans les espaces urbains, large gamme d'accessoires pour la personnalisation
- Convient aussi bien aux rénovations qu'aux nouvelles installations
- Gamme de flux lumineux (1 200 à 12 000 lm) et CCT (2 200 K, 2 700 K, 3 000 K, 4 000 K)
- Enceinte dédiée pour un confort visuel et des expériences d'éclairage confortables
- Service tag pour une installation et une maintenance faciles.

Schéma dimensionnel



BDP275 LED14-4S-730 DX52 CLO SRT 62P

Informations générales

Source lumineuse remplaçable	Oui
Nombre d'appareillages	1 unité
Driver inclus	Oui
Service Tag	Oui

Données techniques de l'éclairage

Température de couleur corrélée (nom.)	3000 K
Indice de rendu de couleur (IRC)	70
Température de couleur	730 blanc chaud

Fonctionnement et électricité

Protection contre les surtensions (communes/différentielles)	Niveau de protection contre les surtensions jusqu'à 6 kV en mode différentiel et 6 kV en mode commun
--	--

Commandes et gradation

Niveau de gradation maximal	10%
-----------------------------	-----

Mécanique et boîtier

Couleur du corps	Anthracite
Indice de protection	IP66 [Protection contre la pénétration de poussière, protection contre les jets d'eau]
Angle d'inclinaison standard pour montage en top de mât	0°
Fixation latérale pour un angle d'inclinaison standard	-
Type de cache optique/de lentille	Vasque/cache en polycarbonate structuré

Approbation et application

Inflammabilité	Pour montage sur surfaces normalement inflammables
Marquage CE	Oui

Données du produit

Code famille de produits	BDP275 [TOWNTUNE CCB PLUS]
--------------------------	----------------------------

Informations générales

Order Code	Full Product Name	Code famille lampe
23911100	BDP275 LED14-4S-730 DX52 CLO SRT 62P	LED14
24210400	BDP275 LED22-4S/730 DW50 DGR D9 62P	LED22
03772400	BDP275 LED18-4S/730 PSD DX52 PCC DGR D9	LED18

Données techniques de l'éclairage

Order Code	Full Product Name	Rendement du flux lumineux vers le haut	Flux lumineux	Diffusion du faisceau de lumière du luminaire	Type d'optique d'extérieur
23911100	BDP275 LED14-4S-730 DX52 CLO SRT 62P	0.035	1'120 lm	-	Distribution ultra-extensive DX52
24210400	BDP275 LED22-4S/730 DW50 DGR D9 62P	0.0313	1'760 lm	12° - 29° × 152°	Distribution extensive 50
03772400	BDP275 LED18-4S/730 PSD DX52 PCC DGR D9	0.035	1'494 lm	-	Distribution ultra-extensive DX52

Fonctionnement et électricité

Order Code	Full Product Name	Consommation électrique
23911100	BDP275 LED14-4S-730 DX52 CLO SRT 62P	9.7 W
24210400	BDP275 LED22-4S/730 DW50 DGR D9 62P	14.8 W
03772400	BDP275 LED18-4S/730 PSD DX52 PCC DGR D9	12.4 W

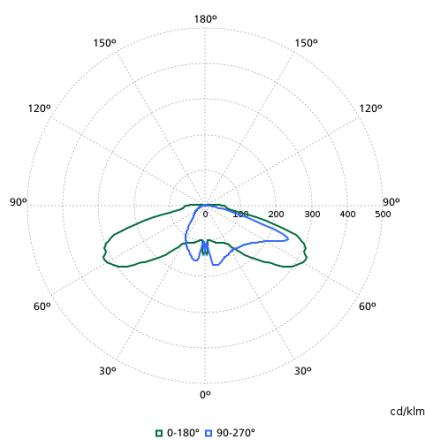
Commandes et gradation

Order Code	Full Product Name	Variation de l'intensité lumineuse
23911100	BDP275 LED14-4S-730 DX52 CLO SRT 62P	Oui
24210400	BDP275 LED22-4S/730 DW50 DGR D9 62P	Non
03772400	BDP275 LED18-4S/730 PSD DX52 PCC DGR D9	Oui

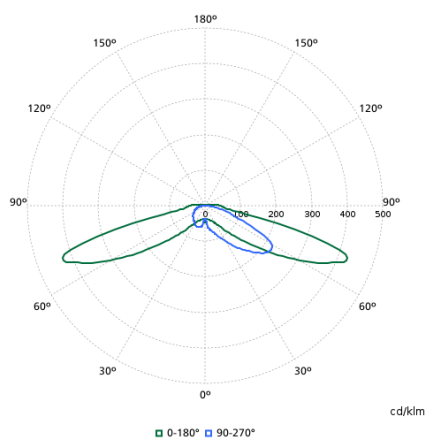
Mécanique et boîtier

Order Code	Full Product Name	Protection contre les chocs mécaniques
23911100	BDP275 LED14-4S-730 DX52 CLO SRT 62P	IK09
24210400	BDP275 LED22-4S/730 DW50 DGR D9 62P	IK10
03772400	BDP275 LED18-4S/730 PSD DX52 PCC DGR D9	IK10

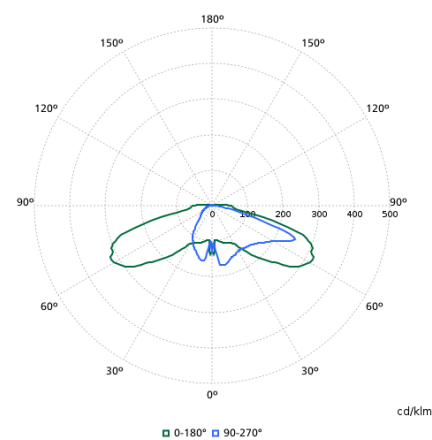
Diagramme photométrique polaire



BDP275I - 912300060076



BDP275I - 912300060131



BDP275I - 912300060254