



TownTune Conical Comfort Bowl – Tuo kodin tunnelmaa kaduille

TownTune-tuoteperhe on suunniteltu parantamaan olemassa olevia ja skaalautuvia kaupunkitiloja, ja se tarjoaa kaikki uusimmat valaistusinnovaatiot suorituskyvyn, valon laadun ja liitettävyyden suhteen. Tuoteperhe koostuu neljästä ratkaisusta: asennus keskipylvään päähän (CPT), epäsymmetrinen asennussovitin / sivuaukkoversio (ASY), pidennettävä liikkuva valaisinvarsi pylvään päähän (Lyre) ja kartiokuvulla varustettu asennus keskipylvään päähän (CCB). Jokainen TownTune-valaisin voidaan räätälöidä erilaisilla muodoilla rungon päälle, ja valaisimiin voidaan lisätä koristerengas, jota on saatavana kahdessa värissä (pois lukien CCB). Suunnitteluvaihtoehtoja, joiden avulla voit luoda omanlaisen valaistusilmeesi ja tuoda kaupunginosiin ja kaupunkeihin omaleimaisen identiteetin. Lisäksi jokainen TownTune-perheen valaisin on yksilöllisesti tunnistettavissa Signify Service Tag -sovelluksen ansiosta. Skannaamalla maston oven sisäpuolelle tai suoraan valaisimeen sijoitetun QR-koodin pääset välittömästi käsiksi valaisimen kokoonpanoon. Tämä nopeuttaa ja helpottaa huolto- ja ohjelmointitoimintoja sekä mahdollistaa valaisimien ja varaosien oman digitaalisen kirjaston luomisen. TownTune käyttää myös LEDGINE-O-valaistusalustaa, mikä varmistaa, että kadullasi on aina oikea määrä ja suunta valoa. Lisäksi TownTune on

järjestelmävalmiuden (SR) ansiosta myös tulevaisuudenkestävä. Ratkaisu, joka on valmis yhdistettäväksi sekä itsenäisiin että edistyneisiin ohjaus- ja valaistusohjelmistoihin, kuten Interact Cityyn.

Hyödyt

- Suorituskykyinen LEDGINE-O-alusta mahdollistaa värilämpötilan ja valonjaon valinnan
- Optimoidut kokonaiskustannukset (L-Tune valovirran säätelyyn ja erilliset ohjausjärjestelmät, kuten LumiStep, Dynadimmer, CLO (jatkuva valontuotto), LineSwitch)
- Valmis liitettäväksi edistyneisiin järjestelmiin ja ohjelmistosovelluksiin, kuten Interact Cityyn
- Pitkä käyttöikä: vähintään 100 000 tuntia (L85)
- Helppo pääsy liitäntälaitteeseen, suojattu ilkivallalta (IK10), korkea suojausluokka (IP66)

Applications

- Kaupunki- ja asuinalueet
- Pyörätiet, jalkakäytävät ja suojatiet

Versions

TownTune CCB, BDP276



TownTune CCB, BDP277 with dome



TownTune CCB plus, BDP275



TownTune CCB, BDP278 with dome

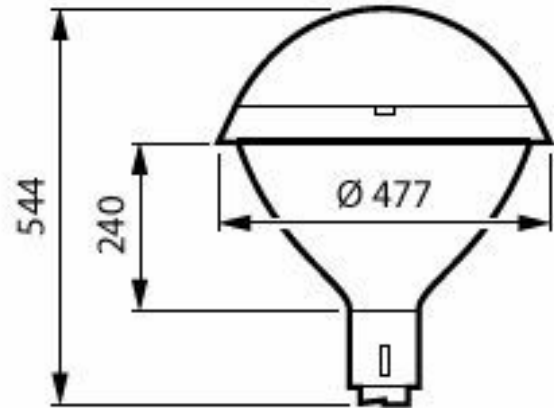
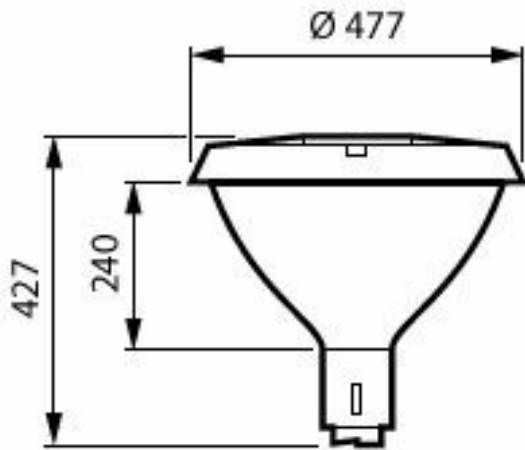
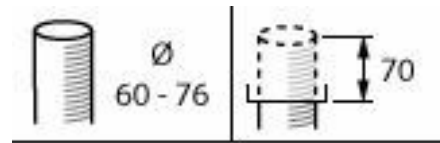
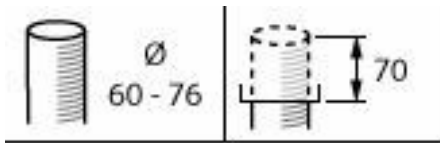


- Kaupunkien keskustat ja aukiot
- Pysäköintialueet

Ominaisuudet

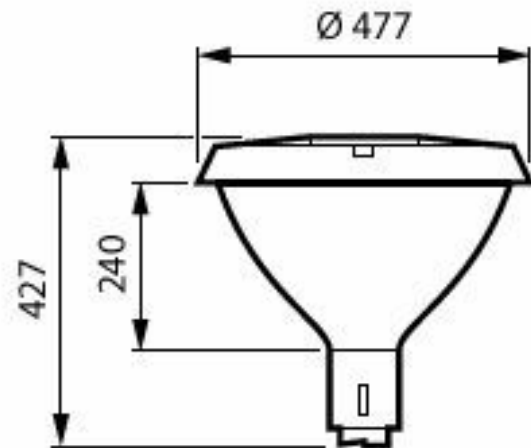
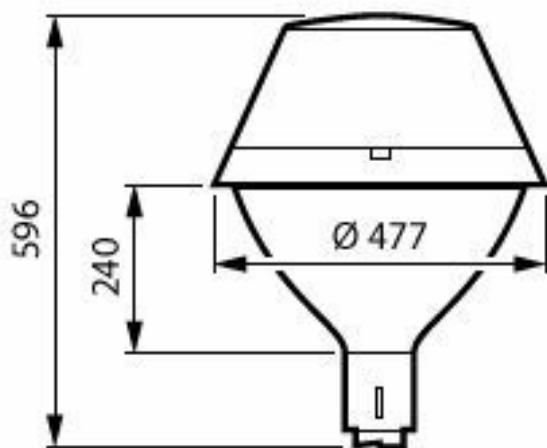
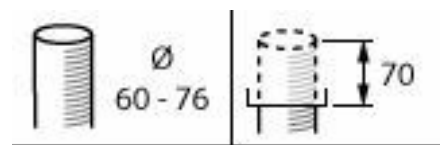
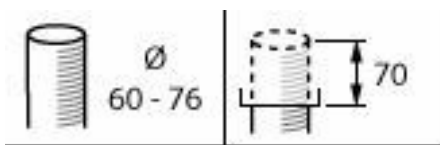
- Yksinkertainen muotoilu helpottaa integrointia kaupunkitiloihin, ja valaisimet voidaan räätälöidä monipuolisen lisävarustevalikoiman avulla
- Sopii sekä uusiin asennukseen että jälkiasennuksiin
- Monipuolinen valikoima valovoimia (1 200–12 000 lm) ja värilämpötiloja (2200 K, 2700 K, 3000 K ja 4000 K)
- Erillinen kupu visuaalista mukavuutta ja miellyttävää valaistusta varten
- Service tag -huoltotunniste helpottaa asennusta ja ylläpitoa.

Mittapiirros



BDP275 LED39-4S-727 II DM50 CLOD9 MSP62P

BDP278 LED35-4S-740- DM10 DGR D9 62P



BDP277 LED35-4S-730 II DW50 DGR D9 62P

BDP276 LED35-4S-730 II DS50 D9 76P

Yleistä tietoa

Valonlähde vaihdettavissa	Kyllä
Liitäntälaitteiden lukumäärä	1 yksikkö
Liitäntälaitte sisältyy toimitukseen	Kyllä
Huoltotunniste	Kyllä

Valaistuksen tekniset tiedot

Värintoistoindeksi (CRI)	70
--------------------------	----

Ohjausjärjestelmät ja himmennys

Enimmäishimmennystaso	10%
-----------------------	-----

Mekaaniset tiedot ja runko

Rungon väri	Antrasiitti
Suojausluokan koodi	IP66 [Pölytiivis, suojaus voimakkaalta vesisuihkulta]
Vakiokallistuskulma pylvään päähän asennettaessa	0°
Vakiokallistuskulma varsiasennuksessa	-
Optiikan suojan tyyppi	Rakenteinen polykarbonaattikupu/-suoja

Merkinnät ja luokitukset

Syttyvyysluokka	Soveltuu asennettavaksi normaalisti syttyville pinnoille
CE-merkintä	Kyllä

Yleistä tietoa

Order Code	Full Product Name	Lampputuoteperheen koodi
912300060078	BDP276 LED20-4S-740 DX52 CLO-DDF1 62P	LED20
912300060079	BDP276 LED35-4S-730 II DS50 D9 76P	LED35
912300060080	BDP276 LED39-4S/740 II DW10 DDF1 SDM10 6	LED39
912300060132	BDP276 LED24-4S/730 DX52 DGR D9 62P	LED24
912300060081	BDP277 LED35-4S-730 II DW50 DGR D9 62P	LED35
912300060076	BDP275 LED14-4S-730 DX52 CLO SRT 62P	LED14
912300060077	BDP275 LED39-4S-727 II DM50 CLOD9 MSP62P	LED39
912300060131	BDP275 LED22-4S/730 DW50 DGR D9 62P	LED22
912300060082	BDP278 LED35-4S-740- DM10 DGR D9 62P	LED35

Valaistuksen tekniset tiedot

Order Code	Full Product Name	Ylöspäin suuntautuvan valovirran osuus (ULR)	Valovirta	Väri- lämpötilä (nim.)	Valonlähteen väri	Valaisimen valo- keila	Optiikka (ulkova- laistus)
912300060078	BDP276 LED20-4S-740 DX52 CLO-DDF1 62P	0,035	1 560 lm	4000 K	740 Neutral white	-	Erittäin leveä valonjako DX52
912300060079	BDP276 LED35-4S-730 II DS50 D9 76P	0,0337	2 730 lm	3000 K	730 Warm white	152° x 155°	Symmetrinen valonjako 50
912300060080	BDP276 LED39-4S/740 II DW10 DDF1 SDM10 6	0,0374	3 120 lm	4000 K	740 Neutral white	7° - 52° x 150°	Laaja valonjako 10
912300060132	BDP276 LED24-4S/730 DX52 DGR D9 62P	0,035	1 920 lm	3000 K	730 Warm white	-	Erittäin leveä valonjako DX52
912300060081	BDP277 LED35-4S-730 II DW50 DGR D9 62P	0,0313	2 730 lm	3000 K	730 Warm white	12° - 29° x 152°	Leveä valonjako 50
912300060076	BDP275 LED14-4S-730 DX52 CLO SRT 62P	0,035	1 120 lm	3000 K	730 Warm white	-	Erittäin leveä valonjako DX52
912300060077	BDP275 LED39-4S-727 II DM50 CLOD9 MSP62P	0,0312	2 926 lm	2700 K	727 Warm white	30° - 5° x 153°	Keskileveä valonjako 50
912300060131	BDP275 LED22-4S/730 DW50 DGR D9 62P	0,0313	1 760 lm	3000 K	730 Warm white	12° - 29° x 152°	Leveä valonjako 50
912300060082	BDP278 LED35-4S-740- DM10 DGR D9 62P	0,0374	2 835 lm	4000 K	740 Neutral white	77° - 11° x 156°	Keskileveä valonjako 10

Käyttö- ja sähkö- tiedot

Order Code	Full Product Name	Tehon- kulutus	Ylijännitesuoja (yhteismuotoinen/differentiaali)
912300060078	BDP276 LED20-4S-740 DX52 CLO-DDF1 62P	12,6 W	Ylijännitesuoja 6 kV (differentiaalimuoto ja yhteismuoto)
912300060079	BDP276 LED35-4S-730 II DS50 D9 76P	24 W	Ylijännitesuoja 6 kV (differentiaalimuoto ja yhteismuoto)
912300060080	BDP276 LED39-4S/740 II DW10 DDF1 SDM10 6	24 W	Ylijännitesuoja 6 kV (differentiaalimuoto), 10 kV (yhteismuoto)
912300060132	BDP276 LED24-4S/730 DX52 DGR D9 62P	16,2 W	Ylijännitesuoja 6 kV (differentiaalimuoto ja yhteismuoto)
912300060081	BDP277 LED35-4S-730 II DW50 DGR D9 62P	24 W	Ylijännitesuoja 6 kV (differentiaalimuoto ja yhteismuoto)
912300060076	BDP275 LED14-4S-730 DX52 CLO SRT 62P	9,7 W	Ylijännitesuoja 6 kV (differentiaalimuoto ja yhteismuoto)
912300060077	BDP275 LED39-4S-727 II DM50 CLOD9 MSP62P	27,5 W	Ylijännitesuoja 6 kV (differentiaalimuoto ja yhteismuoto)
912300060131	BDP275 LED22-4S/730 DW50 DGR D9 62P	14,8 W	Ylijännitesuoja 6 kV (differentiaalimuoto ja yhteismuoto)
912300060082	BDP278 LED35-4S-740- DM10 DGR D9 62P	22,5 W	Ylijännitesuoja 6 kV (differentiaalimuoto ja yhteismuoto)

Ohjausjärjestelmät ja himmennys

Order Code	Full Product Name	Himmennettävä
912300060078	BDP276 LED20-4S-740 DX52 CLO-DDF1 62P	Kyllä
912300060079	BDP276 LED35-4S-730 II DS50 D9 76P	Ei
912300060080	BDP276 LED39-4S/740 II DW10 DDF1 SDM10 6	Kyllä
912300060132	BDP276 LED24-4S/730 DX52 DGR D9 62P	Ei
912300060081	BDP277 LED35-4S-730 II DW50 DGR D9 62P	Ei
912300060076	BDP275 LED14-4S-730 DX52 CLO SRT 62P	Kyllä
912300060077	BDP275 LED39-4S-727 II DM50 CLOD9 MSP62P	Kyllä
912300060131	BDP275 LED22-4S/730 DW50 DGR D9 62P	Ei
912300060082	BDP278 LED35-4S-740- DM10 DGR D9 62P	Ei

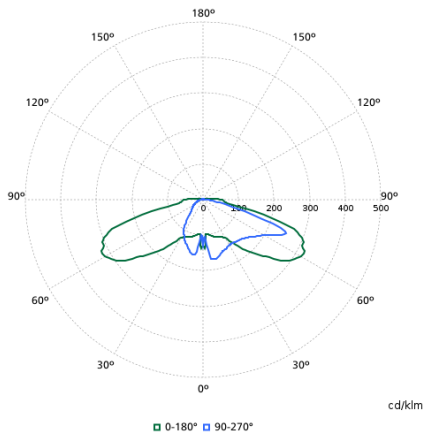
Mekaaniset tiedot ja runko

Order Code	Full Product Name	Iskunkestävyyssluokka
912300060078	BDP276 LED20-4S-740 DX52 CLO-DDF1 62P	IK10
912300060079	BDP276 LED35-4S-730 II DS50 D9 76P	IK10
912300060080	BDP276 LED39-4S/740 II DW10 DDF1 SDM10 6	IK10
912300060132	BDP276 LED24-4S/730 DX52 DGR D9 62P	IK10
912300060081	BDP277 LED35-4S-730 II DW50 DGR D9 62P	IK10
912300060076	BDP275 LED14-4S-730 DX52 CLO SRT 62P	IK09
912300060077	BDP275 LED39-4S-727 II DM50 CLOD9 MSP62P	IK10
912300060131	BDP275 LED22-4S/730 DW50 DGR D9 62P	IK10
912300060082	BDP278 LED35-4S-740- DM10 DGR D9 62P	IK10

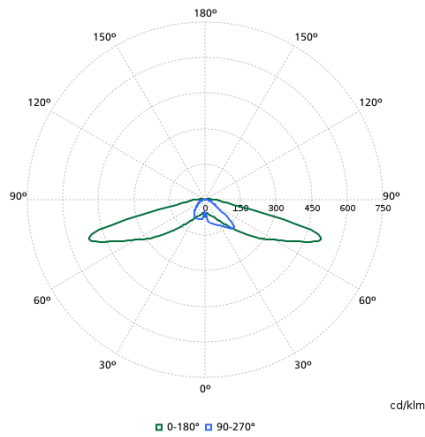
Tuotetiedot

Order Code	Full Product Name	Tuoteperheen koodi
912300060078	BDP276 LED20-4S-740 DX52 CLO-DDF1 62P	BDP276
912300060079	BDP276 LED35-4S-730 II DS50 D9 76P	BDP276
912300060080	BDP276 LED39-4S/740 II DW10 DDF1 SDM10 6	BDP276
912300060132	BDP276 LED24-4S/730 DX52 DGR D9 62P	BDP276
912300060081	BDP277 LED35-4S-730 II DW50 DGR D9 62P	BDP277
912300060076	BDP275 LED14-4S-730 DX52 CLO SRT 62P	BDP275
912300060077	BDP275 LED39-4S-727 II DM50 CLOD9 MSP62P	BDP275
912300060131	BDP275 LED22-4S/730 DW50 DGR D9 62P	BDP275
912300060082	BDP278 LED35-4S-740- DM10 DGR D9 62P	BDP278

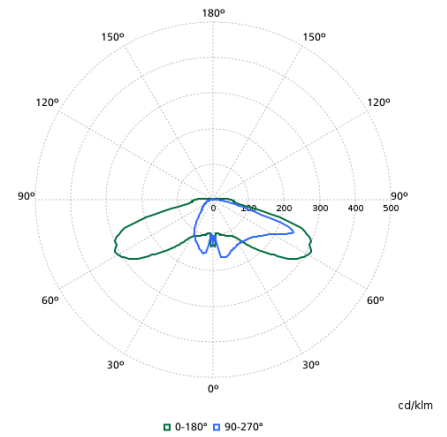
Polar normal diagrams



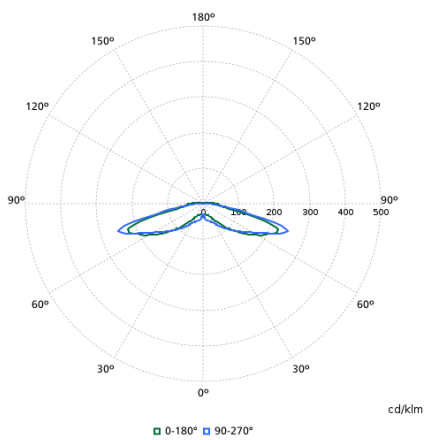
BDP275I - 912300060076



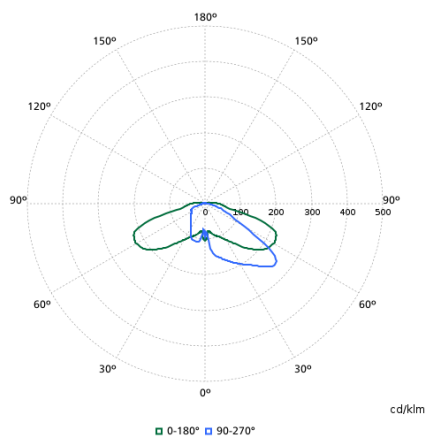
BDP275I - 912300060077



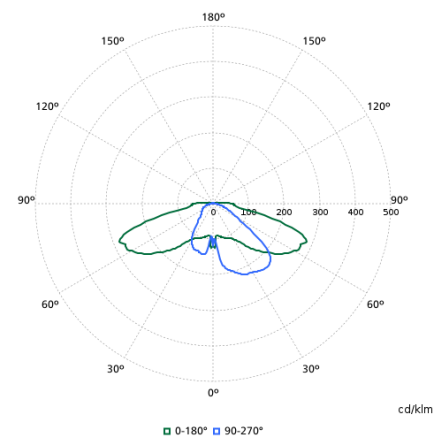
BDP275I - 912300060078



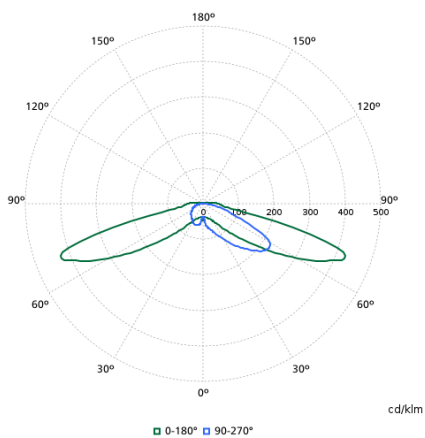
BDP275I - 912300060079



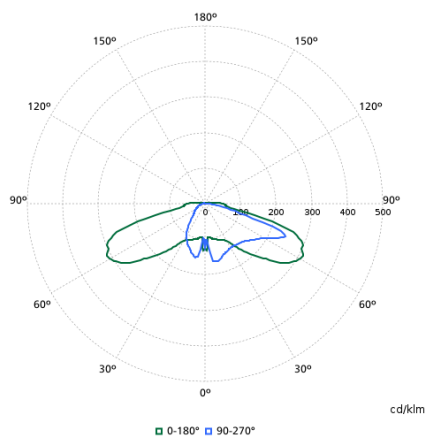
BDP275I - 912300060080



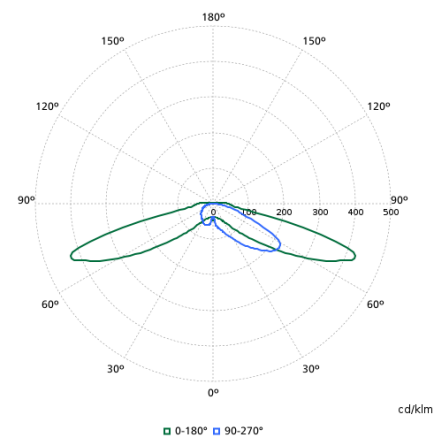
BDP275I - 912300060082



BDP275I - 912300060081



BDP275I - 912300060132



BDP275I - 912300060131