



TownTune Conical Comfort Bowl – damit Sie sich auch auf der Straße wie zu Hause fühlen können

Die TownTune-Familie wurde entwickelt, um bestehende und skalierbare städtische Räume aufzuwerten. Sie bietet alle neuesten Beleuchtungsinnovationen in Bezug auf Leistung, Lichtqualität und Konnektivität. Die Produktfamilie besteht aus vier Lösungen: einer Zentral Post Top (CPT), einer asymmetrischen Aufsatz-Post Top/Side Entry Version (ASY), einer Version mit einer ausziehbaren Lyre Post Top Halterung (Lyre) und einer Zentral Post Top mit einer Conical Comfort Bowl (CCB). Jede TownTune Leuchte kann mit einer Auswahl verschiedener Formen auf der Oberseite des Gehäuses angepasst werden. Außerdem besteht die Möglichkeit, einen dekorativen Ring hinzuzufügen, der in zwei Farben erhältlich ist (außer CCB). Designoptionen, die es Ihnen ermöglichen, Ihre ganz eigene Lichtsignatur zu schaffen und Stadtteilen und Städten eine unverwechselbare Identität zu verleihen. Darüber hinaus ist jede Leuchte der TownTune-Familie dank der Signify Service Tag App eindeutig identifizierbar. Durch einfaches Scannen eines QR-Codes, der sich in der Tür des Mastes oder direkt auf der Leuchte befindet, können Sie sofort auf die Konfiguration der Leuchte zugreifen. Dadurch gehen Wartungs- und Programmiervorgänge schneller und einfacher vonstatten, und Sie können sich eine

digitale Bibliothek mit Beleuchtungsanlagen und Ersatzteilen erstellen. TownTune verwendet auch die LEDGINE-O Beleuchtungsplattform, die sicherstellt, dass Sie immer die richtige Menge und Richtung des Lichts auf Ihrer Straße haben. Darüber hinaus ist TownTune dank seiner System-Ready-Funktion (SR) zukunftssicher. Eine Lösung, die sowohl mit eigenständigen als auch mit fortschrittlichen Steuerungs- und Beleuchtungssoftwareanwendungen wie Interact City gekoppelt werden kann.

Vorteile

- LEDGINE-O Plattform für hohe Leistung, ausgewählte Farbtemperaturen und Lichtverteilungen
- Optimierte Gesamtbetriebskosten (L-Tune für die Einstellung des Lichtstroms, eigenständige Steuerungen, z. B. LumiStep, Dynadimmer, CLO (Constant Light output), LineSwitch)
- Bereit zur Kopplung mit fortschrittlichen Systemen und Softwareanwendungen, z. B. Interact City
- Lange Nutzlebensdauer: 100.000 Stunden @L85 und höher
- Einfacher Zugang zum Vorschaltgerät, vandalismusgeschützt (IK10), hohe Schutzart (IP66)

Applications

- Städtische und Wohngebiete
- Fahrradwege, Fußwege und Fußgängerübergänge

Versions



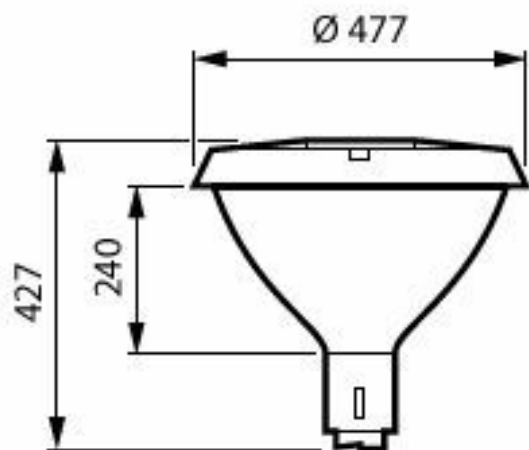
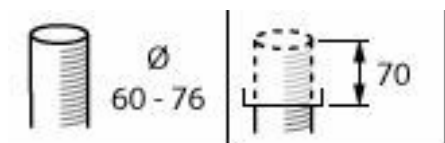
TownTune CCB plus,
BDP275

- Stadtzentren und Plätze
- Parkplätze

Merkmale

- Schlichtes Design für eine einfache Integration in den städtischen Raum, große Auswahl an Zubehör für die individuelle Gestaltung
- Geeignet für Neuinstallationen und Renovierungen
- Große Auswahl an Lichtstrompaketen (1200 bis 12000 lm) und CCTs (2200K, 2700K, 3000K, 4000K)
- Spezielle Wanne für hohen Sehkomfort und angenehme Lichterlebnisse
- Service-Tag für einfache Installation und Wartung.

Abmessungsskizzen



BDP275 LED14-4S-730 DX52 CLO SRT 62P

Allgemeine Informationen

Lichtquelle austauschbar	Ja
Anzahl Betriebsgeräte	Einheit
Betriebsgerät inklusive	Ja
Service Tag	Ja

Lichttechnische Daten

Ähnlichste Farbtemperatur	3000 K
Farbwiedergabeindex (CRI)	70
Farbe der Lichtquelle	730 Warmweiß

Betrieb und Elektrik

Überspannungsschutz (allgemein/ differenziell)	Überspannungsschutz bis 6 kV im Gegentaktmodus und bis 6 kV im Gleichtaktmodus
---	--

Lichtregelung und Dimmen

Maximaler Dimmlevel	10%
---------------------	-----

Mechanik und Gehäuse

Gehäusefarbe	Anthrazit
Schutzart (IP)	IP66 [Schutz gegen Eindringen von Staub, strahlwassergeschützt]
Standardaufneigung Aufsatzmontage	0°
Standardaufneigung Ansatzmontage	-
Typ optische Abdeckung	Polycarbonatwanne/-abdeckung, strukturiert

Genehmigung und Anwendung

Entflammbarkeitszeichen	Zur Montage auf normal entflammbare Oberflächen (F-Zeichen)
CE-Zeichen	Ja

Produkt Daten

Produktfamiliencode	BDP275 [TOWNTUNE CCB PLUS]
---------------------	----------------------------

Allgemeine Informationen

Order Code	Full Product Name	Lampenfamiliencode
23911100	BDP275 LED14-4S-730 DX52 CLO SRT 62P	LED14
24210400	BDP275 LED22-4S/730 DW50 DGR D9 62P	LED22
03772400	BDP275 LED18-4S/730 PSD DX52 PCC DGR D9	LED18

Lichttechnische Daten

Order Code	Full Product Name	Nach oben gerichtete Lichtstromrate	Lichtstrom	Ausstrahlungswinkel Leuchte	Optiktyp im Außenbereich
23911100	BDP275 LED14-4S-730 DX52 CLO SRT 62P	0,035	1.120 lm	-	Extrem breitstrahlende Lichtverteilung DX52
24210400	BDP275 LED22-4S/730 DW50 DGR D9 62P	0,0313	1.760 lm	12° - 29° × 152°	Breitstrahlend 50
03772400	BDP275 LED18-4S/730 PSD DX52 PCC DGR D9	0,035	1.494 lm	-	Extrem breitstrahlende Lichtverteilung DX52

Betrieb und Elektrik

Order Code	Full Product Name	Systemleistung
23911100	BDP275 LED14-4S-730 DX52 CLO SRT 62P	9,7 W
24210400	BDP275 LED22-4S/730 DW50 DGR D9 62P	14,8 W
03772400	BDP275 LED18-4S/730 PSD DX52 PCC DGR D9	12,4 W

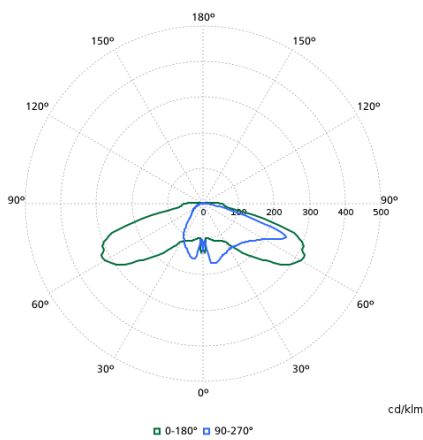
Lichtregelung und Dimmen

Order Code	Full Product Name	Dimmbar
23911100	BDP275 LED14-4S-730 DX52 CLO SRT 62P	Ja
24210400	BDP275 LED22-4S/730 DW50 DGR D9 62P	Nein
03772400	BDP275 LED18-4S/730 PSD DX52 PCC DGR D9	Ja

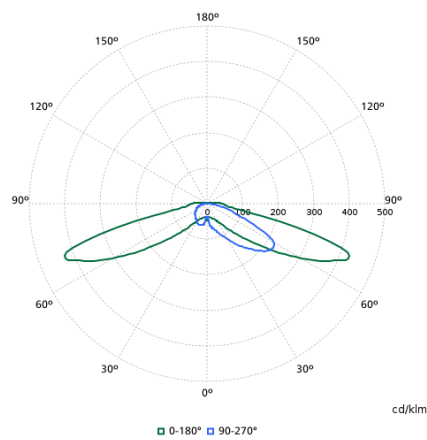
Mechanik und Gehäuse

Order Code	Full Product Name	Schlagfestigkeit (IK)
23911100	BDP275 LED14-4S-730 DX52 CLO SRT 62P	IK09
24210400	BDP275 LED22-4S/730 DW50 DGR D9 62P	IK10
03772400	BDP275 LED18-4S/730 PSD DX52 PCC DGR D9	IK10

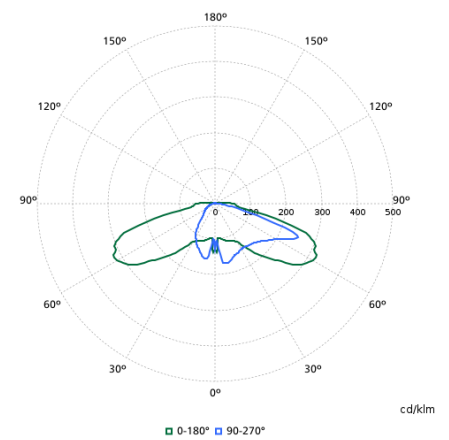
Lichtverteilungskurve



BDP275I - 912300060076



BDP275I - 912300060131



BDP275I - 912300060254