



Kónická komfortní mísa TownTune – Přenesení pocitu domova i na ulici

Řada svítidel TownTune, navržená pro vylepšení stávajících a škálovatelných městských prostor, nabízí všechny nejnovější inovace v oblasti osvětlení, pokud jde o výkon, kvalitu světla a konektivitu. Řadu tvoří čtyři řešení: Central Post Top (CPT), verze Asymmetric Spigot Post Top / Side Entry (ASY), verze s rozšiřující konzolou Lyre pro vrchol sloupu (Lyre) a verze Central Post Top s kónickým komfortním krytem CCB (Conical Comfort Bowl). Každé svítidlo TownTune lze přizpůsobit výběrem různých tvarů na horní straně krytu a navíc je zde možnost přidat ozdobný kroužek, který je k dispozici ve dvou barvách (kromě CCB). Možnosti designu, které vám umožní vytvořit si vlastní světelný podpis a vnést do čtvrtí a měst osobitý styl. Kromě toho je každé svítidlo z řady TownTune jedinečně identifikovatelné díky aplikaci Signify Service tag. Pouhým naskenováním QR kódu, který se nachází uvnitř dvířek sloupu nebo přímo na svítidle, získáte okamžitý přístup k informacím o konfiguraci svítidla. Díky tomu je údržba a programování rychlejší a snazší a umožňuje vám vytvořit si digitální knihovnu osvětlovacích prostředků a náhradních dílů. TownTune také využívá osvětlovací platformu LEDGINE-O, která zajišťuje, že na vaší ulici budete mít vždy správné množství a směr světla. Díky připravenosti na systém (SR) je TownTune připraven i na

budoucnost. Řešení, které je připraveno k propojení se samostatnými i pokročilými softwarovými aplikacemi pro řízení a osvětlení, jako je Interact City.

Výhody

- Platforma LEDGINE–O nabízející skvělý výkon, volitelné teploty chromatičnosti a rozptyly světla
- Optimalizované celkové náklady na vlastnictví (nástroj L-Tune pro ladění světelného toku, samostatné ovládací prvky, např. LumiStep, Dynadimmer, CLO (konstantní světelný výkon), LineSwitch)
- Připraveno ke spárování s moderními systémy a softwarovými aplikacemi, jako je Interact City
- Dlouhá životnost: 100 000 hodin při L85 a více
- Snadný přístup k předřadníku, odolnost vůči vandalismu (IK10) a vysoká ochrana proti vniknutí (IP66)

Applications

- Městské a obytné oblasti
- Cyklostezky, stezky pro pěší a přechody

Versions

TownTune CCB, BDP276



TownTune CCB, BDP277 with dome



TownTune CCB plus, BDP275



TownTune CCB, BDP278 with dome

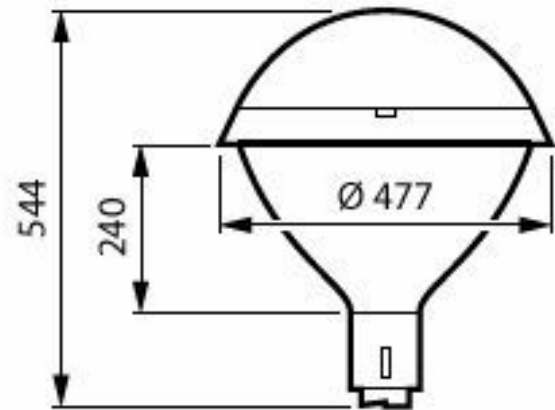
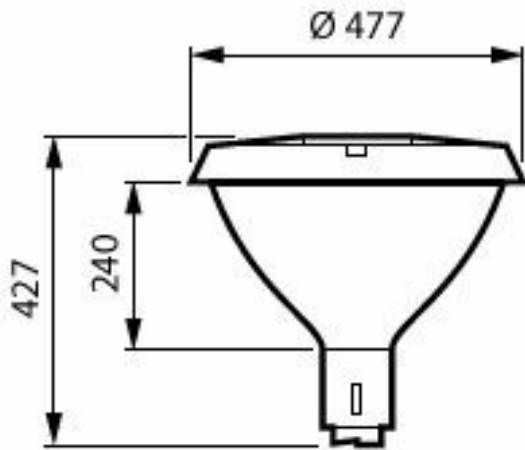
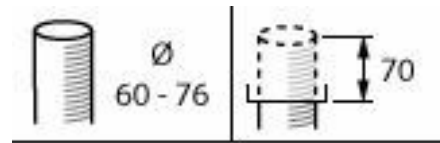
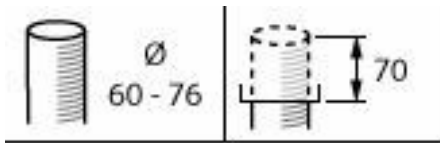


- Městská centra a náměstí
- Parkoviště

Vlastnosti

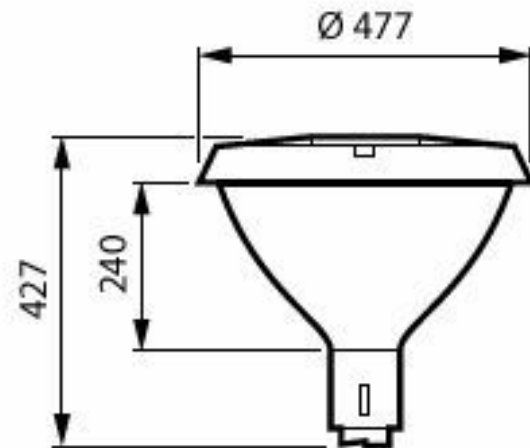
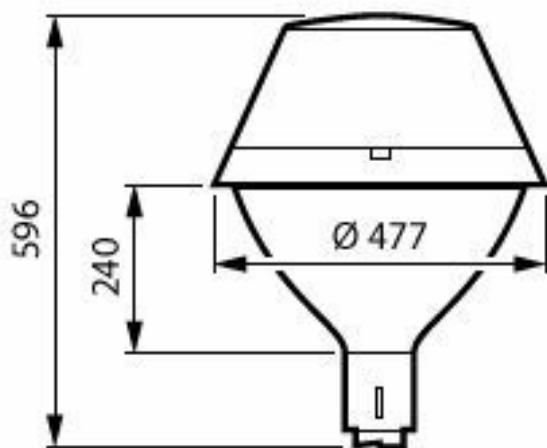
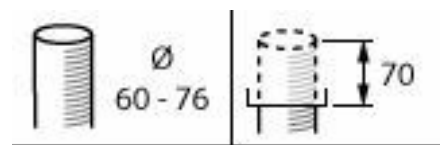
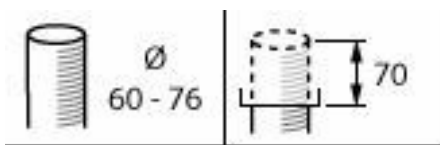
- Jednoduchý design pro snadné začlenění do městských prostorů, rozsáhlý sortiment příslušenství pro přizpůsobení
- Vhodné pro nové instalace a modernizace
- Rozsah světelných toků (1200 až 12 000 lm) a náhradní teploty chromatičnosti (2200 K, 2700 K, 3000 K a 4000 K)
- Speciální kryt pro vizuální komfort a příjemný pocit z osvětlení
- Service tag pro snadnou montáž a údržbu

Rozměrové výkresy



BDP275 LED39-4S-727 II DM50 CLOD9 MSP62P

BDP278 LED35-4S-740- DM10 DGR D9 62P



BDP277 LED35-4S-730 II DW50 DGR D9 62P

BDP276 LED35-4S-730 II DS50 D9 76P

Obecné informace

| | |
|-------------------------------|------------|
| Vyměnitelný světelný zdroj | Ano |
| Počet předřadňkových jednotek | 1 jednotka |
| Včetně předřadníku | Ano |
| Servisní štítek | Ano |

Světelně technické

| | |
|--------------------------|----|
| Index podání barev (CRI) | 70 |
|--------------------------|----|

Řízení a stmívání

| | |
|---------------------------|-----|
| Maximální úroveň ztlumení | 10% |
|---------------------------|-----|

Mechanické a materiály

| | |
|---|---|
| Barva těla | Antracitová |
| Kód ochrany proti vniknutí | IP66 [Ochrana proti proniknutí prachu, ochrana proti tryskající vodě] |
| Kód ochrany proti mechanickým nárazům | IK10 [20 J odolná vůči vandalismu] |
| Standardní úhel sklonu v případě montáže na vršek sloupku | 0° |
| Standardní úhel sklonu při montáži s bočním vstupem | - |
| Typ optického krytu | Polykarbonátová miska/kryt, strukturované |

Certifikace a použití

| | |
|-------------------|-------------------------------------|
| Značka hořlavosti | Pro montáž na běžně hořlavé povrchy |
| Značka CE | Ano |

Obecné informace

| Order Code | Full Product Name | Kód řady svítidel |
|------------|--|-------------------|
| 23913500 | BDP276 LED20-4S-740 DX52 CLO-DDF1 62P | LED20 |
| 23914200 | BDP276 LED35-4S-730 II DS50 D9 76P | LED35 |
| 23915900 | BDP276 LED39-4S/740 II DW10 DDF1 SDM10 6 | LED39 |
| 23916600 | BDP277 LED35-4S-730 II DW50 DGR D9 62P | LED35 |
| 23912800 | BDP275 LED39-4S-727 II DM50 CLOD9 MSP62P | LED39 |
| 24210400 | BDP275 LED22-4S/730 DW50 DGR D9 62P | LED22 |
| 23917300 | BDP278 LED35-4S-740- DM10 DGR D9 62P | LED35 |

Světelně technické

| Order Code | Full Product Name | Podíl světelného toku vyzařovaného nad vodorovnou rovinu | Světelný tok | Náhradní teplota chromatičnosti (jmen.) | Barva světelného zdroje | Divergence světelného paprsku svítidla | Typ optiky, exteriéry |
|------------|--|--|--------------|---|-------------------------|--|------------------------------|
| 23913500 | BDP276 LED20-4S-740 DX52 CLO-DDF1 62P | 0,035 | 1 560 lm | 4000 K | 740 neutrální bílá | - | Velmi široké vyzařování DX52 |
| 23914200 | BDP276 LED35-4S-730 II DS50 D9 76P | 0,0337 | 2 730 lm | 3000 K | 730 teplá bílá | 152° x 155° | Symetrické vyzařování 50 |
| 23915900 | BDP276 LED39-4S/740 II DW10 DDF1 SDM10 6 | 0,0374 | 3 120 lm | 4000 K | 740 neutrální bílá | 7° - 52° x 150° | Široké vyzařování 10 |
| 23916600 | BDP277 LED35-4S-730 II DW50 DGR D9 62P | 0,0313 | 2 730 lm | 3000 K | 730 teplá bílá | 12° - 29° x 152° | Široké vyzařování 50 |
| 23912800 | BDP275 LED39-4S-727 II DM50 CLOD9 MSP62P | 0,0312 | 2 926 lm | 2700 K | 727 teplá bílá | 30° - 5° x 153° | Střední rozptyl 50 |
| 24210400 | BDP275 LED22-4S/730 DW50 DGR D9 62P | 0,0313 | 1 760 lm | 3000 K | 730 teplá bílá | 12° - 29° x 152° | Široké vyzařování 50 |
| 23917300 | BDP278 LED35-4S-740-DM10 DGR D9 62P | 0,0374 | 2 835 lm | 4000 K | 740 neutrální bílá | 77° - 11° x 156° | Střední vyzařování 10 |

Provozní a elektrické

| Order Code | Full Product Name | Spotřeba energie | Přepětová ochrana (společná/rozdílová) |
|------------|--|------------------|--|
| 23913500 | BDP276 LED20-4S-740 DX52 CLO-DDF1 62P | 12,6 W | Úroveň přepětové ochrany do 6 kV v diferenciálním režimu a 6 kV v běžném režimu |
| 23914200 | BDP276 LED35-4S-730 II DS50 D9 76P | 24 W | Úroveň přepětové ochrany do 6 kV v diferenciálním režimu a 6 kV v běžném režimu |
| 23915900 | BDP276 LED39-4S/740 II DW10 DDF1 SDM10 6 | 24 W | Úroveň přepětové ochrany do 6 kV v diferenciálním režimu a 10 kV v běžném režimu |
| 23916600 | BDP277 LED35-4S-730 II DW50 DGR D9 62P | 24 W | Úroveň přepětové ochrany do 6 kV v diferenciálním režimu a 6 kV v běžném režimu |
| 23912800 | BDP275 LED39-4S-727 II DM50 CLOD9 MSP62P | 27,5 W | Úroveň přepětové ochrany do 6 kV v diferenciálním režimu a 6 kV v běžném režimu |
| 24210400 | BDP275 LED22-4S/730 DW50 DGR D9 62P | 14,8 W | Úroveň přepětové ochrany do 6 kV v diferenciálním režimu a 6 kV v běžném režimu |
| 23917300 | BDP278 LED35-4S-740-DM10 DGR D9 62P | 22,5 W | Úroveň přepětové ochrany do 6 kV v diferenciálním režimu a 6 kV v běžném režimu |

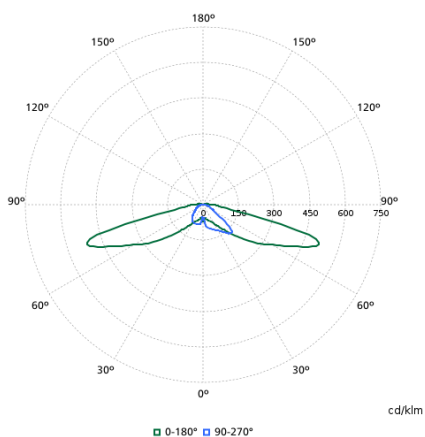
Řízení a stmívání

| Order Code | Full Product Name | Stmívatelné |
|------------|--|-------------|
| 23913500 | BDP276 LED20-4S-740 DX52 CLO-DDF1 62P | Ano |
| 23914200 | BDP276 LED35-4S-730 II DS50 D9 76P | Ne |
| 23915900 | BDP276 LED39-4S/740 II DW10 DDF1 SDM10 6 | Ano |
| 23916600 | BDP277 LED35-4S-730 II DW50 DGR D9 62P | Ne |
| 23912800 | BDP275 LED39-4S-727 II DM50 CLOD9 MSP62P | Ano |
| 24210400 | BDP275 LED22-4S/730 DW50 DGR D9 62P | Ne |
| 23917300 | BDP278 LED35-4S-740- DM10 DGR D9 62P | Ne |

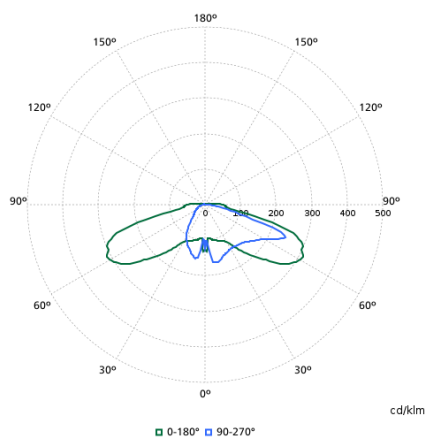
Označení a balení

| Order Code | Full Product Name | Kód produktové řady |
|------------|--|---------------------|
| 23913500 | BDP276 LED20-4S-740 DX52 CLO-DDF1 62P | BDP276 |
| 23914200 | BDP276 LED35-4S-730 II DS50 D9 76P | BDP276 |
| 23915900 | BDP276 LED39-4S/740 II DW10 DDF1 SDM10 6 | BDP276 |
| 23916600 | BDP277 LED35-4S-730 II DW50 DGR D9 62P | BDP277 |
| 23912800 | BDP275 LED39-4S-727 II DM50 CLOD9 MSP62P | BDP275 |
| 24210400 | BDP275 LED22-4S/730 DW50 DGR D9 62P | BDP275 |
| 23917300 | BDP278 LED35-4S-740- DM10 DGR D9 62P | BDP278 |

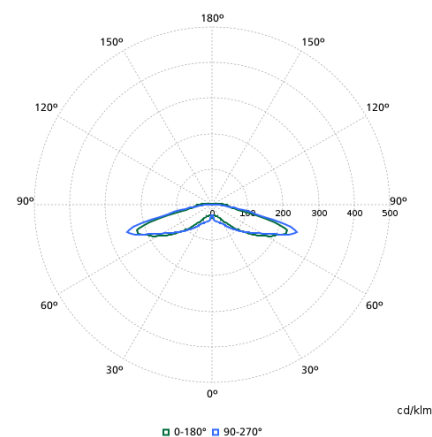
Polar normal diagrams



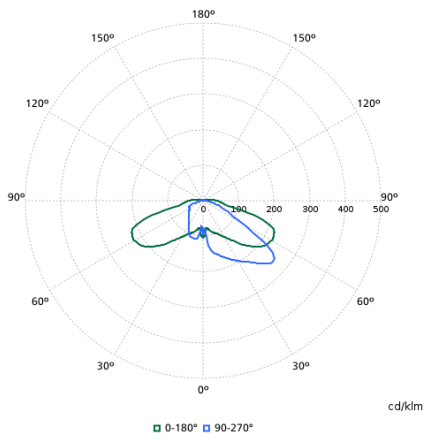
BDP275I - 912300060077



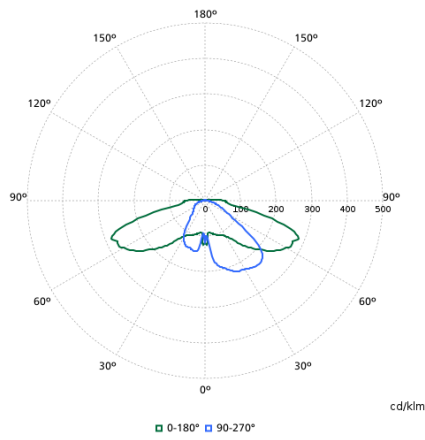
BDP275I - 912300060078



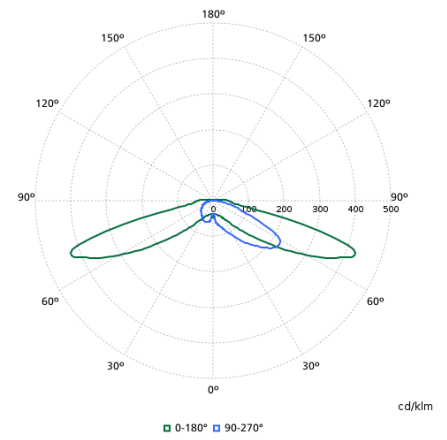
BDP275I - 912300060079



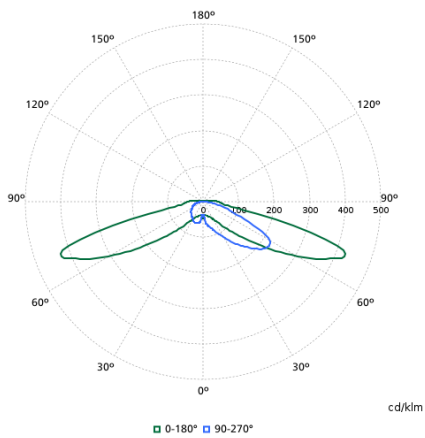
BDP275I - 912300060080



BDP275I - 912300060082



BDP275I - 912300060081



BDP275I - 912300060131