



La nuova generazione d'illuminazione LED PLC 4P a risparmio energetico, perfetta sostituta delle tradizionali CFLNI

CorePro LED PLC 4P

CorePro LED PLC 4P una sorgente luminosa LED che sostituisce perfettamente le versioni fluorescenti tradizionali. Questo prodotto è la soluzione ideale per il rinnovamento delle lampade nelle applicazioni d'illuminazione generale: soddisfa i requisiti d'illuminazione di base, offre risparmi energetici significativi e rispetta l'ambiente.

Vantaggi

- Costo operativo ridotto grazie al consumo energetico inferiore
- Costo di manutenzione inferiore grazie alla durata di 2-3 volte maggiore rispetto alle lampade tradizionali
- Il modo più rapido e semplice per aggiornare gli apparecchi d'illuminazione esistenti con la tecnologia LED
- Prodotto e procedura di installazione completamente sicuri

Caratteristiche

- Elevata efficienza energetica
- Facilità di installazione, compatibile con reattori elettronici
- Formato tradizionale che si adatta agli apparecchi esistenti
- Assenza di mercurio

CorePro LED PLC 4P

Applicazione

• Hotel, ristoranti e bar, uffici, applicazioni industriali e domestiche

Versions



929004432202-CorePro-LED-
PLC-360D-6-5W-3CCT-4P-
G24q-2



929004432302-CorePro-LED-
PLC-360D-9-5W-3CCT-4P-
G24q-3

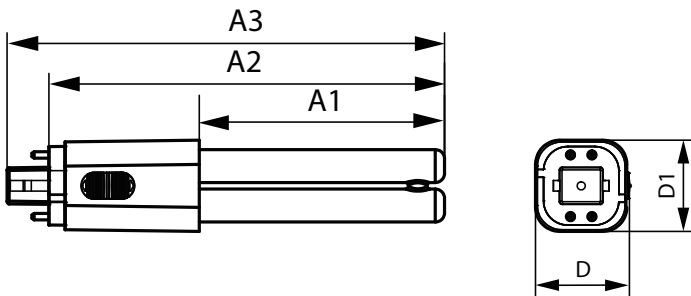


929004432102-CorePro-LED-
PLC-360D-5-5W-3CCT-4P-
G24q-1



Product standard image

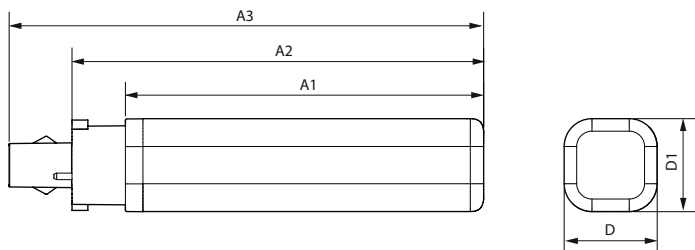
Disegno tecnico



Product	D1	D	A1	A2	A3
CorePro LED PLC 360D 5.5W 3CCT 4P G24q-1	34 mm	34 mm	60 mm	116 mm	134 mm
CorePro LED PLC 360D 6.5W 3CCT 4P G24q-2	34 mm	34 mm	69 mm	125 mm	143 mm
CorePro LED PLC 360D 9.5W 3CCT 4P G24q-3	34 mm	34 mm	92 mm	148 mm	166 mm

CorePro LED PLC 4P

Disegno tecnico



Product	D1	D2	A1	A2	A3
CorePro LED PLC 5.5W 830 4P G24q-1	34 mm	34 mm	109 mm	128 mm	144 mm
CorePro LED PLC 5.5W 840 4P G24q-1	34 mm	34 mm	109 mm	128 mm	144 mm
CorePro LED PLC 6.5W 830 4P G24q-2	34 mm	34 mm	109 mm	128 mm	144 mm
CorePro LED PLC 6.5W 840 4P G24q-2	34 mm	34 mm	109 mm	128 mm	144 mm
CorePro LED PLC 9.5W 830 4P G24q-3	34 mm	34 mm	129 mm	148 mm	164 mm
CorePro LED PLC 9.5W 840 4P G24q-3	34 mm	34 mm	129 mm	148 mm	164 mm

Dati del prodotto



Product detail image (DPP)



Product detail image (DPP)



Product detail image (DPP)

CorePro LED PLC 4P

Informazioni generali

Durata nominale 30.000 ore

Dati tecnici di illuminazione

LLMF a fine durata vita nominale (Nom) 70 %

Funzionamento e parte elettrica

Frequenza di ingresso Da 50 a 60 Hz

Tempo di avvio (Nom) 0,5 s

Controlli e dimmerazione

Dimmerabile No

Meccanica e corpo

Finitura lampadina Smerigliata

Forma lampadina PL-C

Informazioni generali

Order Code	Full Product Name	Attacco	Ciclo di commutazione on/off
14754700	CorePro LED PLC 360D 6.5W 3CCT 4P G24q-2	G24q-2	50.000
14756100	CorePro LED PLC 360D 9.5W 3CCT 4P G24q-3	G24q-3	50.000
14752300	CorePro LED PLC 360D 5.5W 3CCT 4P G24q-1	G24q-1	50.000
29041900	CorePro LED PLC 5.5W 830 4P G24q-1	G24Q-1 Rotatable end-cap	200.000
29043300	CorePro LED PLC 5.5W 840 4P G24q-1	G24Q-1 Rotatable end-cap	200.000

Order Code	Full Product Name	Attacco	Ciclo di commutazione on/off
29045700	CorePro LED PLC 6.5W 830 4P G24q-2	G24Q-2 Rotatable end-cap	200.000
29047100	CorePro LED PLC 6.5W 840 4P G24q-2	G24Q-2 Rotatable end-cap	200.000
29049500	CorePro LED PLC 9.5W 830 4P G24q-3	G24Q-3 Rotatable end-cap	200.000
29051800	CorePro LED PLC 9.5W 840 4P G24q-3	G24Q-3 Rotatable end-cap	200.000

Dati tecnici di illuminazione

Order Code	Full Product Name	Angolo del fascio (Nom)	Temperatura di colore correlata (Nom)	Indice di resa cromatica (CRI)	Codice colore	Flusso luminoso
14754700	CorePro LED PLC 360D 6.5W 3CCT 4P G24q-2	360 °	3000 K	80	3000/4000/6500	806 lm
14756100	CorePro LED PLC 360D 9.5W 3CCT 4P G24q-3	360 °	3000 K	80	3000/4000/6500	1.150 lm
14752300	CorePro LED PLC 360D 5.5W 3CCT 4P G24q-1	360 °	3000 K	80	3000/4000/6500	680 lm
29041900	CorePro LED PLC 5.5W 830 4P G24q-1	120 °	3000 K	82	830	600 lm
29043300	CorePro LED PLC 5.5W 840 4P G24q-1	120 °	4000 K	82	840	660 lm
29045700	CorePro LED PLC 6.5W 830 4P G24q-2	120 °	3000 K	82	830	700 lm
29047100	CorePro LED PLC 6.5W 840 4P G24q-2	120 °	4000 K	82	840	770 lm
29049500	CorePro LED PLC 9.5W 830 4P G24q-3	120 °	3000 K	82	830	990 lm
29051800	CorePro LED PLC 9.5W 840 4P G24q-3	120 °	4000 K	82	840	1.100 lm

Funzionamento e parte elettrica

CorePro LED PLC 4P

Order Code	Full Product Name	Consumo energetico	Potenza equivalente
14754700	CorePro LED PLC 360D 6.5W 3CCT 4P G24q-2	6,5 W	18 W
14756100	CorePro LED PLC 360D 9.5W 3CCT 4P G24q-3	9,5 W	26 W
14752300	CorePro LED PLC 360D 5.5W 3CCT 4P G24q-1	5,5 W	13 W
29041900	CorePro LED PLC 5.5W 830 4P G24q-1	5,5 W	-
29043300	CorePro LED PLC 5.5W 840 4P G24q-1	5,5 W	-

Order Code	Full Product Name	Consumo energetico	Potenza equivalente
29045700	CorePro LED PLC 6.5W 830 4P G24q-2	6,5 W	-
29047100	CorePro LED PLC 6.5W 840 4P G24q-2	6,5 W	-
29049500	CorePro LED PLC 9.5W 830 4P G24q-3	9,5 W	-
29051800	CorePro LED PLC 9.5W 840 4P G24q-3	9,5 W	-

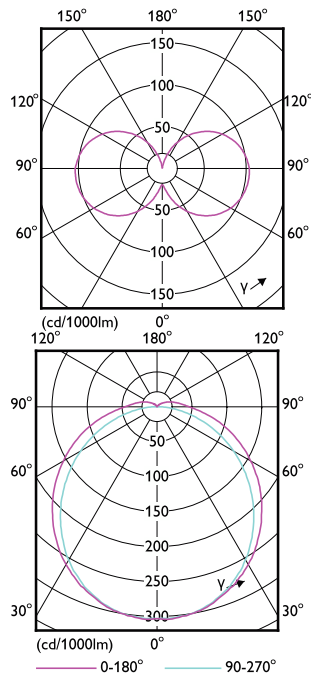
Temperatura

Order Code	Full Product Name	Temp. massima involucro (Nom)
14754700	CorePro LED PLC 360D 6.5W 3CCT 4P G24q-2	55 °C
14756100	CorePro LED PLC 360D 9.5W 3CCT 4P G24q-3	65 °C
14752300	CorePro LED PLC 360D 5.5W 3CCT 4P G24q-1	55 °C
29041900	CorePro LED PLC 5.5W 830 4P G24q-1	70 °C
29043300	CorePro LED PLC 5.5W 840 4P G24q-1	70 °C

Order Code	Full Product Name	Temp. massima involucro (Nom)
29045700	CorePro LED PLC 6.5W 830 4P G24q-2	70 °C
29047100	CorePro LED PLC 6.5W 840 4P G24q-2	70 °C
29049500	CorePro LED PLC 9.5W 830 4P G24q-3	75 °C
29051800	CorePro LED PLC 9.5W 840 4P G24q-3	75 °C

Approvazione e applicazione

Order Code	Full Product Name	Intervallo temperatura ambiente	Consumo energetico kWh/1000 h
14754700	CorePro LED PLC 360D 6.5W 3CCT 4P G24q-2	Da -20 a +35 °C	7 kWh
14756100	CorePro LED PLC 360D 9.5W 3CCT 4P G24q-3	Da -20 a +35 °C	10 kWh
14752300	CorePro LED PLC 360D 5.5W 3CCT 4P G24q-1	Da -20 a +35 °C	6 kWh
29041900	CorePro LED PLC 5.5W 830 4P G24q-1	Da -20 a +45 °C	6 kWh
29043300	CorePro LED PLC 5.5W 840 4P G24q-1	Da -20 a +45 °C	6 kWh
29045700	CorePro LED PLC 6.5W 830 4P G24q-2	Da -20 a +45 °C	7 kWh
29047100	CorePro LED PLC 6.5W 840 4P G24q-2	Da -20 a +45 °C	7 kWh
29049500	CorePro LED PLC 9.5W 830 4P G24q-3	Da -20 a +45 °C	10 kWh
29051800	CorePro LED PLC 9.5W 840 4P G24q-3	Da -20 a +45 °C	10 kWh



CorePro LED PLC 4P

