



La nouvelle génération de barres lumineuses LED PLC 4P basse consommation

CorePro LED PLC 4P

La lampe CorePro LED PLC 4P intègre une source lumineuse LED dans le format d'une lampe fluorescente classique. Ce produit est la solution idéale pour le remplacement des lampes dans les applications d'éclairage général : il répond aux exigences d'éclairage de base, il permet des économies d'énergies considérables et il est écologique.

Avantages

- Coût de fonctionnement réduit grâce à une consommation d'énergie encore plus faible
- Coût de maintenance réduit grâce à une durée de vie 2 à 3 fois supérieure à celle des lampes classiques
- Le moyen le plus rapide et simple pour passer des luminaires existants à la technologie LED
- Produit et processus d'installation totalement sûrs

Fonctions

- Haute efficacité énergétique
- Installation facile
- Facteur de forme conventionnel adaptable aux luminaires actuels
- Sans mercure

CorePro LED PLC 4P

Application

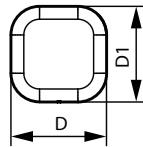
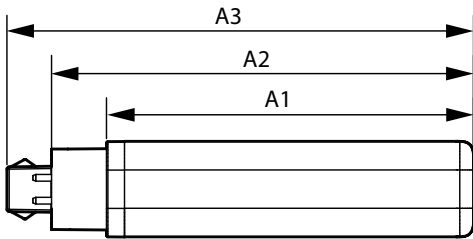
- Applications pour hôtellerie, commerces, bureaux, locaux industriels et logements

Versions

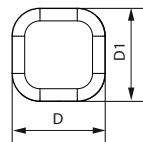
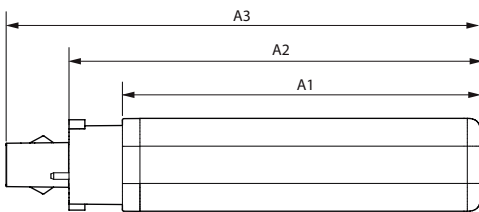


CorePro LED PLC 100mm 5W G24Q-1

Schéma dimensionnel



Product	D1	D	A1	A2	A3
CorePro LED PLC 4.5W 830 4P G24q-1	34 mm	34 mm	95 mm	115 mm	131 mm



Product	D1	D2	A1	A2	A3
CorePro LED PLC 5.5W 830 4P G24q-1	34 mm	34 mm	109 mm	128 mm	144 mm
CorePro LED PLC 5.5W 840 4P G24q-1	34 mm	34 mm	109 mm	128 mm	144 mm
CorePro LED PLC 6.5W 830 4P G24q-2	34 mm	34 mm	109 mm	128 mm	144 mm
CorePro LED PLC 6.5W 840 4P G24q-2	34 mm	34 mm	109 mm	128 mm	144 mm
CorePro LED PLC 9.5W 830 4P G24q-3	34 mm	34 mm	129 mm	148 mm	164 mm
CorePro LED PLC 9.5W 840 4P G24q-3	34 mm	34 mm	129 mm	148 mm	164 mm

CorePro LED PLC 4P

Informations générales

Durée de vie nominale 30 000 h

Données techniques de l'éclairage

Angle d'émission du faisceau (nom.) 120 degré(s)

LLMF à la fin de la durée de vie nominale (nom.) 70 %

Fonctionnement et électricité

Heure de démarrage (nom.) 0,5 s

Commandes et gradation

Variation de l'intensité lumineuse Non

Mécanique et boîtier

Forme de l'ampoule PL-C

Informations générales

Order Code	Full Product Name	Culot	Cycle d'allumage
929001351002	CorePro LED PLC 4.5W 830 4P G24q-1	G24Q-1 Rotatable end-cap	50 000
929003757602	CorePro LED PLC 5.5W 830 4P G24q-1	G24Q-1 Rotatable end-cap	200 000
929003757702	CorePro LED PLC 5.5W 840 4P G24q-1	G24Q-1 Rotatable end-cap	200 000
929003757802	CorePro LED PLC 6.5W 830 4P G24q-2	G24Q-2 Rotatable end-cap	200 000

Order Code	Full Product Name	Culot	Cycle d'allumage
929003757902	CorePro LED PLC 6.5W 840 4P G24q-2	G24Q-2 Rotatable end-cap	200 000
929003758002	CorePro LED PLC 9.5W 830 4P G24q-3	G24Q-3 Rotatable end-cap	200 000
929003758102	CorePro LED PLC 9.5W 840 4P G24q-3	G24Q-3 Rotatable end-cap	200 000

Données techniques de l'éclairage

Order Code	Full Product Name	Indice de rendu de couleur		Code couleur	Flux lumineux
		Température de couleur (nom.)	Température de couleur (IRC)		
929001351002	CorePro LED PLC 4.5W 830 4P G24q-1	3000 K	83	830	475 lm
929003757602	CorePro LED PLC 5.5W 830 4P G24q-1	3000 K	82	830	600 lm
929003757702	CorePro LED PLC 5.5W 840 4P G24q-1	4000 K	82	840	660 lm
929003757802	CorePro LED PLC 6.5W 830 4P G24q-2	3000 K	82	830	700 lm

Order Code	Full Product Name	Indice de rendu de couleur		Code couleur	Flux lumineux
		Température de couleur (nom.)	Température de couleur (IRC)		
929003757902	CorePro LED PLC 6.5W 840 4P G24q-2	4000 K	82	840	770 lm
929003758002	CorePro LED PLC 9.5W 830 4P G24q-3	3000 K	82	830	990 lm
929003758102	CorePro LED PLC 9.5W 840 4P G24q-3	4000 K	82	840	1 100 lm

Fonctionnement et électricité

CorePro LED PLC 4P

Order Code	Full Product Name	Fréquence d'entrée	Fréquence linéaire	Consommation électrique
929001351002	CorePro LED PLC 4.5W 830 4P G24q-1	30000-80000 Hz	30000-80000 Hz	4,5 W
929003757602	CorePro LED PLC 5.5W 830 4P G24q-1	50 à 60 Hz	-	5,5 W
929003757702	CorePro LED PLC 5.5W 840 4P G24q-1	50 à 60 Hz	-	5,5 W
929003757802	CorePro LED PLC 6.5W 830 4P G24q-2	50 à 60 Hz	-	6,5 W

Order Code	Full Product Name	Fréquence d'entrée	Fréquence linéaire	Consommation électrique
929003757902	CorePro LED PLC 6.5W 840 4P G24q-2	50 à 60 Hz	-	6,5 W
929003758002	CorePro LED PLC 9.5W 830 4P G24q-3	50 à 60 Hz	-	9,5 W
929003758102	CorePro LED PLC 9.5W 840 4P G24q-3	50 à 60 Hz	-	9,5 W

Température

Order Code	Full Product Name	Température maximale du boîtier (nom.)
929001351002	CorePro LED PLC 4.5W 830 4P G24q-1	60 °C
929003757602	CorePro LED PLC 5.5W 830 4P G24q-1	70 °C
929003757702	CorePro LED PLC 5.5W 840 4P G24q-1	70 °C
929003757802	CorePro LED PLC 6.5W 830 4P G24q-2	70 °C

Order Code	Full Product Name	Température maximale du boîtier (nom.)
929003757902	CorePro LED PLC 6.5W 840 4P G24q-2	70 °C
929003758002	CorePro LED PLC 9.5W 830 4P G24q-3	75 °C
929003758102	CorePro LED PLC 9.5W 840 4P G24q-3	75 °C

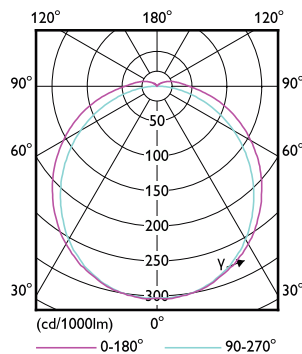
Mécanique et boîtier

Order Code	Full Product Name	Finition ampoule
929001351002	CorePro LED PLC 4.5W 830 4P G24q-1	-
929003757602	CorePro LED PLC 5.5W 830 4P G24q-1	Dépoli
929003757702	CorePro LED PLC 5.5W 840 4P G24q-1	Dépoli
929003757802	CorePro LED PLC 6.5W 830 4P G24q-2	Dépoli

Order Code	Full Product Name	Finition ampoule
929003757902	CorePro LED PLC 6.5W 840 4P G24q-2	Dépoli
929003758002	CorePro LED PLC 9.5W 830 4P G24q-3	Dépoli
929003758102	CorePro LED PLC 9.5W 840 4P G24q-3	Dépoli

Approbation et application

Order Code	Full Product Name	Plage de température ambiante	Consommation d'énergie kWh/1000 h
929001351002	CorePro LED PLC 4.5W 830 4P G24q-1	-20 °C à 35 °C	5 kWh
929003757602	CorePro LED PLC 5.5W 830 4P G24q-1	-20 à +45 °C	6 kWh
929003757702	CorePro LED PLC 5.5W 840 4P G24q-1	-20 à +45 °C	6 kWh
929003757802	CorePro LED PLC 6.5W 830 4P G24q-2	-20 à +45 °C	7 kWh
929003757902	CorePro LED PLC 6.5W 840 4P G24q-2	-20 à +45 °C	7 kWh
929003758002	CorePro LED PLC 9.5W 830 4P G24q-3	-20 à +45 °C	10 kWh
929003758102	CorePro LED PLC 9.5W 840 4P G24q-3	-20 à +45 °C	10 kWh



CorePro LED PLC 4P

