



La nouvelle génération de lampes LED PLC 4P basse consommation

CorePro LED PLC 4P

La lampe CorePro LED PLC 4P intègre une source lumineuse LED dans le format d'une lampe fluorescente classique. Ce produit est la solution idéale pour le remplacement des lampes dans les applications d'éclairage général : il répond aux exigences d'éclairage de base, il permet des économies d'énergies considérables et il est écologique.

Avantages

- Coût de fonctionnement réduit grâce à une consommation d'énergie encore plus faible
- Coût de maintenance réduit grâce à une durée de vie 2 à 3 fois supérieure à celle des lampes classiques
- Le moyen le plus rapide et simple pour passer des luminaires existants à la technologie LED
- Produit et processus d'installation totalement sûrs

Fonctions

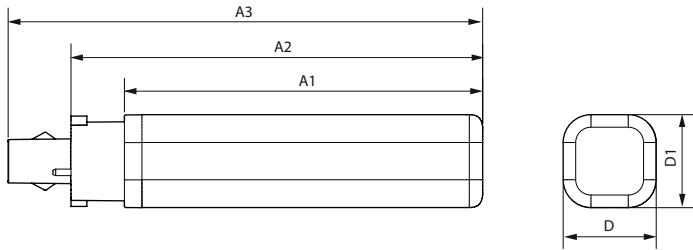
- Haute efficacité énergétique
- Installation facile
- Facteur de forme conventionnel adaptable aux luminaires actuels
- Sans mercure

Application

- Applications pour hôtellerie, commerces, bureaux, locaux industriels et logements

CorePro LED PLC 4P

Schéma dimensionnel



Product	D1	D2	A1	A2	A3
CorePro LED PLC 5.5W 830 4P G24q-1	34 mm	34 mm	109 mm	128 mm	144 mm
CorePro LED PLC 5.5W 840 4P G24q-1	34 mm	34 mm	109 mm	128 mm	144 mm
CorePro LED PLC 6.5W 830 4P G24q-2	34 mm	34 mm	109 mm	128 mm	144 mm
CorePro LED PLC 6.5W 840 4P G24q-2	34 mm	34 mm	109 mm	128 mm	144 mm
CorePro LED PLC 9.5W 830 4P G24q-3	34 mm	34 mm	129 mm	148 mm	164 mm
CorePro LED PLC 9.5W 840 4P G24q-3	34 mm	34 mm	129 mm	148 mm	164 mm

Informations générales

Nombre de cycles d'allumage	200 000
Durée de vie nominale	30 000 h

Données techniques de l'éclairage

Angle du faisceau (nom.)	120 degré(s)
Indice de rendu de couleur (IRC)	82
LLMF à la fin de la durée de vie nominale (nom.)	70 %

Fonctionnement et électricité

Fréquence d'entrée	50 à 60 Hz
Heure de démarrage (nom.)	0,5 s

Commandes et gradation

Variation de l'intensité lumineuse	Non
------------------------------------	-----

Mécanique et boîtier

Finition ampoule	Dépoli
Forme de la lampe	PL-C

Approbation et application

Gamme de températures ambiantes	-20 à +45 °C
---------------------------------	--------------

Informations générales

Order Code	Full Product Name	Culot
29041900	CorePro LED PLC 5.5W 830 4P G24q-1	G24Q-1 Rotatable end-cap
29043300	CorePro LED PLC 5.5W 840 4P G24q-1	G24Q-1 Rotatable end-cap
29045700	CorePro LED PLC 6.5W 830 4P G24q-2	G24Q-2 Rotatable end-cap
29047100	CorePro LED PLC 6.5W 840 4P G24q-2	G24Q-2 Rotatable end-cap
29049500	CorePro LED PLC 9.5W 830 4P G24q-3	G24Q-3 Rotatable end-cap
29051800	CorePro LED PLC 9.5W 840 4P G24q-3	G24Q-3 Rotatable end-cap

Données techniques de l'éclairage

Order Code	Full Product Name	Température de couleur corrélée (nom.)	Code couleur	Flux lumineux
29041900	CorePro LED PLC 5.5W 830 4P G24q-1	3000 K	830	600 lm
29043300	CorePro LED PLC 5.5W 840 4P G24q-1	4000 K	840	660 lm
29045700	CorePro LED PLC 6.5W 830 4P G24q-2	3000 K	830	700 lm

Order Code	Full Product Name	Température de couleur corrélée (nom.)	Code couleur	Flux lumineux
29047100	CorePro LED PLC 6.5W 840 4P G24q-2	4000 K	840	770 lm
29049500	CorePro LED PLC 9.5W 830 4P G24q-3	3000 K	830	990 lm
29051800	CorePro LED PLC 9.5W 840 4P G24q-3	4000 K	840	1 100 lm

Fonctionnement et électricité

CorePro LED PLC 4P

Order Code	Full Product Name	Consommation électrique
29041900	CorePro LED PLC 5.5W 830 4P G24q-1	5,5 W
29043300	CorePro LED PLC 5.5W 840 4P G24q-1	5,5 W
29045700	CorePro LED PLC 6.5W 830 4P G24q-2	6,5 W

Order Code	Full Product Name	Consommation électrique
29047100	CorePro LED PLC 6.5W 840 4P G24q-2	6,5 W
29049500	CorePro LED PLC 9.5W 830 4P G24q-3	9,5 W
29051800	CorePro LED PLC 9.5W 840 4P G24q-3	9,5 W

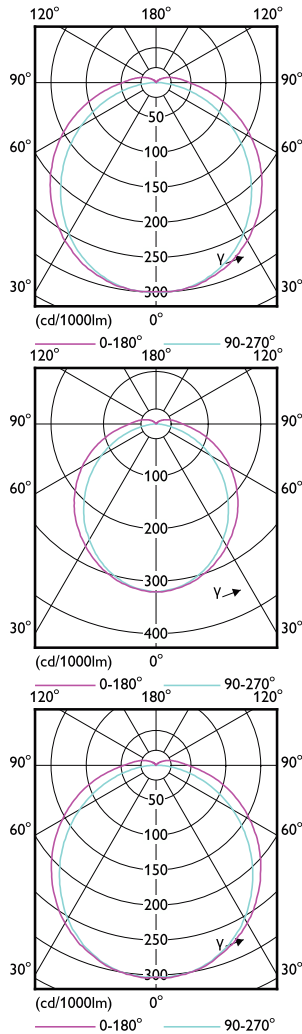
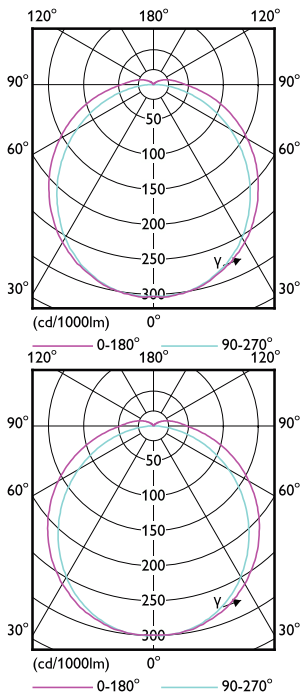
Température

Order Code	Full Product Name	Température maximale du produit (nom.)
29041900	CorePro LED PLC 5.5W 830 4P G24q-1	70 °C
29043300	CorePro LED PLC 5.5W 840 4P G24q-1	70 °C
29045700	CorePro LED PLC 6.5W 830 4P G24q-2	70 °C

Order Code	Full Product Name	Température maximale du produit (nom.)
29047100	CorePro LED PLC 6.5W 840 4P G24q-2	70 °C
29049500	CorePro LED PLC 9.5W 830 4P G24q-3	75 °C
29051800	CorePro LED PLC 9.5W 840 4P G24q-3	75 °C

Approbation et application

Order Code	Full Product Name	Consommation d'énergie kWh/ 1 000 h
29041900	CorePro LED PLC 5.5W 830 4P G24q-1	6 kWh
29043300	CorePro LED PLC 5.5W 840 4P G24q-1	6 kWh
29045700	CorePro LED PLC 6.5W 830 4P G24q-2	7 kWh
29047100	CorePro LED PLC 6.5W 840 4P G24q-2	7 kWh
29049500	CorePro LED PLC 9.5W 830 4P G24q-3	10 kWh
29051800	CorePro LED PLC 9.5W 840 4P G24q-3	10 kWh



CorePro LED PLC 4P

