



# Die Alternative für PLC 4P Kompaktleuchtstofflam pen

## CorePro LED PLC 4P

Die CorePro LED PL-C Familie ist eine hervorragende LED Alternative für herkömmliche konventionelle Kompaktleuchtstofflampen. Diese Produktfamilie gibt es als 2 Pin (EM: KVG/VVG und 230V) sowie als 4 Pin (HF: EVG und 230V) Version. Mit dieser innovativen LED-Lösung können Sie hohe Energieeinsparungen im Vergleich zu herkömmlichen konventionellen Lösungen erzielen.

### Vorteile

- Durch die rotierenden Endkappen lässt sich das Licht genau dahin lenken, wo es benötigt wird
- Hohe Energieeinsparung im Vergleich zu herkömmlichen PL-C Kompaktleuchtstofflampen
- Längere Nutzlebensdauer im Vergleich zu herkömmlichen PL-C Kompaktleuchtstofflampen
- Robuster und widerstandsfähiger bei niedrigen Temperaturen im Vergleich zu herkömmlichen Kompaktleuchtstofflampen

# CorePro LED PLC 4P

## Merkmale

- Alternative für herkömmliche PL-C Kompaktleuchtstofflampen, erhältlich als 2 Pin (EM: KVG/VVG) und 4 Pin (HF: EVG) Version
- Ersatz für PL-T Kompaktleuchtstofflampen 4 Pin (HF: EVG) Version
- G24d-1 Sockel: Gleiche Länge wie PL-C 13W
- G24d-2 Sockel: Gleiche Länge wie PL-C 18W
- G24d-3 Sockel: Gleiche Länge wie PL-C 26W
- Sofortiges Licht ohne Flackern und Brummen
- Kein Glas (Polycarbonat), dadurch robuster
- Frei von Quecksilber

## Anwendung

- Flure, Hotels, Nebenräume, Besprechungsräume, Wartezimmer, Toiletten
- Hauptanwendungsbereich sind Downlights, die in sogenannten Verkehrszonen eingesetzt sind

## Hinweise

- Nicht dimmbar
- Bitte vor Installation an EVGs (4 Pin) die Kompatibilität unter [www.philips.de/ledtube](http://www.philips.de/ledtube) überprüfen
- Nicht für Gleichspannung geeignet

## Versions



CorePro LED PLC 360D 5 5W 3CCT  
4P G24q 1



CorePro LED PLC 360D 9 5W  
3CCT 4P G24q 3



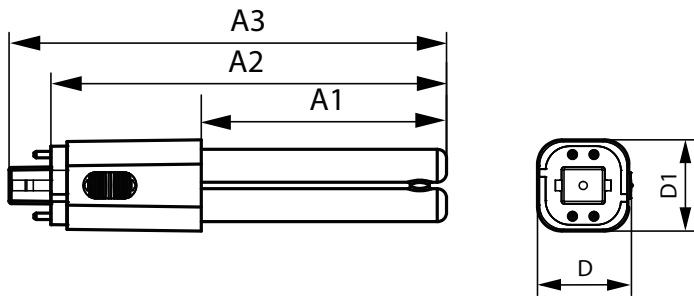
CorePro LED PLC 360D 6 5W  
3CCT 4P G24q 2



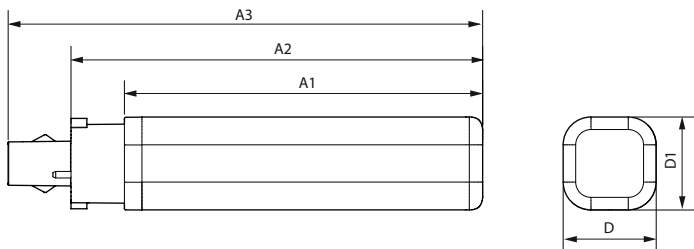
Product standard image

# CorePro LED PLC 4P

## Abmessungsskizzen



Product	D1	D	A1	A2	A3
CorePro LED PLC 360D 5.5W 3CCT 4P G24q-1	34 mm	34 mm	60 mm	116 mm	134 mm
CorePro LED PLC 360D 6.5W 3CCT 4P G24q-2	34 mm	34 mm	69 mm	125 mm	143 mm
CorePro LED PLC 360D 9.5W 3CCT 4P G24q-3	34 mm	34 mm	92 mm	148 mm	166 mm



Product	D1	D2	A1	A2	A3
CorePro LED PLC 5.5W 830 4P G24q-1	34 mm	34 mm	109 mm	128 mm	144 mm
CorePro LED PLC 5.5W 840 4P G24q-1	34 mm	34 mm	109 mm	128 mm	144 mm
CorePro LED PLC 6.5W 830 4P G24q-2	34 mm	34 mm	109 mm	128 mm	144 mm
CorePro LED PLC 6.5W 840 4P G24q-2	34 mm	34 mm	109 mm	128 mm	144 mm
CorePro LED PLC 9.5W 830 4P G24q-3	34 mm	34 mm	129 mm	148 mm	164 mm
CorePro LED PLC 9.5W 840 4P G24q-3	34 mm	34 mm	129 mm	148 mm	164 mm

## Produktdetails

Product detail image



Product detail image



Product detail image



# CorePro LED PLC 4P

Allgemeine Informationen	
Nennlebensdauer	30.000 Stunde(n)
Lichttechnische Daten	
Restlichtstrom am Ende der Nennlebensdauer (Nom.)	70 %
Betrieb und Elektrik	
Eingangsfrequenz	50 bis 60 Hz
Startzeit (Nom)	0,5 s
Lichtregelung und Dimmen	
Dimmbar	Nein
Mechanik und Gehäuse	
Kolbenausführung	Matt
Kolbenform	PL-C

## Allgemeine Informationen

Order Code	Full Product Name	Socket	Schaltzyklus	Order Code	Full Product Name	Socket	Schaltzyklus
14752300	CorePro LED PLC 360D 5.5W 3CCT 4P G24q-1	G24q-1	50.000	29045700	CorePro LED PLC 6.5W 830 4P G24q-2	G24Q-2 Rotatable end-cap	200.000
14756100	CorePro LED PLC 360D 9.5W 3CCT 4P G24q-3	G24q-3	50.000	29047100	CorePro LED PLC 6.5W 840 4P G24q-2	G24Q-2 Rotatable end-cap	200.000
14754700	CorePro LED PLC 360D 6.5W 3CCT 4P G24q-2	G24q-2	50.000	29049500	CorePro LED PLC 9.5W 830 4P G24q-3	G24Q-3 Rotatable end-cap	200.000
29041900	CorePro LED PLC 5.5W 830 4P G24q-1	G24Q-1 Rotatable end-cap	200.000	29051800	CorePro LED PLC 9.5W 840 4P G24q-3	G24Q-3 Rotatable end-cap	200.000
29043300	CorePro LED PLC 5.5W 840 4P G24q-1	G24Q-1 Rotatable end-cap	200.000				

## Lichttechnische Daten

Order Code	Full Product Name	Ausstrahlungswinkel (Nom)	Ähnlichste Farbtemperatur	Farbwiedergabeindex (CRI)	Farbcode	Lichtstrom
14752300	CorePro LED PLC 360D 5.5W 3CCT 4P G24q-1	360 Grad	3000 K	80	3000/4000/6500	680 lm
14756100	CorePro LED PLC 360D 9.5W 3CCT 4P G24q-3	360 Grad	3000 K	80	3000/4000/6500	1.150 lm
14754700	CorePro LED PLC 360D 6.5W 3CCT 4P G24q-2	360 Grad	3000 K	80	3000/4000/6500	806 lm
29041900	CorePro LED PLC 5.5W 830 4P G24q-1	120 Grad	3000 K	82	830	600 lm
29043300	CorePro LED PLC 5.5W 840 4P G24q-1	120 Grad	4000 K	82	840	660 lm
29045700	CorePro LED PLC 6.5W 830 4P G24q-2	120 Grad	3000 K	82	830	700 lm
29047100	CorePro LED PLC 6.5W 840 4P G24q-2	120 Grad	4000 K	82	840	770 lm
29049500	CorePro LED PLC 9.5W 830 4P G24q-3	120 Grad	3000 K	82	830	990 lm
29051800	CorePro LED PLC 9.5W 840 4P G24q-3	120 Grad	4000 K	82	840	1.100 lm

## Betrieb und Elektrik

Order Code	Full Product Name	Systemleistung	Äquivalente Leistung	Order Code	Full Product Name	Systemleistung	Äquivalente Leistung
14752300	CorePro LED PLC 360D 5.5W 3CCT 4P G24q-1	5,5 W	13 W	14756100	CorePro LED PLC 360D 9.5W 3CCT 4P G24q-3	9,5 W	26 W

# CorePro LED PLC 4P

Order Code	Full Product Name	Systemleistung	Äquivalente Leistung
14754700	CorePro LED PLC 360D 6.5W 3CCT 4P G24q-2	6,5 W	18 W
29041900	CorePro LED PLC 5.5W 830 4P G24q-1	5,5 W	-
29043300	CorePro LED PLC 5.5W 840 4P G24q-1	5,5 W	-
29045700	CorePro LED PLC 6.5W 830 4P G24q-2	6,5 W	-

Order Code	Full Product Name	Systemleistung	Äquivalente Leistung
29047100	CorePro LED PLC 6.5W 840 4P G24q-2	6,5 W	-
29049500	CorePro LED PLC 9.5W 830 4P G24q-3	9,5 W	-
29051800	CorePro LED PLC 9.5W 840 4P G24q-3	9,5 W	-

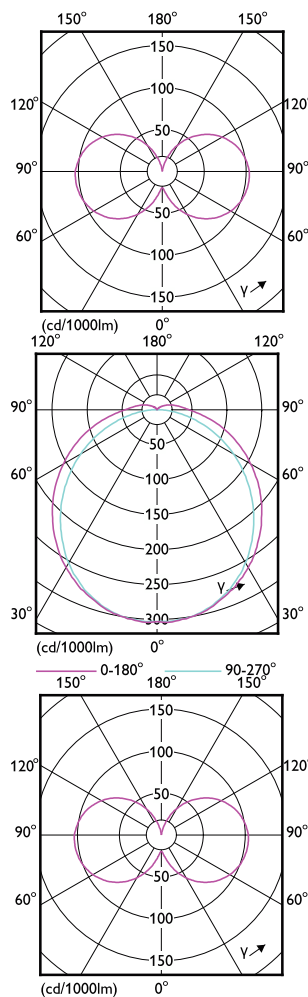
## Temperatur

Order Code	Full Product Name	Gehäusetemperatur (Nom)
14752300	CorePro LED PLC 360D 5.5W 3CCT 4P G24q-1	55 °C
14756100	CorePro LED PLC 360D 9.5W 3CCT 4P G24q-3	65 °C
14754700	CorePro LED PLC 360D 6.5W 3CCT 4P G24q-2	55 °C
29041900	CorePro LED PLC 5.5W 830 4P G24q-1	70 °C
29043300	CorePro LED PLC 5.5W 840 4P G24q-1	70 °C

Order Code	Full Product Name	Gehäusetemperatur (Nom)
29045700	CorePro LED PLC 6.5W 830 4P G24q-2	70 °C
29047100	CorePro LED PLC 6.5W 840 4P G24q-2	70 °C
29049500	CorePro LED PLC 9.5W 830 4P G24q-3	75 °C
29051800	CorePro LED PLC 9.5W 840 4P G24q-3	75 °C

## Genehmigung und Anwendung

Order Code	Full Product Name	Umgebungstemperaturbereich	Energieverbrauch kWh/1.000 Std.
14752300	CorePro LED PLC 360D 5.5W 3CCT 4P G24q-1	-20 bis +35 °C	6 kWh
14756100	CorePro LED PLC 360D 9.5W 3CCT 4P G24q-3	-20 bis +35 °C	10 kWh
14754700	CorePro LED PLC 360D 6.5W 3CCT 4P G24q-2	-20 bis +35 °C	7 kWh
29041900	CorePro LED PLC 5.5W 830 4P G24q-1	-20 bis +45 °C	6 kWh
29043300	CorePro LED PLC 5.5W 840 4P G24q-1	-20 bis +45 °C	6 kWh
29045700	CorePro LED PLC 6.5W 830 4P G24q-2	-20 bis +45 °C	7 kWh
29047100	CorePro LED PLC 6.5W 840 4P G24q-2	-20 bis +45 °C	7 kWh
29049500	CorePro LED PLC 9.5W 830 4P G24q-3	-20 bis +45 °C	10 kWh
29051800	CorePro LED PLC 9.5W 840 4P G24q-3	-20 bis +45 °C	10 kWh



# CorePro LED PLC 4P

