



# Nowa generacja energooszczędneho oświetlenia światłówkowego LED PLC 2P

## CorePro LED PLC 2P

Lampa CorePro LED PLC 2P to źródło światła LED umieszczone w module o rozmiarach tradycyjnej świetlówki. Dzięki temu doskonale sprawdzi się jako nowoczesny zamiennik w instalacjach oświetlenia ogólnego — spełnia podstawowe wymagania oświetleniowe, zapewnia znaczną oszczędność energii i jest przyjazna dla środowiska.

### Korzyści

- Niższe koszty operacyjne dzięki niewielkiemu zużyciu energii
- Niższe koszty konserwacji dzięki 2-, 3-krotnie dłuższemu okresowi eksploatacji niż konwencjonalnych lamp
- Najszybszy i najprostszy sposób wymiany istniejących opraw oświetleniowych na technologię LED
- Całkowicie bezpieczny produkt i proces instalacji

### Cechy

- Wysoka energooszczędność
- Łatwa instalacja
- Dzięki konwencjonalnemu kształtowi pasuje do istniejących opraw
- Bez rtęci

# CorePro LED PLC 2P

## Zastosowanie

- Zastosowania w hotelach, sklepach, biurach, przemyśle i w mieszkaniach

## Wersje



CorePro LED PLC 3CCT 2P G24d 20241203

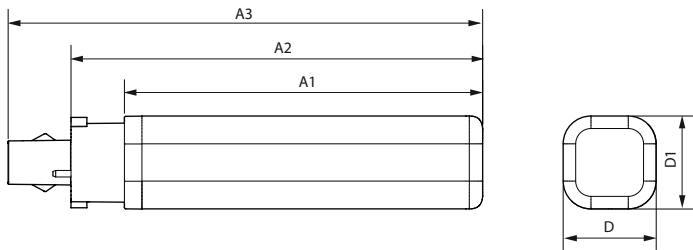


Product standard image

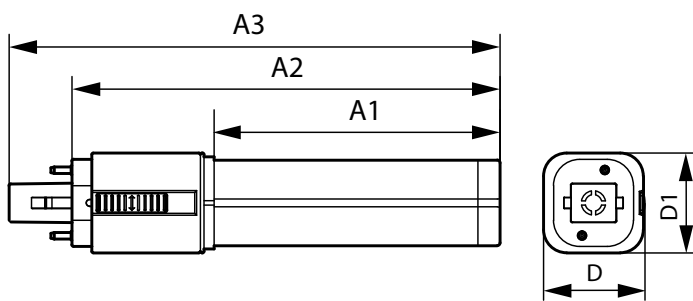


Product standard image

## Rysunki techniczne



Product	D1	D2	A1	A2	A3
CorePro LED PLC 5.9W 830 2P G24d-1	34 mm		95 mm	115 mm	138 mm
CorePro LED PLC 5.9W 840 2P G24d-1	34 mm		95 mm	115 mm	138 mm
CorePro LED PLC 6.9W 830 2P G24d-2	34 mm		106 mm	125 mm	148 mm
CorePro LED PLC 6.9W 840 2P G24d-2	34 mm	34 mm	106 mm	125 mm	148 mm
CorePro LED PLC 8.9W 830 2P G24d-3	34 mm		129 mm	148 mm	171 mm
CorePro LED PLC 8.9W 840 2P G24d-3	34 mm	34 mm	129 mm	148 mm	171 mm



Product	D1	D	A1	A2	A3
CorePro LED PLC 360D 5.9W 3CCT 2P G24d	35 mm	35 mm	65 mm	115 mm	137 mm
CorePro LED PLC 360D 6.9W 3CCT 2P G24d	35 mm	35 mm	70 mm	120 mm	142 mm
CorePro LED PLC 360D 8.9W 3CCT 2P G24d	35 mm	35 mm	100 mm	150 mm	172 mm

# CorePro LED PLC 2P

## Więcej o produkcie

Product detail image



Product detail image



Product detail image



### Informacje ogólne

Cykl Przetłączania	50 000
Nominalny okres eksploatacji	30 000 h

### Dane techniczne oświetlenia

Wskaźnik oddawania barw (CRI)	82
LLMF At End Of Nominal Lifetime (Nom)	70 %

### Eksploatacja i połączenie elektryczne

Częstotliwość wejściowa	50 do 60 Hz
Czas uruchomienia (Nom)	0,5 s

### Temperatura

Maksymalna temperatura obudowy (Nom)	75 °C
--------------------------------------	-------

### Układy sterowania i ściemnianie

Z możliwością przyciemniania	Nie
------------------------------	-----

### Mechanika i korpus

Wykończenie żarówki	Matowy
Kształt bańki	PL-C

### Certyfikaty i zastosowania

Zakres temperatury otoczenia	Od -20°C do +35°C
------------------------------	-------------------

### Informacje ogólne

Order Code	Full Product Name	Podstawa-nasadka
28750100	CorePro LED PLC 5.9W 830 2P G24d-1	G24d-1 Rotatable end-cap
28752500	CorePro LED PLC 5.9W 840 2P G24d-1	G24d-1 Rotatable end-cap
03501100	CorePro LED PLC 360D 5.9W 3CCT 2P G24d	G24d
28754900	CorePro LED PLC 6.9W 830 2P G24d-2	G24D-2 Rotatable end-cap
28756300	CorePro LED PLC 6.9W 840 2P G24d-2	G24D-2 Rotatable end-cap
28758700	CorePro LED PLC 8.9W 830 2P G24d-3	G24D-3 Rotatable end-cap
28760000	CorePro LED PLC 8.9W 840 2P G24d-3	G24D-3 Rotatable end-cap
03503500	CorePro LED PLC 360D 6.9W 3CCT 2P G24d	G24d
03505900	CorePro LED PLC 360D 8.9W 3CCT 2P G24d	G24d

# CorePro LED PLC 2P

## Dane techniczne oświetlenia

Order Code	Full Product Name	Kąt rozsyłu światła (Nom)	Skorelowana temperatura barwowa (Nom)	Kod barwy	Strumień Świetlny
28750100	CorePro LED PLC 5.9W 830 2P G24d-1	120°	3000 K	830	600 lm
28752500	CorePro LED PLC 5.9W 840 2P G24d-1	120°	4000 K	840	660 lm
03501100	CorePro LED PLC 360D 5.9W 3CCT 2P G24d	360°	3000 K	3000/4000/6500	810 lm
28754900	CorePro LED PLC 6.9W 830 2P G24d-2	120°	3000 K	830	700 lm
28756300	CorePro LED PLC 6.9W 840 2P G24d-2	120°	4000 K	840	770 lm

Order Code	Full Product Name	Kąt rozsyłu światła (Nom)	Skorelowana temperatura barwowa (Nom)	Kod barwy	Strumień Świetlny
28758700	CorePro LED PLC 8.9W 830 2P G24d-3	120°	3000 K	830	990 lm
28760000	CorePro LED PLC 8.9W 840 2P G24d-3	120°	4000 K	840	1 100 lm
03503500	CorePro LED PLC 360D 6.9W 3CCT 2P G24d	360°	3000 K	3000/4000/6500	930 lm
03505900	CorePro LED PLC 360D 8.9W 3CCT 2P G24d	360°	3000 K	3000/4000/6500	1 240 lm

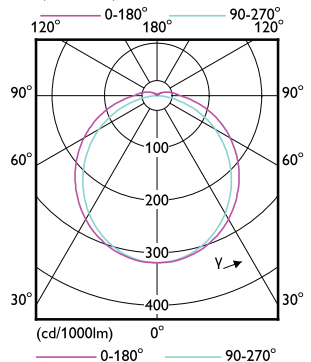
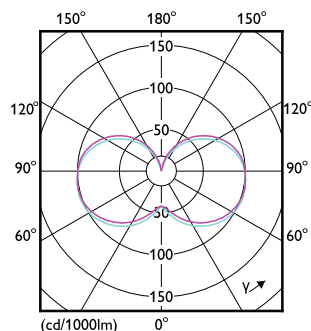
## Eksploatacja i połączenie elektryczne

Order Code	Full Product Name	Zużycie energii
28750100	CorePro LED PLC 5.9W 830 2P G24d-1	5,9 W
28752500	CorePro LED PLC 5.9W 840 2P G24d-1	5,9 W
03501100	CorePro LED PLC 360D 5.9W 3CCT 2P G24d	5,9 W
28754900	CorePro LED PLC 6.9W 830 2P G24d-2	6,9 W
28756300	CorePro LED PLC 6.9W 840 2P G24d-2	6,9 W

Order Code	Full Product Name	Zużycie energii
28758700	CorePro LED PLC 8.9W 830 2P G24d-3	8,9 W
28760000	CorePro LED PLC 8.9W 840 2P G24d-3	8,9 W
03503500	CorePro LED PLC 360D 6.9W 3CCT 2P G24d	6,9 W
03505900	CorePro LED PLC 360D 8.9W 3CCT 2P G24d	8,9 W

## Certyfikaty i zastosowania

Order Code	Full Product Name	Zużycie energii elektrycznej w kWh/1000 h
28750100	CorePro LED PLC 5.9W 830 2P G24d-1	6 kWh
28752500	CorePro LED PLC 5.9W 840 2P G24d-1	6 kWh
03501100	CorePro LED PLC 360D 5.9W 3CCT 2P G24d	6 kWh
28754900	CorePro LED PLC 6.9W 830 2P G24d-2	7 kWh
28756300	CorePro LED PLC 6.9W 840 2P G24d-2	7 kWh
28758700	CorePro LED PLC 8.9W 830 2P G24d-3	9 kWh
28760000	CorePro LED PLC 8.9W 840 2P G24d-3	9 kWh
03503500	CorePro LED PLC 360D 6.9W 3CCT 2P G24d	7 kWh
03505900	CorePro LED PLC 360D 8.9W 3CCT 2P G24d	9 kWh



# CorePro LED PLC 2P

