



# Den nye generasjonen av energisparende LED PLC 2P- rørbelysning

## CorePro LED PLC 2P

CorePro LED PLC 2P integrerer en LED-lyskilde i en tradisjonell lineær lysrørformfaktor. Dette produktet er den ideelle løsningen for oppgradering av bruksområder med allmennbelysning. Det oppfyller grunnleggende krav til belysning, gir vesentlige energibesparelser og er miljøvennlig.

### Fordeler

- Reduserte driftskostnader takket være lavere energiforbruk
- Lavere vedlikeholdskostnader takket være 2–3 ganger lengre levetid enn tradisjonelle lyskilder
- Den raskeste og enkleste måten å oppgradere eksisterende armaturer til LED-teknologi på
- Helt trygg produkt- og monteringsprosess

### Funksjoner

- Svært energieffektiv
- Enkel montering
- Konvensjonell formfaktor som passer i eksisterende armaturer
- uten kvikksølv

### Søknad

- Til bruk innen hotell, restaurant og catering, kontorer, industri og boliger

# CorePro LED PLC 2P

## Versions



929004252802-CorePro-LED-  
PLC-360D-5-9W-3CCT-2P-G24d



SPPR MLEDGA 0025



SPPR MLEDGA 0027

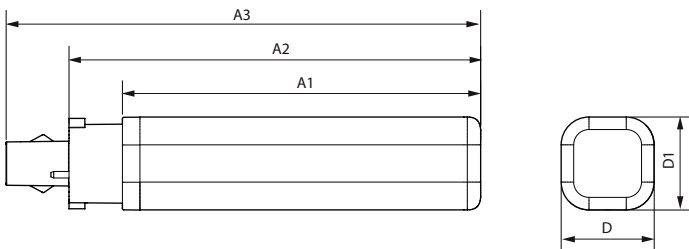


929004253002-CorePro-LED-  
PLC-360D-8-9W-3CCT-2P-G24d



929004252902-CorePro-LED-  
PLC-360D-6-9W-3CCT-2P-G24d

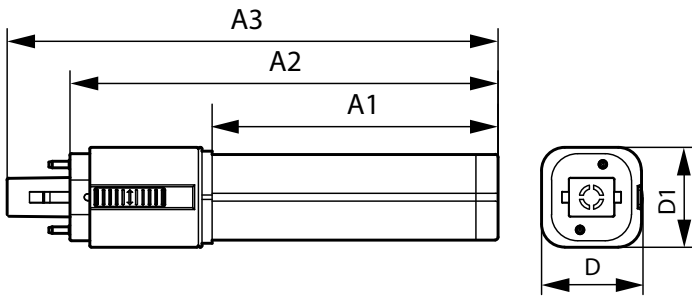
## Målskisse



Product	D1	D2	A1	A2	A3
CorePro LED PLC 5.9W 830 2P G24d-1	34 mm		95 mm	115 mm	138 mm
CorePro LED PLC 5.9W 840 2P G24d-1	34 mm		95 mm	115 mm	138 mm
CorePro LED PLC 6.9W 830 2P G24d-2	34 mm		106 mm	125 mm	148 mm
CorePro LED PLC 6.9W 840 2P G24d-2	34 mm	34 mm	106 mm	125 mm	148 mm
CorePro LED PLC 8.9W 830 2P G24d-3	34 mm		129 mm	148 mm	171 mm
CorePro LED PLC 8.9W 840 2P G24d-3	34 mm	34 mm	129 mm	148 mm	171 mm

# CorePro LED PLC 2P

## Målskisse



Product	D1	D	A1	A2	A3
CorePro LED PLC 360D 5.9W 3CCT 2P G24d	35 mm	35 mm	65 mm	115 mm	137 mm
CorePro LED PLC 360D 6.9W 3CCT 2P G24d	35 mm	35 mm	70 mm	120 mm	142 mm
CorePro LED PLC 360D 8.9W 3CCT 2P G24d	35 mm	35 mm	100 mm	150 mm	172 mm

## Produkt detaljer

Product detail image (DPP)



Product detail image (DPP)



Product detail image (DPP)



# CorePro LED PLC 2P

## Generell informasjon

Brytersyklus	50 000
Nominell levetid	30 000 time(r)

## Teknisk belysning

Fargegjengivelsesindeks (CRI)	82
Nominell vedlikeholdsfaktor for lyskildelumen ved utgangen av nominell levetid (nom.)	70 %

## Drift og elektronikk

Inngangsfrekvens	50 til 60 Hz
Starttid (nom.)	0,5 s

## Temperatur

Maksimal temperatur for innfatningen (nom.)	75 °C
---	-------

## Kontroller og dimming

Kan dimmes	Nei
------------	-----

## Mekanikk og innfatning

Lyspæreoverflate	Matt
Lyspæreform	PL-C

## Godkjenning og bruksområde

For omgivelsestemperaturer mellom	-20 til +35 °C
-----------------------------------	----------------

## Generell informasjon

Order Code	Full Product Name	Sokkelbase
929003757002	CorePro LED PLC 5.9W 830 2P G24d-1	G24d-1 Rotatable end-cap
929003757102	CorePro LED PLC 5.9W 840 2P G24d-1	G24d-1 Rotatable end-cap
929004252802	CorePro LED PLC 360D 5.9W 3CCT 2P G24d	G24d
929003757202	CorePro LED PLC 6.9W 830 2P G24d-2	G24d-2 Rotatable end-cap
929003757302	CorePro LED PLC 6.9W 840 2P G24d-2	G24d-2 Rotatable end-cap
929003757402	CorePro LED PLC 8.9W 830 2P G24d-3	G24d-3 Rotatable end-cap
929003757502	CorePro LED PLC 8.9W 840 2P G24d-3	G24d-3 Rotatable end-cap
929004253002	CorePro LED PLC 360D 8.9W 3CCT 2P G24d	G24d
929004252902	CorePro LED PLC 360D 6.9W 3CCT 2P G24d	G24d

## Teknisk belysning

Order Code	Full		Korrelert		Fargekode	Lysytelse	Order Code	Full		Korrelert		Fargekode	Lysytelse
	Product Name	Spredningsvinkel (nom.)	fargetemperatur (nom.)	fargetemperatur				Product Name	Spredningsvinkel (nom.)	fargetemperatur (nom.)	fargetemperatur		
929003757002	CorePro LED PLC 5.9W 830 2P G24d-1	120 grad(er)	3000 K	830	830	600 lm	929003757202	CorePro LED PLC 6.9W 830 2P G24d-2	120 grad(er)	3000 K	830	830	700 lm
929003757102	CorePro LED PLC 5.9W 840 2P G24d-1	120 grad(er)	4000 K	840	840	660 lm	929003757302	CorePro LED PLC 6.9W 840 2P G24d-2	120 grad(er)	4000 K	840	840	770 lm
929004252802	CorePro LED PLC 360D 5.9W 3CCT 2P G24d	360 grad(er)	3000 K	3000/4000/6500	810 lm	810 lm	929003757402	CorePro LED PLC 8.9W 830 2P G24d-3	120 grad(er)	3000 K	830	830	990 lm
							929003757502	CorePro LED	120 grad(er)	4000 K	840	840	1100 lm

# CorePro LED PLC 2P

Full					Korrelert						
Order Code	Product Name	Spredningsvinkel (nom.)	fargetemperatur (nom.)	Fargekode	Lysytelse	Order Code	Product Name	Spredningsvinkel (nom.)	fargetemperatur (nom.)	Fargekode	Lysytelse
	PLC						2P				
	8.9W						G24d				
	840 2P					929004252902	CorePro	360 grad(er)	3000 K	3000/4000/6500	930 lm
	G24d-3						LED				
929004253002	CorePro	360 grad(er)	3000 K	3000/4000/6500	1240 lm		PLC				
	LED						360D				
	PLC						6.9W				
	360D						3CCT				
	8.9W						2P				
	3CCT						G24d				

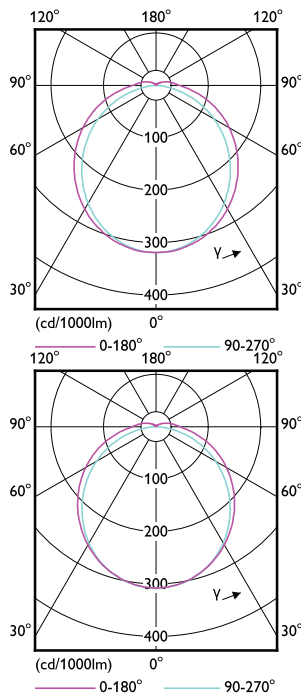
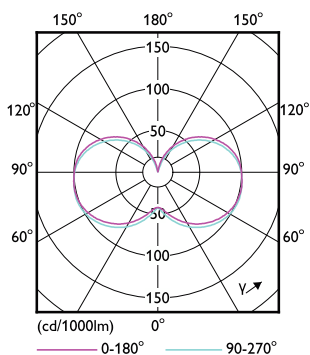
## Drift og elektronikk

Order Code	Full Product Name	Effektforbruk
929003757002	CorePro LED PLC 5.9W 830 2P G24d-1	5,9 W
929003757102	CorePro LED PLC 5.9W 840 2P G24d-1	5,9 W
929004252802	CorePro LED PLC 360D 5.9W 3CCT 2P G24d	5,9 W
929003757202	CorePro LED PLC 6.9W 830 2P G24d-2	6,9 W
929003757302	CorePro LED PLC 6.9W 840 2P G24d-2	6,9 W

Order Code	Full Product Name	Effektforbruk
929003757402	CorePro LED PLC 8.9W 830 2P G24d-3	8,9 W
929003757502	CorePro LED PLC 8.9W 840 2P G24d-3	8,9 W
929004253002	CorePro LED PLC 360D 8.9W 3CCT 2P G24d	8,9 W
929004252902	CorePro LED PLC 360D 6.9W 3CCT 2P G24d	6,9 W

## Godkjenning og bruksområde

Order Code	Full Product Name	Energiforbruk kWh/1000 t
929003757002	CorePro LED PLC 5.9W 830 2P G24d-1	6 kWh
929003757102	CorePro LED PLC 5.9W 840 2P G24d-1	6 kWh
929004252802	CorePro LED PLC 360D 5.9W 3CCT 2P G24d	6 kWh
929003757202	CorePro LED PLC 6.9W 830 2P G24d-2	7 kWh
929003757302	CorePro LED PLC 6.9W 840 2P G24d-2	7 kWh
929003757402	CorePro LED PLC 8.9W 830 2P G24d-3	9 kWh
929003757502	CorePro LED PLC 8.9W 840 2P G24d-3	9 kWh
929004253002	CorePro LED PLC 360D 8.9W 3CCT 2P G24d	9 kWh
929004252902	CorePro LED PLC 360D 6.9W 3CCT 2P G24d	7 kWh



# CorePro LED PLC 2P

