



Generasi baru lampu tabung LED PLC 2P hemat energi

CorePro LED PLC 2P

CorePro LED PLC 2P mengintegrasikan sumber cahaya LED ke faktor bentuk fluoresen tradisional. Produk ini adalah solusi peningkatan lampu ideal untuk aplikasi pencahayaan umum: memenuhi kebutuhan pencahayaan dasar, menawarkan penghematan energi yang signifikan, dan ramah lingkungan.

Benefits

- Pengurangan biaya operasional berkat pemakaian energi yang lebih rendah
- Biaya perawatan yang lebih rendah berkat masa pakai 2-3 kali lipat lebih lama daripada lampu konvensional
- Cara tercepat dan termudah untuk meningkatkan lampu lama ke teknologi LED
- Produk dan proses pemasangan yang sangat aman

Features

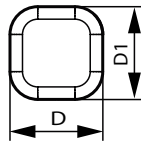
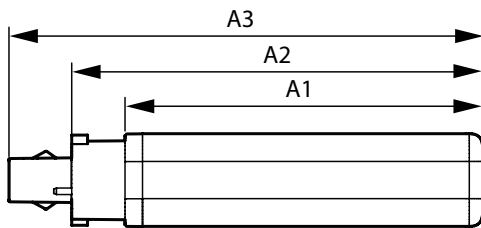
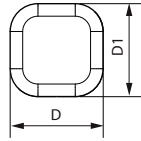
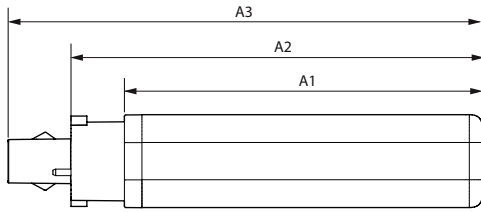
- Efisien energi tingkat tinggi
- Pemasangan yang mudah
- Faktor bentuk konvensional untuk menyesuaikan dengan lampu yang ada
- Tanpa merkuri

Application

- Aplikasi hospitality, retail, kantor, industri, dan rumah

CorePro LED PLC 2P

Dimensional drawing



Product	D1	D2	A1	A2	A3
LED PLC 6.9W 830 2P G24d-2	34 mm	34 mm	106 mm	125 mm	148 mm
LED PLC 6.9W 840 2P G24d-2	34 mm	34 mm	106 mm	125 mm	148 mm
LED PLC 6.9W 865 2P G24d-2	34 mm	34 mm	106 mm	125 mm	148 mm
LED PLC 8.9W 830 2P G24d-3	34 mm	34 mm	129 mm	148 mm	171 mm
LED PLC 8.9W 865 2P G24d-3	34 mm	34 mm	129 mm	148 mm	171 mm

Product	D1	D	A1	A2	A3
LED PLC 8.5W 840 2P G24d-3	34 mm	34 mm	129 mm	148 mm	171 mm

Informasi Umum

Siklus Sakelar	50.000
Nominal masa pakai	30.000 jam

Teknis Lampu

Sudut Cahaya (Nom)	120 °
LLMF di Akhir Masa Pakai Nominal (Nom)	70 %

Pengoperasian dan Kelistrikan

Frekuensi Input	50 hingga 60 Hz
Waktu Mulai (Nom)	0,5 s

Suhu

T-Case Maksimum (Nom)	75 °C
-----------------------	-------

Kontrol dan Peredupan

Dapat diredupkan	Tidak
------------------	-------

Mekanis dan Housing

Bentuk Bohlam	PL-C
---------------	------

Informasi Umum

Order Code	Full Product Name	Tutup-Dasar
929003757208	LED PLC 6.9W 830 2P G24d-2	G24D-2 Rotatable end-cap
929003757308	LED PLC 6.9W 840 2P G24d-2	G24D-2 Rotatable end-cap
929003820208	LED PLC 6.9W 865 2P G24d-2	G24D-2 Rotatable end-cap
929003820308	LED PLC 8.9W 865 2P G24d-3	G24D-3 Rotatable end-cap
929001201308	LED PLC 8.5W 840 2P G24d-3	G24d-3
929003757408	LED PLC 8.9W 830 2P G24d-3	G24D-3 Rotatable end-cap

Teknis Lampu

CorePro LED PLC 2P

Order Code	Full Product Name	Suhu Warna	Indeks		
		Terkorelasi (Nom)	renderasi warna (CRI)	Kode Warna	Flux Cahaya
929003757208	LED PLC 6.9W 830 2P G24d-2	3000 K	82	830	700 lm
929003757308	LED PLC 6.9W 840 2P G24d-2	4000 K	82	840	770 lm
929003820208	LED PLC 6.9W 865 2P G24d-2	6500 K	82	865	770 lm

Order Code	Full Product Name	Suhu Warna	Indeks		
		Terkorelasi (Nom)	renderasi warna (CRI)	Kode Warna	Flux Cahaya
929003820308	LED PLC 8.9W 865 2P G24d-3	6500 K	82	865	1.100 lm
929001201308	LED PLC 8.5W 840 2P G24d-3	4000 K	83	840	1.000 lm
929003757408	LED PLC 8.9W 830 2P G24d-3	3000 K	82	830	990 lm

Pengoperasian dan Kelistrikan

Order Code	Full Product Name	Frekuensi	Konsumsi	Watt yang
		Garis	Daya	Setara
929003757208	LED PLC 6.9W 830 2P G24d-2	-	6,9 W	18 W
929003757308	LED PLC 6.9W 840 2P G24d-2	-	6,9 W	18 W
929003820208	LED PLC 6.9W 865 2P G24d-2	-	6,9 W	18 W

Order Code	Full Product Name	Frekuensi	Konsumsi	Watt yang
		Garis	Daya	Setara
929003820308	LED PLC 8.9W 865 2P G24d-3	-	8,9 W	26 W
929001201308	LED PLC 8.5W 840 2P G24d-3	50 to 60 Hz	8,5 W	-
929003757408	LED PLC 8.9W 830 2P G24d-3	-	8,9 W	26 W

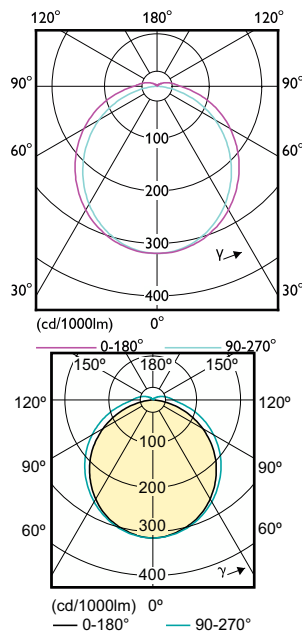
Mekanis dan Housing

Order Code	Full Product Name	Lapisan bohlam
929003757208	LED PLC 6.9W 830 2P G24d-2	Suram
929003757308	LED PLC 6.9W 840 2P G24d-2	Suram
929003820208	LED PLC 6.9W 865 2P G24d-2	Suram

Order Code	Full Product Name	Lapisan bohlam
929003820308	LED PLC 8.9W 865 2P G24d-3	Suram
929001201308	LED PLC 8.5W 840 2P G24d-3	-
929003757408	LED PLC 8.9W 830 2P G24d-3	Suram

Penyetujuan dan Aplikasi

Order Code	Full Product Name	Kisaran suhu ambien	Penggunaan
			Energi kWh/1000 h
929003757208	LED PLC 6.9W 830 2P G24d-2	-20 hingga +35 °C	-
929003757308	LED PLC 6.9W 840 2P G24d-2	-20 hingga +35 °C	-
929003820208	LED PLC 6.9W 865 2P G24d-2	-20 hingga +35 °C	-
929003820308	LED PLC 8.9W 865 2P G24d-3	-20 hingga +35 °C	-
929001201308	LED PLC 8.5W 840 2P G24d-3	-20 °C hingga 35 °C	11 kWh
929003757408	LED PLC 8.9W 830 2P G24d-3	-20 hingga +35 °C	-



CorePro LED PLC 2P

