



La nouvelle génération de barres lumineuses LED PLC 2P basse consommation

CorePro LED PLC 2P

La lampe CorePro LED PLC 2P intègre une source lumineuse LED dans le format d'une lampe fluorescente classique. Ce produit est la solution idéale pour le remplacement des lampes dans les applications d'éclairage général : il répond aux exigences d'éclairage de base, il permet des économies d'énergies considérables et il est écologique.

Avantages

- Coût de fonctionnement réduit grâce à une consommation d'énergie encore plus faible
- Coût de maintenance réduit grâce à une durée de vie 2 à 3 fois supérieure à celle des lampes classiques
- Le moyen le plus rapide et simple pour passer des luminaires existants à la technologie LED
- Produit et processus d'installation totalement sûrs

Fonctions

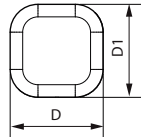
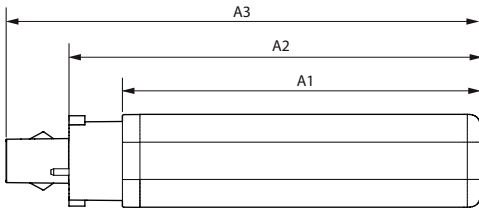
- Haute efficacité énergétique
- Installation facile
- Facteur de forme conventionnel adaptable aux luminaires actuels
- Sans mercure

CorePro LED PLC 2P

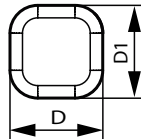
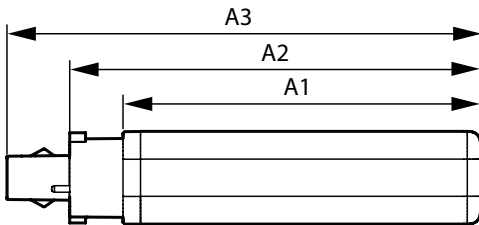
Application

• Applications pour hôtellerie, commerces, bureaux, locaux industriels et logements

Schéma dimensionnel



Product	D1	D2	A1	A2	A3
CorePro LED PLC 6.9W 830 2P G24d-2	34 mm		106 mm	125 mm	148 mm
CorePro LED PLC 8.9W 830 2P G24d-3	34 mm		129 mm	148 mm	171 mm
LED PLC 6.9W 830 2P G24d-2	34 mm	34 mm	106 mm	125 mm	148 mm
LED PLC 6.9W 840 2P G24d-2	34 mm	34 mm	106 mm	125 mm	148 mm
LED PLC 6.9W 865 2P G24d-2	34 mm	34 mm	106 mm	125 mm	148 mm
LED PLC 8.9W 865 2P G24d-3	34 mm	34 mm	129 mm	148 mm	171 mm



Product	D1	D	A1	A2	A3
CorePro LED PLC 6.5W 830 2P G24d-2	34 mm	34 mm	106 mm	125 mm	148 mm
CorePro LED PLC 8.5W 830 2P G24d-3	34 mm	34 mm	129 mm	148 mm	171 mm
LED PLC 6.5W 830 2P G24d-2	34 mm	34 mm	106 mm	125 mm	148 mm
LED PLC 6.5W 840 2P G24d-2	34 mm	34 mm	106 mm	125 mm	148 mm
LED PLC 6.5W 865 2P G24d-2	34 mm	34 mm	106 mm	125 mm	148 mm
LED PLC 8.5W 830 2P G24d-3	34 mm	34 mm	129 mm	148 mm	171 mm
LED PLC 8.5W 865 2P G24d-3	34 mm	34 mm	129 mm	148 mm	171 mm

Informations générales

Cycle d'allumage	50 000
Durée de vie nominale	30 000 h

Données techniques de l'éclairage

Angle d'émission du faisceau (nom.)	120 degré(s)
LLMF à la fin de la durée de vie nominale (nom.)	70 %

Fonctionnement et électricité

Fréquence d'entrée	50 à 60 Hz
Heure de démarrage (nom.)	0,5 s

Commandes et gradation

Variation de l'intensité lumineuse	Non
------------------------------------	-----

Mécanique et boîtier

Forme de l'ampoule	PL-C
--------------------	------

Informations générales

Order Code	Full Product Name	Culot
929001201402	CorePro LED PLC 6.5W 830 2P G24d-2	G24d-2
929001201408	LED PLC 6.5W 830 2P G24d-2	G24d-2
929001201508	LED PLC 6.5W 840 2P G24d-2	G24d-2
929001280208	LED PLC 6.5W 865 2P G24d-2	G24d-2
929003757202	CorePro LED PLC 6.9W 830 2P G24d-2	G24D-2 Rotatable end-cap
929003757208	LED PLC 6.9W 830 2P G24d-2	G24D-2 Rotatable end-cap
929003757308	LED PLC 6.9W 840 2P G24d-2	G24D-2 Rotatable end-cap
929003820208	LED PLC 6.9W 865 2P G24d-2	G24D-2 Rotatable end-cap
929003820308	LED PLC 8.9W 865 2P G24d-3	G24D-3 Rotatable end-cap
929001201202	CorePro LED PLC 8.5W 830 2P G24d-3	G24d-3
929001201208	LED PLC 8.5W 830 2P G24d-3	G24d-3
929001280108	LED PLC 8.5W 865 2P G24d-3	G24d-3
929003757402	CorePro LED PLC 8.9W 830 2P G24d-3	G24D-3 Rotatable end-cap

Données techniques de l'éclairage

CorePro LED PLC 2P

Order Code	Full Product Name	Température de couleur (nom.)	Indice de rendu de couleur		
			couleur (IRC)	Code couleur	Flux lumineux
929001201402	CorePro LED PLC 6.5W 830 2P G24d-2	3000 K	83	830	650 lm
929001201408	LED PLC 6.5W 830 2P G24d-2	3000 K	83	830	650 lm
929001201508	LED PLC 6.5W 840 2P G24d-2	4000 K	83	840	700 lm
929001280208	LED PLC 6.5W 865 2P G24d-2	6500 K	83	865	700 lm
929003757202	CorePro LED PLC 6.9W 830 2P G24d-2	3000 K	82	830	700 lm
929003757208	LED PLC 6.9W 830 2P G24d-2	3000 K	82	830	700 lm
929003757308	LED PLC 6.9W 840 2P G24d-2	4000 K	82	840	770 lm

Order Code	Full Product Name	Température de couleur (nom.)	Indice de rendu de couleur		
			couleur (IRC)	Code couleur	Flux lumineux
929003820208	LED PLC 6.9W 865 2P G24d-2	6500 K	82	865	770 lm
929003820308	LED PLC 8.9W 865 2P G24d-3	6500 K	82	865	1 100 lm
929001201202	CorePro LED PLC 8.5W 830 2P G24d-3	3000 K	83	830	950 lm
929001201208	LED PLC 8.5W 830 2P G24d-3	3000 K	83	830	950 lm
929001280108	LED PLC 8.5W 865 2P G24d-3	6500 K	83	865	1 000 lm
929003757402	CorePro LED PLC 8.9W 830 2P G24d-3	3000 K	82	830	990 lm

Fonctionnement et électricité

Order Code	Full Product Name	Fréquence linéaire	Consommation électrique	Puissance équivalente
929001201402	CorePro LED PLC 6.5W 830 2P G24d-2	50 to 60 Hz	6,5 W	-
929001201408	LED PLC 6.5W 830 2P G24d-2	50 to 60 Hz	6,5 W	-
929001201508	LED PLC 6.5W 840 2P G24d-2	50 to 60 Hz	6,5 W	-
929001280208	LED PLC 6.5W 865 2P G24d-2	50 to 60 Hz	6,5 W	-
929003757202	CorePro LED PLC 6.9W 830 2P G24d-2	-	6,9 W	-
929003757208	LED PLC 6.9W 830 2P G24d-2	-	6,9 W	18 W
929003757308	LED PLC 6.9W 840 2P G24d-2	-	6,9 W	18 W

Order Code	Full Product Name	Fréquence linéaire	Consommation électrique	Puissance équivalente
929003820208	LED PLC 6.9W 865 2P G24d-2	-	6,9 W	18 W
929003820308	LED PLC 8.9W 865 2P G24d-3	-	8,9 W	26 W
929001201202	CorePro LED PLC 8.5W 830 2P G24d-3	50 to 60 Hz	8,5 W	-
929001201208	LED PLC 8.5W 830 2P G24d-3	50 to 60 Hz	8,5 W	-
929001280108	LED PLC 8.5W 865 2P G24d-3	50 to 60 Hz	8,5 W	-
929003757402	CorePro LED PLC 8.9W 830 2P G24d-3	-	8,9 W	-

Température

Order Code	Full Product Name	Température maximale du boîtier (nom.)
929001201402	CorePro LED PLC 6.5W 830 2P G24d-2	65 °C
929001201408	LED PLC 6.5W 830 2P G24d-2	65 °C
929001201508	LED PLC 6.5W 840 2P G24d-2	65 °C
929001280208	LED PLC 6.5W 865 2P G24d-2	65 °C
929003757202	CorePro LED PLC 6.9W 830 2P G24d-2	75 °C
929003757208	LED PLC 6.9W 830 2P G24d-2	75 °C
929003757308	LED PLC 6.9W 840 2P G24d-2	75 °C

Order Code	Full Product Name	Température maximale du boîtier (nom.)
929003820208	LED PLC 6.9W 865 2P G24d-2	75 °C
929003820308	LED PLC 8.9W 865 2P G24d-3	75 °C
929001201202	CorePro LED PLC 8.5W 830 2P G24d-3	75 °C
929001201208	LED PLC 8.5W 830 2P G24d-3	75 °C
929001280108	LED PLC 8.5W 865 2P G24d-3	75 °C
929003757402	CorePro LED PLC 8.9W 830 2P G24d-3	75 °C

CorePro LED PLC 2P

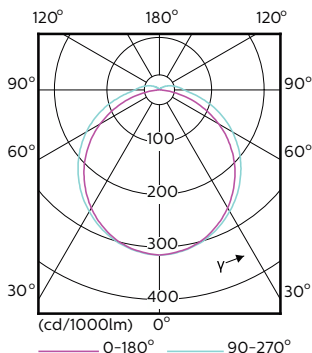
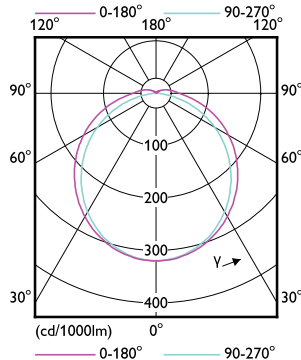
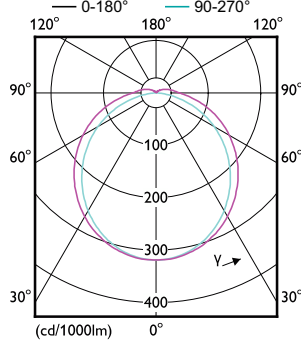
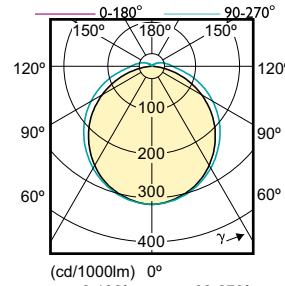
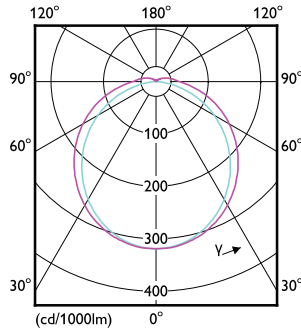
Mécanique et boîtier

Order Code	Full Product Name	Finition ampoule
929001201402	CorePro LED PLC 6.5W 830 2P G24d-2	-
929001201408	LED PLC 6.5W 830 2P G24d-2	-
929001201508	LED PLC 6.5W 840 2P G24d-2	-
929001280208	LED PLC 6.5W 865 2P G24d-2	-
929003757202	CorePro LED PLC 6.9W 830 2P G24d-2	Dépoli
929003757208	LED PLC 6.9W 830 2P G24d-2	Dépoli
929003757308	LED PLC 6.9W 840 2P G24d-2	Dépoli

Order Code	Full Product Name	Finition ampoule
929003820208	LED PLC 6.9W 865 2P G24d-2	Dépoli
929003820308	LED PLC 8.9W 865 2P G24d-3	Dépoli
929001201202	CorePro LED PLC 8.5W 830 2P G24d-3	-
929001201208	LED PLC 8.5W 830 2P G24d-3	-
929001280108	LED PLC 8.5W 865 2P G24d-3	-
929003757402	CorePro LED PLC 8.9W 830 2P G24d-3	Dépoli

Approbation et application

Order Code	Full Product Name	Plage de température ambiante	Consommation d'énergie kWh/1000 h
929001201402	CorePro LED PLC 6.5W 830 2P G24d-2	-20 °C à 35 °C	7 kWh
929001201408	LED PLC 6.5W 830 2P G24d-2	-20 °C à 35 °C	9 kWh
929001201508	LED PLC 6.5W 840 2P G24d-2	-20 °C à 35 °C	9 kWh
929001280208	LED PLC 6.5W 865 2P G24d-2	-20 °C à 35 °C	9 kWh
929003757202	CorePro LED PLC 6.9W 830 2P G24d-2	-20 à +35 °C	7 kWh
929003757208	LED PLC 6.9W 830 2P G24d-2	-20 à +35 °C	-
929003757308	LED PLC 6.9W 840 2P G24d-2	-20 à +35 °C	-
929003820208	LED PLC 6.9W 865 2P G24d-2	-20 à +35 °C	-
929003820308	LED PLC 8.9W 865 2P G24d-3	-20 à +35 °C	-
929001201202	CorePro LED PLC 8.5W 830 2P G24d-3	-20 °C à 35 °C	9 kWh
929001201208	LED PLC 8.5W 830 2P G24d-3	-20 °C à 35 °C	11 kWh
929001280108	LED PLC 8.5W 865 2P G24d-3	-20 °C à 35 °C	11 kWh
929003757402	CorePro LED PLC 8.9W 830 2P G24d-3	-20 à +35 °C	9 kWh



CorePro LED PLC 2P

