



# La nouvelle génération de lampe LED PLC 2P basse consommation

## CorePro LED PLC 2P

La lampe CorePro LED PLC 2P intègre une source lumineuse LED dans le format d'une lampe fluorescente classique. Ce produit est la solution idéale pour le remplacement des lampes dans les applications d'éclairage général : il répond aux exigences d'éclairage de base, il permet des économies d'énergies considérables et il est écologique.

### Avantages

- Coût de fonctionnement réduit grâce à une consommation d'énergie encore plus faible
- Coût de maintenance réduit grâce à une durée de vie 2 à 3 fois supérieure à celle des lampes classiques
- Le moyen le plus rapide et simple pour passer des luminaires existants à la technologie LED
- Produit et processus d'installation totalement sûrs

### Fonctions

- Haute efficacité énergétique
- Installation facile
- Facteur de forme conventionnel adaptable aux luminaires actuels
- Sans mercure

### Application

- Applications pour hôtellerie, commerces, bureaux, locaux industriels et logements

# CorePro LED PLC 2P

## Versions



CorePro LED PLC 100mm 5W G24D-1



CorePro LED PLC 3CCT 2P G24d 20241203



SPPR MLEDGA 0025

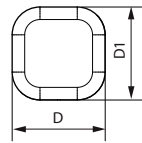
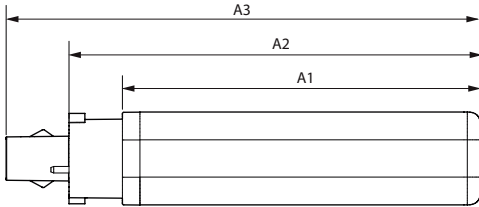


Product standard image

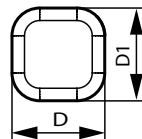
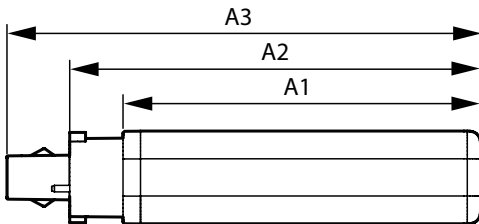


Product standard image

## Schéma dimensionnel



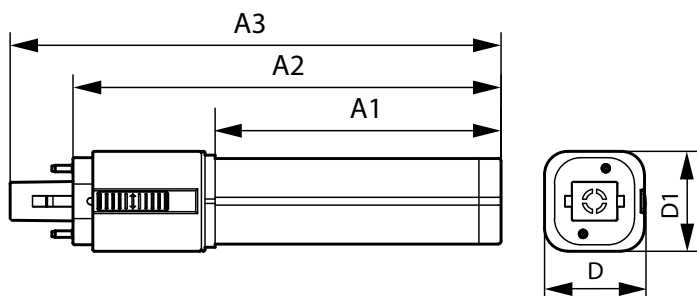
Product	D1	D	A1	A2	A3
CorePro LED PLC 5.9W 830 2P G24d-1	34 mm		95 mm	115 mm	138 mm
CorePro LED PLC 5.9W 840 2P G24d-1	34 mm		95 mm	115 mm	138 mm
CorePro LED PLC 6.9W 830 2P G24d-2	34 mm		106 mm	125 mm	148 mm
CorePro LED PLC 6.9W 840 2P G24d-2	34 mm	34 mm	106 mm	125 mm	148 mm
CorePro LED PLC 8.9W 830 2P G24d-3	34 mm		129 mm	148 mm	171 mm
CorePro LED PLC 8.9W 840 2P G24d-3	34 mm	34 mm	129 mm	148 mm	171 mm



Product	D1	D	A1	A2	A3
CorePro LED PLC 4.5W 830 2P G24d-1	34 mm	34 mm	95 mm	115 mm	138 mm

# CorePro LED PLC 2P

## Schéma dimensionnel



Product	D1	D	A1	A2	A3
CorePro LED PLC 360D 5.9W 3CCT 2P G24d	35 mm	35 mm	65 mm	115 mm	137 mm
CorePro LED PLC 360D 6.9W 3CCT 2P G24d	35 mm	35 mm	70 mm	120 mm	142 mm
CorePro LED PLC 360D 8.9W 3CCT 2P G24d	35 mm	35 mm	100 mm	150 mm	172 mm

## Détails sur le produit

Product detail image



Product detail image



Product detail image



# CorePro LED PLC 2P

## Informations générales

Nombre de cycles d'allumage	50 000
Durée de vie nominale	30 000 h

## Données techniques de l'éclairage

LLMF à la fin de la durée de vie nominale (nom.)	70 %
--	------

## Fonctionnement et électricité

Fréquence d'entrée	50 à 60 Hz
Heure de démarrage (nom.)	0,5 s

## Commandes et gradation

Variation de l'intensité lumineuse	Non
------------------------------------	-----

## Mécanique et boîtier

Forme de la lampe	PL-C
-------------------	------

## Informations générales

Order Code	Full Product Name	Culot
70659600	CorePro LED PLC 4.5W 830 2P G24d-1	G24d-1 Rotatable end-cap
28750100	CorePro LED PLC 5.9W 830 2P G24d-1	G24d-1 Rotatable end-cap
28752500	CorePro LED PLC 5.9W 840 2P G24d-1	G24d-1 Rotatable end-cap
03501100	CorePro LED PLC 360D 5.9W 3CCT 2P G24d	G24d
28754900	CorePro LED PLC 6.9W 830 2P G24d-2	G24D-2 Rotatable end-cap

Order Code	Full Product Name	Culot
28756300	CorePro LED PLC 6.9W 840 2P G24d-2	G24D-2 Rotatable end-cap
28758700	CorePro LED PLC 8.9W 830 2P G24d-3	G24D-3 Rotatable end-cap
28760000	CorePro LED PLC 8.9W 840 2P G24d-3	G24D-3 Rotatable end-cap
03503500	CorePro LED PLC 360D 6.9W 3CCT 2P G24d	G24d
03505900	CorePro LED PLC 360D 8.9W 3CCT 2P G24d	G24d

## Données techniques de l'éclairage

Order Code	Full Product Name	Angle du faisceau (nom.)	Température de couleur corrélée (nom.)	Indice de rendu de couleur (IRC)	Code couleur	Flux lumineux
70659600	CorePro LED PLC 4.5W 830 2P G24d-1	120 degré(s)	3000 K	83	830	475 lm
28750100	CorePro LED PLC 5.9W 830 2P G24d-1	120 degré(s)	3000 K	82	830	600 lm
28752500	CorePro LED PLC 5.9W 840 2P G24d-1	120 degré(s)	4000 K	82	840	660 lm
03501100	CorePro LED PLC 360D 5.9W 3CCT 2P G24d	360 degré(s)	3000 K	82	3000/4000/6500	810 lm
28754900	CorePro LED PLC 6.9W 830 2P G24d-2	120 degré(s)	3000 K	82	830	700 lm
28756300	CorePro LED PLC 6.9W 840 2P G24d-2	120 degré(s)	4000 K	82	840	770 lm
28758700	CorePro LED PLC 8.9W 830 2P G24d-3	120 degré(s)	3000 K	82	830	990 lm
28760000	CorePro LED PLC 8.9W 840 2P G24d-3	120 degré(s)	4000 K	82	840	1 100 lm
03503500	CorePro LED PLC 360D 6.9W 3CCT 2P G24d	360 degré(s)	3000 K	82	3000/4000/6500	930 lm
03505900	CorePro LED PLC 360D 8.9W 3CCT 2P G24d	360 degré(s)	3000 K	82	3000/4000/6500	1 240 lm

## Fonctionnement et électricité

Order Code	Full Product Name	Fréquence linéaire	Consommation électrique
70659600	CorePro LED PLC 4.5W 830 2P G24d-1	50 to 60 Hz	4,5 W
28750100	CorePro LED PLC 5.9W 830 2P G24d-1	-	5,9 W
28752500	CorePro LED PLC 5.9W 840 2P G24d-1	-	5,9 W

Order Code	Full Product Name	Fréquence linéaire	Consommation électrique
03501100	CorePro LED PLC 360D 5.9W 3CCT 2P G24d	-	5,9 W
28754900	CorePro LED PLC 6.9W 830 2P G24d-2	-	6,9 W
28756300	CorePro LED PLC 6.9W 840 2P G24d-2	-	6,9 W

## CorePro LED PLC 2P

Order Code	Full Product Name	Fréquence linéaire	Consommation électrique
28758700	CorePro LED PLC 8.9W 830 2P G24d-3	-	8,9 W
28760000	CorePro LED PLC 8.9W 840 2P G24d-3	-	8,9 W

Order Code	Full Product Name	Fréquence linéaire	Consommation électrique
03503500	CorePro LED PLC 360D 6.9W 3CCT 2P G24d	-	6,9 W
03505900	CorePro LED PLC 360D 8.9W 3CCT 2P G24d	-	8,9 W

### Température

Order Code	Full Product Name	Température maximale du produit (nom.)
70659600	CorePro LED PLC 4.5W 830 2P G24d-1	60 °C
28750100	CorePro LED PLC 5.9W 830 2P G24d-1	75 °C
28752500	CorePro LED PLC 5.9W 840 2P G24d-1	75 °C
03501100	CorePro LED PLC 360D 5.9W 3CCT 2P G24d	75 °C
28754900	CorePro LED PLC 6.9W 830 2P G24d-2	75 °C

Order Code	Full Product Name	Température maximale du produit (nom.)
28756300	CorePro LED PLC 6.9W 840 2P G24d-2	75 °C
28758700	CorePro LED PLC 8.9W 830 2P G24d-3	75 °C
28760000	CorePro LED PLC 8.9W 840 2P G24d-3	75 °C
03503500	CorePro LED PLC 360D 6.9W 3CCT 2P G24d	75 °C
03505900	CorePro LED PLC 360D 8.9W 3CCT 2P G24d	75 °C

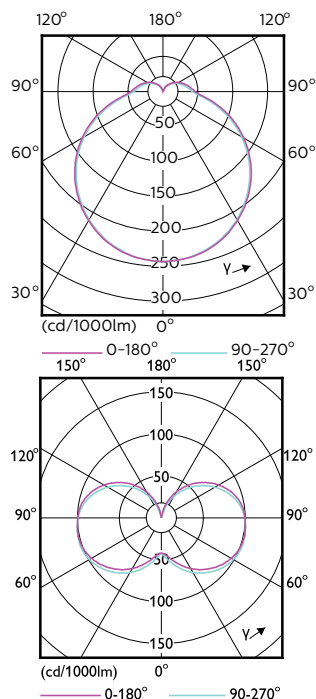
### Mécanique et boîtier

Order Code	Full Product Name	Finition ampoule
70659600	CorePro LED PLC 4.5W 830 2P G24d-1	-
28750100	CorePro LED PLC 5.9W 830 2P G24d-1	Dépoli
28752500	CorePro LED PLC 5.9W 840 2P G24d-1	Dépoli
03501100	CorePro LED PLC 360D 5.9W 3CCT 2P G24d	Dépoli
28754900	CorePro LED PLC 6.9W 830 2P G24d-2	Dépoli

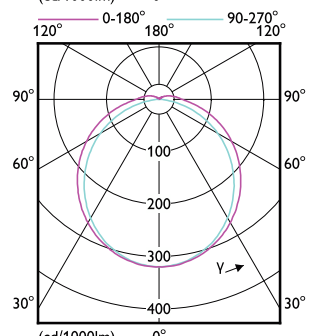
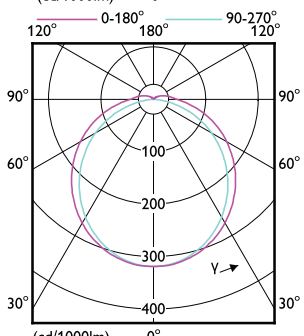
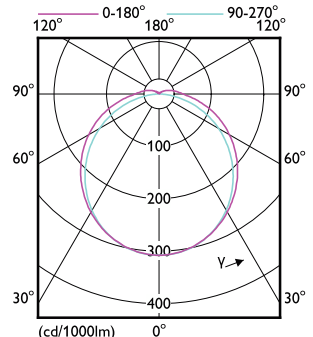
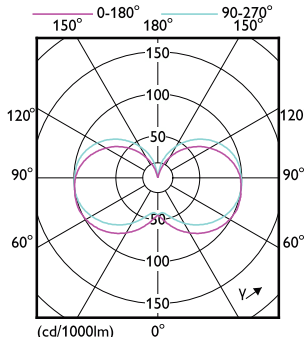
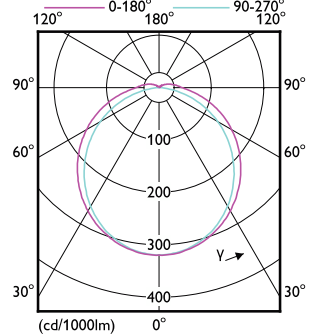
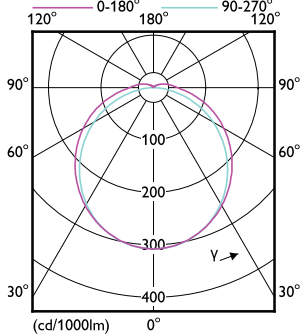
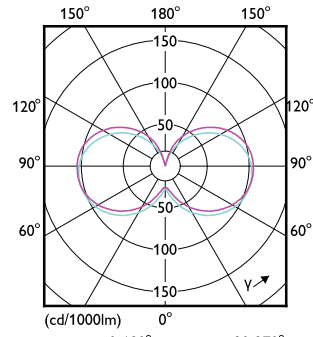
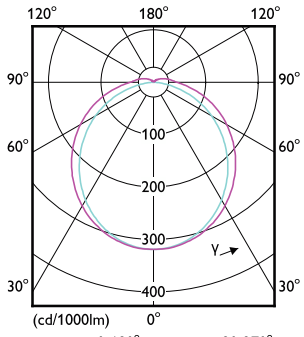
Order Code	Full Product Name	Finition ampoule
28756300	CorePro LED PLC 6.9W 840 2P G24d-2	Dépoli
28758700	CorePro LED PLC 8.9W 830 2P G24d-3	Dépoli
28760000	CorePro LED PLC 8.9W 840 2P G24d-3	Dépoli
03503500	CorePro LED PLC 360D 6.9W 3CCT 2P G24d	Dépoli
03505900	CorePro LED PLC 360D 8.9W 3CCT 2P G24d	Dépoli

### Approbation et application

Order Code	Full Product Name	Gamme de températures ambiantes	Consommation d'énergie kWh/1 000 h
70659600	CorePro LED PLC 4.5W 830 2P G24d-1	-20 °C à 35 °C	5 kWh
28750100	CorePro LED PLC 5.9W 830 2P G24d-1	-20 à +35 °C	6 kWh
28752500	CorePro LED PLC 5.9W 840 2P G24d-1	-20 à +35 °C	6 kWh
03501100	CorePro LED PLC 360D 5.9W 3CCT 2P G24d	-20 à +35 °C	6 kWh
28754900	CorePro LED PLC 6.9W 830 2P G24d-2	-20 à +35 °C	7 kWh
28756300	CorePro LED PLC 6.9W 840 2P G24d-2	-20 à +35 °C	7 kWh
28758700	CorePro LED PLC 8.9W 830 2P G24d-3	-20 à +35 °C	9 kWh
28760000	CorePro LED PLC 8.9W 840 2P G24d-3	-20 à +35 °C	9 kWh
03503500	CorePro LED PLC 360D 6.9W 3CCT 2P G24d	-20 à +35 °C	7 kWh
03505900	CorePro LED PLC 360D 8.9W 3CCT 2P G24d	-20 à +35 °C	9 kWh



# CorePro LED PLC 2P



0-180° 90-270°

0-180° 90-270°

