



Die Alternative für Kompaktleuchtstofflam- pen

CorePro LED PLC 2 P

Die CorePro LED PL-C Familie ist eine hervorragende LED Alternative für herkömmliche konventionelle Kompaktleuchtstofflampen. Die CorePro LED PL-C 2P ist für den Einsatz an KVG/VVG und 230V geeignet. Die Standard Version ist für die horizontale Montage geeignet. Die CorePro PLC 2P 360D ist rundumstrahlend und kann daher sowohl vertikal als auch horizontal eingesetzt werden. Außerdem bietet die CorePro PLC 2P 360D mit ihrer innovativen All-in-Funktion eine Auswahl von drei Lichtfarben in einer einzigen Lampe. Das erleichtert die Auswahl des richtigen Produkts, gibt Ihnen die Flexibilität, auf Kundenwünsche vor Ort einzugehen, und bedeutet weniger unterschiedliche Produkte am Lager.

Vorteile

- Durch die rotierenden Endkappen lässt sich das Licht genau dahin lenken, wo es benötigt wird
- Hohe Energieeinsparung im Vergleich zu herkömmlichen PL-C Kompaktleuchtstofflampen
- Längere Nutzlebensdauer im Vergleich zu herkömmlichen PL-C Kompaktleuchtstofflampen
- Robuster und widerstandsfähiger bei niedrigen Temperaturen im Vergleich zu herkömmlichen Kompaktleuchtstofflampen

CorePro LED PLC 2 P

Merkmale

- Alternative für herkömmliche PL-C Kompaktleuchtstofflampen, erhältlich als 2 Pin (EM: KVG/VVG oder an 230V) und 4 Pin (HF: EVG) Version
- G24d-1 & G24q-2 Sockel: Gleiche Länge wie 13W
- G24d-2 & G24q-2 Sockel: Gleiche Länge wie PL-C 18W
- G24d-3 & G24q-3 Sockel: Gleiche Länge wie PL-C 26W
- Sofortiges Licht ohne Flackern und Brummen
- Kein Glas (Polycarbonat), dadurch robuster
- Frei von Quecksilber

Anwendung

- Flure, Hotels, Nebenräume, Besprechungsräume, Wartezimmer, Toiletten
- Hauptanwendungsbereich sind Downlights, die in sogenannten Verkehrszonen eingesetzt sind

Hinweise

- Nicht dimmbar
- Nicht für Gleichspannung geeignet

Versions



CorePro LED PLC 3CCT 2P G24d 20241203

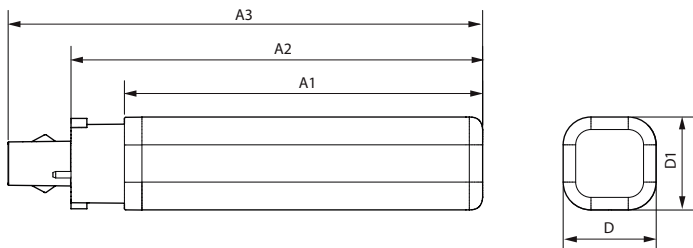


Product standard image



Product standard image

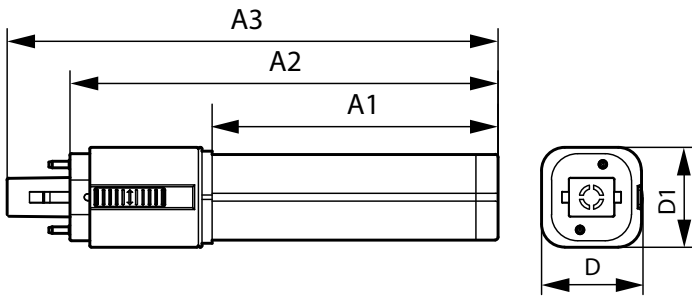
Abmessungsskizzen



Product	D1	D2	A1	A2	A3
CorePro LED PLC 5.9W 830 2P G24d-1	34 mm		95 mm	115 mm	138 mm
CorePro LED PLC 5.9W 840 2P G24d-1	34 mm		95 mm	115 mm	138 mm
CorePro LED PLC 6.9W 830 2P G24d-2	34 mm		106 mm	125 mm	148 mm
CorePro LED PLC 6.9W 840 2P G24d-2	34 mm	34 mm	106 mm	125 mm	148 mm
CorePro LED PLC 8.9W 830 2P G24d-3	34 mm		129 mm	148 mm	171 mm
CorePro LED PLC 8.9W 840 2P G24d-3	34 mm	34 mm	129 mm	148 mm	171 mm

CorePro LED PLC 2 P

Abmessungsskizzen



Product	D1	D	A1	A2	A3
CorePro LED PLC 360D 5.9W 3CCT 2P G24d	35 mm	35 mm	65 mm	115 mm	137 mm
CorePro LED PLC 360D 6.9W 3CCT 2P G24d	35 mm	35 mm	70 mm	120 mm	142 mm
CorePro LED PLC 360D 8.9W 3CCT 2P G24d	35 mm	35 mm	100 mm	150 mm	172 mm

Produktdetails

Product detail image



Product detail image



Product detail image



CorePro LED PLC 2 P

Allgemeine Informationen

Schaltzyklus	50.000
Nennlebensdauer	30.000 Stunde(n)

Lichttechnische Daten

Farbwiedergabeindex (CRI)	82
Restlichtstrom am Ende der Nennlebensdauer (Nom.)	70 %

Betrieb und Elektrik

Eingangsfrequenz	50 bis 60 Hz
Startzeit (Nom)	0,5 s

Temperatur

Gehäusetemperatur (Nom)	75 °C
-------------------------	-------

Lichtregelung und Dimmen

Dimmbar	Nein
---------	------

Mechanik und Gehäuse

Kolbenausführung	Matt
Kolbenform	PL-C

Genehmigung und Anwendung

Umgebungstemperaturbereich	-20 bis +35 °C
----------------------------	----------------

Allgemeine Informationen

Order Code	Full Product Name	Socket
28750100	CorePro LED PLC 5.9W 830 2P G24d-1	G24d-1 Rotatable end-cap
28752500	CorePro LED PLC 5.9W 840 2P G24d-1	G24d-1 Rotatable end-cap
03501100	CorePro LED PLC 360D 5.9W 3CCT 2P G24d	G24d
28754900	CorePro LED PLC 6.9W 830 2P G24d-2	G24D-2 Rotatable end-cap
28756300	CorePro LED PLC 6.9W 840 2P G24d-2	G24D-2 Rotatable end-cap
28758700	CorePro LED PLC 8.9W 830 2P G24d-3	G24D-3 Rotatable end-cap
28760000	CorePro LED PLC 8.9W 840 2P G24d-3	G24D-3 Rotatable end-cap
03503500	CorePro LED PLC 360D 6.9W 3CCT 2P G24d	G24d
03505900	CorePro LED PLC 360D 8.9W 3CCT 2P G24d	G24d

Lichttechnische Daten

Order Code	Full Product Name	Ausstrahlungswinkel (Nom)	Ähnlichste Farbtemperatur	Ähnlichste Farbcode	Lichtstrom	Order Code	Full Product Name	Ausstrahlungswinkel (Nom)	Ähnlichste Farbtemperatur	Ähnlichste Farbcode	Lichtstrom
28750100	CorePro LED PLC 5.9W 830 2P G24d-1	120 Grad	3000 K	830	600 lm		PLC 6.9W 830 2P G24d-2				
28752500	CorePro LED PLC 5.9W 840 2P G24d-1	120 Grad	4000 K	840	660 lm	28756300	CorePro LED PLC 6.9W 840 2P G24d-2	120 Grad	4000 K	840	770 lm
03501100	CorePro LED PLC 360D 5.9W 3CCT 2P G24d	360 Grad	3000 K	3000/4000/6500	810 lm	28758700	CorePro LED PLC 8.9W 830 2P G24d-3	120 Grad	3000 K	830	990 lm
28754900	CorePro LED PLC 6.9W 830 2P G24d-2	120 Grad	3000 K	830	700 lm	28760000	CorePro LED PLC 8.9W 840 2P G24d-3	120 Grad	4000 K	840	1.100 lm

CorePro LED PLC 2 P

Order Code	Full Product Name	Ausstrahlungswinkel (Nom)	Ähnlichste Farbtemperatur	Ähnlichste Farbcode	Lichtstrom	Order Code	Full Product Name	Ausstrahlungswinkel (Nom)	Ähnlichste Farbtemperatur	Ähnlichste Farbcode	Lichtstrom
03503500	CorePro LED PLC 360D 6.9W 3CCT 2P G24d	360 Grad	3000 K	3000/4000/6500	930 lm		PLC 360D 8.9W 3CCT 2P G24d	360D	3000 K	3000/4000/6500	1.240 lm
03505900	CorePro LED PLC 360D 8.9W 3CCT 2P G24d	360 Grad	3000 K	3000/4000/6500	1.240 lm						

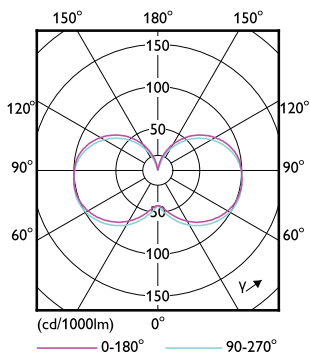
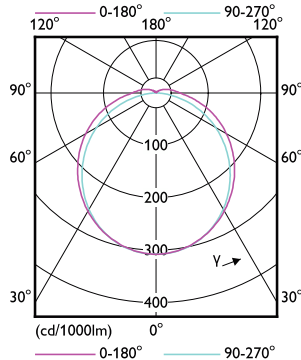
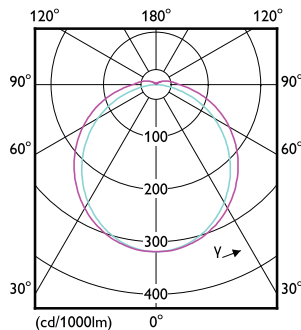
Betrieb und Elektrik

Order Code	Full Product Name	Systemleistung
28750100	CorePro LED PLC 5.9W 830 2P G24d-1	5,9 W
28752500	CorePro LED PLC 5.9W 840 2P G24d-1	5,9 W
03501100	CorePro LED PLC 360D 5.9W 3CCT 2P G24d	5,9 W
28754900	CorePro LED PLC 6.9W 830 2P G24d-2	6,9 W
28756300	CorePro LED PLC 6.9W 840 2P G24d-2	6,9 W

Order Code	Full Product Name	Systemleistung
28758700	CorePro LED PLC 8.9W 830 2P G24d-3	8,9 W
28760000	CorePro LED PLC 8.9W 840 2P G24d-3	8,9 W
03503500	CorePro LED PLC 360D 6.9W 3CCT 2P G24d	6,9 W
03505900	CorePro LED PLC 360D 8.9W 3CCT 2P G24d	8,9 W

Genehmigung und Anwendung

Order Code	Full Product Name	Energieverbrauch kWh/1.000 Std.
28750100	CorePro LED PLC 5.9W 830 2P G24d-1	6 kWh
28752500	CorePro LED PLC 5.9W 840 2P G24d-1	6 kWh
03501100	CorePro LED PLC 360D 5.9W 3CCT 2P G24d	6 kWh
28754900	CorePro LED PLC 6.9W 830 2P G24d-2	7 kWh
28756300	CorePro LED PLC 6.9W 840 2P G24d-2	7 kWh
28758700	CorePro LED PLC 8.9W 830 2P G24d-3	9 kWh
28760000	CorePro LED PLC 8.9W 840 2P G24d-3	9 kWh
03503500	CorePro LED PLC 360D 6.9W 3CCT 2P G24d	7 kWh
03505900	CorePro LED PLC 360D 8.9W 3CCT 2P G24d	9 kWh



CorePro LED PLC 2 P

