



# Para un sencillo paso hacia la iluminación inteligente

## Tubo LED conectado a EM/suministro T8

Philips MasterConnect es la opción ideal para los profesionales que desean una iluminación conectada sencilla, ofreciendo una amplia gama de lámparas y tubos LED de recambio inteligente. Tu nuevo sistema de iluminación es fácil de configurar, mediante nuestra aplicación Bluetooth intuitiva. Además, se puede programar sin esfuerzo para que ofrezca automatización (detección de presencia/luz diurna), regulación inalámbrica, creación de zonas y escenas. ¿El resultado? Ahorro energético maximizado y un espacio más cómodo y flexible. Los LED MasterConnect también son Interact Ready: solo tienes que añadir el dispositivo pasarela para disfrutar de ventajas de la nube de la plataforma Interact IoT, tales como la gestión de paneles, control en remoto y programación, lo que permite disfrutar de infinitas posibilidades de iluminación conectada.

### Beneficios

- Ahorro energético máximo gracias a los avanzados controles de iluminación
- Iluminación flexible y automatizada para mejorar la productividad y la comodidad
- Funciona sin necesidad de una pasarela; con la posibilidad de mejorar conectándose al sistema Interact

### Características

- Compatible con balastos EM existentes o conexión directa a red
- Vida útil del producto de hasta 60.000 horas
- Fácil de configurar y controlar: con aplicación Bluetooth intuitiva
- Funciona con la solución basada en la nube de Interact
- Red de malla inalámbrica segura y de confianza

## Tubo LED conectado a EM/suministro T8

### Aplicaciones

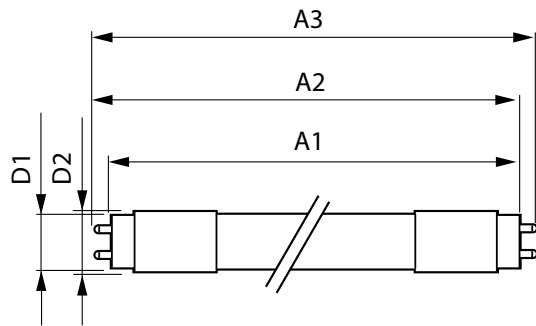
- Oficinas, centros de enseñanza, tiendas y cuidado de la salud
- Aparcamientos, industrias y almacenes

### Versions



#### LEDtube Connected IA T8

### Plano de dimensiones



Product	D1	D2	A1	A2	A3
LEDtube Connected IA 1200mm 15.6W840 T8	25,7 mm	28 mm	1.199,4 mm	1.206,5 mm	1.213,6 mm
LEDtube Connected IA 1500mm 23.1W840 T8	25,7 mm	28 mm	1.500 mm	1.507,1 mm	1.514,2 mm
LEDtube Connected IA 600mm 7.6W840 T8	25,7 mm	28 mm	589,8 mm	596,9 mm	604 mm

## Tubo LED conectado a EM/suministro T8

### Información general

Base del casquillo	G13 Rotatable end-cap
Ciclo de encendido/apagado	200.000
Vida útil nominal	75.000 hora(s)

### Datos técnicos de la luz

Ángulo de haz (nom.)	160 °
Temperatura de color correlacionada (nom.)	4000 K
Índice de reproducción cromática (IRC)	80
Código de color	840
LLMF al fin de vida útil nominal (nom.)	70 %

### Operativos y eléctricos

Frecuencia de entrada	50 a 60 Hz
Hora de inicio (nom.)	1 s

### Temperatura

Temperatura máxima (nom.)	50 °C
---------------------------	-------

### Controles y regulación

Regulable	Regulador inalámbrico
-----------	--------------------------

### Mecánicos y de carcasa

Acabado de la bombilla	Mate
Forma de la bombilla	T8

### Aprobación y aplicación

Rango de temperatura ambiente	-20 °C a +45 °C
-------------------------------	-----------------

### Datos técnicos de la luz

Order Code	Full Product Name	Flujo luminoso
06309000	LEDtube Connected IA 600mm 7.6W840 T8	1.150 lm
06313700	LEDtube Connected IA 1200mm 15.6W840 T8	2.500 lm
06317500	LEDtube Connected IA 1500mm 23.1W840 T8	3.700 lm

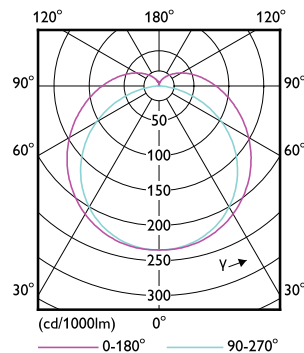
### Operativos y eléctricos

Order Code	Full Product Name	Consumo de energía
06309000	LEDtube Connected IA 600mm 7.6W840 T8	7,6 W
06313700	LEDtube Connected IA 1200mm 15.6W840 T8	15,6 W

Order Code	Full Product Name	Consumo de energía
06317500	LEDtube Connected IA 1500mm 23.1W840 T8	23,1 W

### Aprobación y aplicación

Order Code	Full Product Name	Consumo energético kWh/ 1000 h
06309000	LEDtube Connected IA 600mm 7.6W840 T8	8 kWh
06313700	LEDtube Connected IA 1200mm 15.6W840 T8	16 kWh
06317500	LEDtube Connected IA 1500mm 23.1W840 T8	24 kWh



## Tubo LED conectado a EM/suministro T8

