



在日常照明工作方面，可 做為 **HID** 更換光源的全 新 **LED HPL** 解決方案

Trueforce CorePro LED HPL

Philips TrueForce Core LED HPL 燈具是款使用方便的 LED 解決方案，成本回收時間短，非常適合用來取代高光強放電 (HID) 燈管。這款新一代 LED Core 柱頂燈管具備涵蓋 LED 到 HID 更換光源的節能和長效使用壽命等所有特性，而且初期投資成本低廉，可以讓您快速節省成本。除此之外，TrueForce CorePro LED HPL 燈管提供的燈管大小與光線散佈與其 HID 更換光源完全相同。採用我們的高功率 LED 燈絲技術，締造毫無差異的光質。此外，TrueForce Core LED HPL 柱頂燈管採用獨特的 IP65 設計，適用於戶外與室內的各種應用。

优点

- 類似傳統 HID SON/HPL 燈具的外觀與風格
- 使用連接電源完美加入 HID 燈具
- 搭配 IP 額定基底燈座等室外應用適合的 IP65 設計

特点

- 高功率 LED 燈絲技術
- 毛玻璃拋光、一致的光線散佈
- 輕巧外型
- IP65 設計
- 2KV 突波保護

应用

- 道路與街道
- 室內停車場
- 公園和廣場

安全提示

- 本產品必須由合格電工技師或安裝人員進行安裝。請參閱安裝指南取得相關說明。

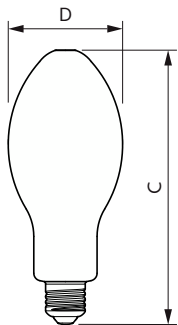
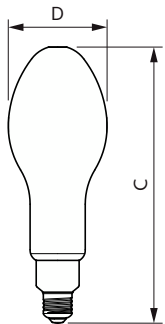
Trueforce CorePro LED HPL

Versions



LED TForce Core LED HPL 36W E40 FR

二维绘图



Product	D	C
TForce Core LED HPL 36W E40 830 FR	91.5 mm	234 mm
TForce Core LED HPL 36W E40 840 FR	91.5 mm	234 mm

Product	D	C
TForce Core LED HPL 26W E27 830 FR	90 mm	245 mm
TForce Core LED HPL 26W E27 840 FR	90 mm	245 mm
TForce Core LED HPL 36W E27 830 FR	91.5 mm	249 mm
TForce Core LED HPL 36W E27 840 FR	91.5 mm	249 mm

Product	D	C
TForce Core LED HPL 13W E27 830 FR	76 mm	183 mm
TForce Core LED HPL 13W E27 840 FR	76 mm	183 mm
TForce Core LED HPL 18W E27 830 FR	76 mm	183 mm
TForce Core LED HPL 18W E27 840 FR	76 mm	183 mm

Trueforce CorePro LED HPL

一般資訊	
標準使用壽命	25,000 h
照明技術	
光束角 (Nom)	300 °
演色性指數 (CRI)	80
運轉與電力	
輸入頻率	50 至 60 Hz
電網頻率	50 to 60 Hz
起始時間 (標稱)	0.5 s
控制與調光	
可調光	否
機械與外罩	
燈泡表層	霧面
認證與應用	
環境溫度範圍	-30 至 +45 °C

一般資訊

Order Code	Full Product Name	燈座基底	切換週期
929002349702	TForce Core LED HPL 13W E27 830 FR	E27	50,000
929002349802	TForce Core LED HPL 13W E27 840 FR	E27	50,000
929002349902	TForce Core LED HPL 18W E27 830 FR	E27	50,000
929002350002	TForce Core LED HPL 18W E27 840 FR	E27	50,000
929002481402	TForce Core LED HPL 36W E40 830 FR	E40	50,000
929002481502	TForce Core LED HPL 36W E40 840 FR	E40	50,000
929002350102	TForce Core LED HPL 26W E27 830 FR	E27	15,000
929002350202	TForce Core LED HPL 26W E27 840 FR	E27	15,000
929002481202	TForce Core LED HPL 36W E27 830 FR	E27	50,000
929002481302	TForce Core LED HPL 36W E27 840 FR	E27	50,000

照明技術

Order Code	Full Product Name	相關色溫 (標稱)	標稱壽命末期流明維持		
			色碼	率	光通量
929002349702	TForce Core LED HPL 13W E27 830 FR	3000 K	830	70 %	2,000 lm
929002349802	TForce Core LED HPL 13W E27 840 FR	4000 K	840	70 %	2,000 lm
929002349902	TForce Core LED HPL 18W E27 830 FR	3000 K	830	70 %	3,000 lm
929002350002	TForce Core LED HPL 18W E27 840 FR	4000 K	840	70 %	3,000 lm
929002481402	TForce Core LED HPL 36W E40 830 FR	3000 K	830	70 %	5,500 lm

Order Code	Full Product Name	相關色溫 (標稱)	標稱壽命末期流明維持		
			色碼	率	光通量
929002481502	TForce Core LED HPL 36W E40 840 FR	4000 K	840	70 %	6,000 lm
929002350102	TForce Core LED HPL 26W E27 830 FR	3000 K	830	0.7 %	4,000 lm
929002350202	TForce Core LED HPL 26W E27 840 FR	4000 K	840	0.7 %	4,000 lm
929002481202	TForce Core LED HPL 36W E27 830 FR	3000 K	830	70 %	5,500 lm
929002481302	TForce Core LED HPL 36W E27 840 FR	4000 K	840	70 %	6,000 lm

運轉與電力

Order Code	Full Product Name	耗電量
929002349702	TForce Core LED HPL 13W E27 830 FR	13 W
929002349802	TForce Core LED HPL 13W E27 840 FR	13 W
929002349902	TForce Core LED HPL 18W E27 830 FR	18 W
929002350002	TForce Core LED HPL 18W E27 840 FR	18 W
929002481402	TForce Core LED HPL 36W E40 830 FR	36 W

Order Code	Full Product Name	耗電量
929002481502	TForce Core LED HPL 36W E40 840 FR	36 W
929002350102	TForce Core LED HPL 26W E27 830 FR	26 W
929002350202	TForce Core LED HPL 26W E27 840 FR	26 W
929002481202	TForce Core LED HPL 36W E27 830 FR	36 W
929002481302	TForce Core LED HPL 36W E27 840 FR	36 W

溫度

Order Code	Full Product Name	T-case 上限 (標準)
929002349702	TForce Core LED HPL 13W E27 830 FR	38.2 °C
929002349802	TForce Core LED HPL 13W E27 840 FR	38.2 °C
929002349902	TForce Core LED HPL 18W E27 830 FR	43.2 °C

Order Code	Full Product Name	T-case 上限 (標準)
929002350002	TForce Core LED HPL 18W E27 840 FR	43.2 °C
929002481402	TForce Core LED HPL 36W E40 830 FR	43.3 °C
929002481502	TForce Core LED HPL 36W E40 840 FR	43.3 °C

Trueforce CorePro LED HPL

Order Code	Full Product Name	T-case 上限 (標準)
929002350102	TForce Core LED HPL 26W E27 830 FR	54 °C
929002350202	TForce Core LED HPL 26W E27 840 FR	54 °C

Order Code	Full Product Name	T-case 上限 (標準)
929002481202	TForce Core LED HPL 36W E27 830 FR	43.3 °C
929002481302	TForce Core LED HPL 36W E27 840 FR	43.3 °C

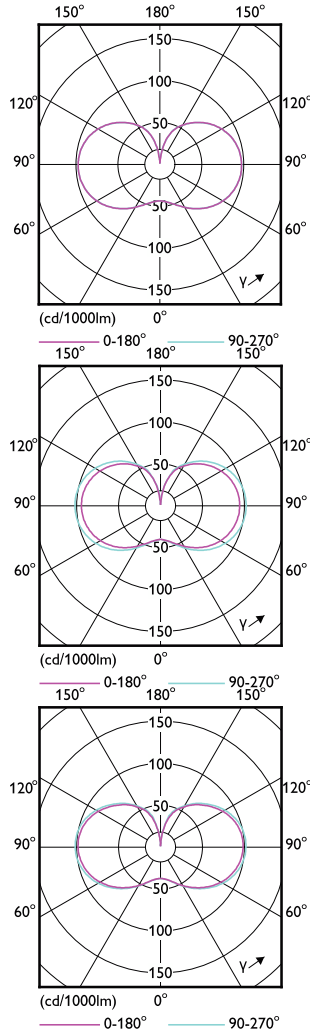
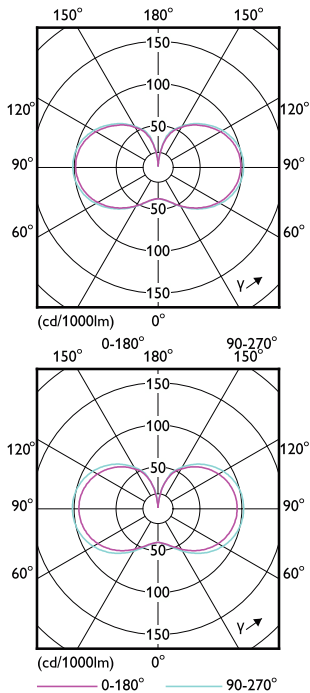
機械與外罩

Order Code	Full Product Name	燈泡形狀
929002349702	TForce Core LED HPL 13W E27 830 FR	橢圓
929002349802	TForce Core LED HPL 13W E27 840 FR	橢圓
929002349902	TForce Core LED HPL 18W E27 830 FR	橢圓
929002350002	TForce Core LED HPL 18W E27 840 FR	橢圓
929002481402	TForce Core LED HPL 36W E40 830 FR	橢圓

Order Code	Full Product Name	燈泡形狀
929002481502	TForce Core LED HPL 36W E40 840 FR	橢圓
929002350102	TForce Core LED HPL 26W E27 830 FR	ED90
929002350202	TForce Core LED HPL 26W E27 840 FR	ED90
929002481202	TForce Core LED HPL 36W E27 830 FR	橢圓
929002481302	TForce Core LED HPL 36W E27 840 FR	橢圓

認證與應用

Order Code	Full Product Name	能源消耗 kWh/1000 h
929002349702	TForce Core LED HPL 13W E27 830 FR	13 kWh
929002349802	TForce Core LED HPL 13W E27 840 FR	13 kWh
929002349902	TForce Core LED HPL 18W E27 830 FR	18 kWh
929002350002	TForce Core LED HPL 18W E27 840 FR	18 kWh
929002481402	TForce Core LED HPL 36W E40 830 FR	36 kWh
929002481502	TForce Core LED HPL 36W E40 840 FR	36 kWh
929002350102	TForce Core LED HPL 26W E27 830 FR	26 kWh
929002350202	TForce Core LED HPL 26W E27 840 FR	26 kWh
929002481202	TForce Core LED HPL 36W E27 830 FR	36 kWh
929002481302	TForce Core LED HPL 36W E27 840 FR	36 kWh



Trueforce CorePro LED HPL

