



# Nowe rozwiązanie LED HPL do wymiany lamp HID — do codziennych zastosowań oświetleniowych

## Trueforce CorePro LED HPL

Lampy Philips TrueForce Core LED HPL to proste rozwiązanie LED o krótkim okresie zwrotu z inwestycji, zastępujące lampy wyładowcze (High Intensity Discharge, HID). Wymiana lamp HID na LED Core Post-Top zapewnia korzyści w zakresie energooszczędności i czasu eksploatacji oraz natychmiastowe oszczędności przy niskich nakładach początkowych. Co więcej, rozmiar lamp TrueForce CorePro LED HPL jest taki sam jak ich odpowiedników HID z tą samą opcją strumienia świetlnego. A dzięki naszej technologii żarnika LED o wysokiej mocy nigdy nie zauważysz różnicy. Dodatkowo, unikalna konstrukcja o stopniu szczelności IP65 oznacza, że lampy TrueForce Core LED HPL do montażu bezpośrednio na słupie mogą być używane zarówno na zewnątrz, jak i w pomieszczeniach.

### Korzyści

- Wygląd i działanie podobne do konwencjonalnych lamp HID SON/HPL
- Idealnie pasuje do opraw oświetleniowych HID z zasilaniem sieciowym
- Konstrukcja o klasie szczelności IP65 odpowiednia do zastosowań zewnętrznych z trzonkami o klasie szczelności IP

# Trueforce CorePro LED HPL

## Cechy

- Bardzo energooszczędne lampy
- Długa żywotność - 25 000 godzin
- Ochrona przeciwprzepięciowa: 2 kV
- Przyjemne światło białe o wskaźniku CRI 80
- Rozsył światła we wszystkich kierunkach wokół lampy, wykończenie z szyby mrożonej, równomierny rozsył światła
- Dodatkowa oszczędność energii dzięki bezpośredniemu podłączeniu do sieci
- Produkt IP65 (do zastosowań zewnętrznych wymagane gniazda z klasyfikacją IP)
- Rozmiar i rozsył światła umożliwiający modernizację

## Zastosowanie

- Drogi i ulice
- Garaże
- Parki i place

## Wskazówki bezpieczeństwa i ostrzeżenia

- Instalacja powinna być zawsze wykonywana przez wykwalifikowanego elektryka lub instalatora. Skorzystaj z instrukcji instalacji.

## Wersje



LEDTForce ED75 E27



LED TForce Core LED HPL 36W E40 FR



LED TForce Core LED HPL 24 5W E27 FR

## Rysunki techniczne

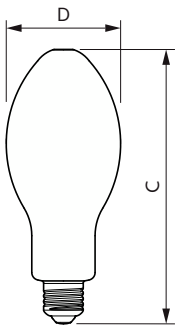
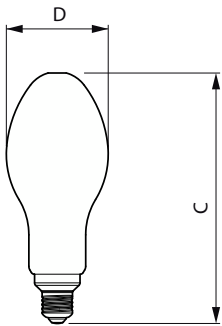
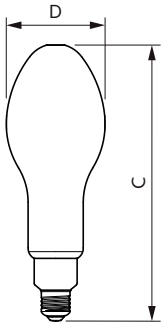


| Product                            | D       | C      |
|------------------------------------|---------|--------|
| TForce Core LED HPL 36W E40 827 FR | 91,5 mm | 234 mm |
| TForce Core LED HPL 36W E40 830 FR | 91,5 mm | 234 mm |
| TForce Core LED HPL 36W E40 840 FR | 91,5 mm | 234 mm |



# Trueforce CorePro LED HPL

## Rysunki techniczne



| Product                            | D       | C      |
|------------------------------------|---------|--------|
| TForce Core LED HPL 26W E27 827 FR | 91,5 mm | 248 mm |
| TForce Core LED HPL 36W E27 827 FR | 91,5 mm | 249 mm |
| TForce Core LED HPL 36W E27 830 FR | 91,5 mm | 249 mm |
| TForce Core LED HPL 36W E27 840 FR | 91,5 mm | 249 mm |

| Product                              | D       | C      |
|--------------------------------------|---------|--------|
| TForce Core LED HPL 24.5W E27 830 FR | 91,5 mm | 218 mm |
| TForce Core LED HPL 24.5W E27 840 FR | 91,5 mm | 218 mm |

| Product                            | D     | C      |
|------------------------------------|-------|--------|
| TForce Core LED HPL 13W E27 827 FR | 76 mm | 183 mm |
| TForce Core LED HPL 13W E27 830 FR | 76 mm | 183 mm |
| TForce Core LED HPL 13W E27 840 FR | 76 mm | 183 mm |
| TForce Core LED HPL 18W E27 827 FR | 76 mm | 183 mm |
| TForce Core LED HPL 18W E27 830 FR | 76 mm | 183 mm |
| TForce Core LED HPL 18W E27 840 FR | 76 mm | 183 mm |

# Trueforce CorePro LED HPL

## Informacje ogólne

|                              |          |
|------------------------------|----------|
| Cykl Przelączania            | 50 000   |
| Nominalny okres eksploatacji | 25 000 h |

## Dane techniczne oświetlenia

|                                       |      |
|---------------------------------------|------|
| Wskaźnik oddawania barw (CRI)         | 80   |
| LLMF At End Of Nominal Lifetime (Nom) | 70 % |

## Eksploatacja i połączenie elektryczne

|                         |             |
|-------------------------|-------------|
| Częstotliwość wejściowa | 50 do 60 Hz |
| Czas uruchomienia (Nom) | 0,5 s       |

## Układy sterowania i ściemnianie

|                              |     |
|------------------------------|-----|
| Z możliwością przyciemniania | Nie |
|------------------------------|-----|

## Mechanika i korpus

|                     |        |
|---------------------|--------|
| Wykończenie żarówki | Matowy |
|---------------------|--------|

## Certyfikaty i zastosowania

|                              |                   |
|------------------------------|-------------------|
| Zakres temperatury otoczenia | Od -30°C do +45°C |
|------------------------------|-------------------|

## Informacje ogólne

| Order Code | Full Product Name                    | Podstawa-nasadka |
|------------|--------------------------------------|------------------|
| 75025100   | TForce Core LED HPL 13W E27 830 FR   | E27              |
| 75027500   | TForce Core LED HPL 13W E27 840 FR   | E27              |
| 75029900   | TForce Core LED HPL 18W E27 830 FR   | E27              |
| 75031200   | TForce Core LED HPL 18W E27 840 FR   | E27              |
| 26777000   | TForce Core LED HPL 13W E27 827 FR   | E27              |
| 26779400   | TForce Core LED HPL 18W E27 827 FR   | E27              |
| 29931300   | TForce Core LED HPL 36W E40 830 FR   | E40              |
| 29933700   | TForce Core LED HPL 36W E40 840 FR   | E40              |
| 26785500   | TForce Core LED HPL 36W E40 827 FR   | E40              |
| 29927600   | TForce Core LED HPL 36W E27 830 FR   | E27              |
| 29929000   | TForce Core LED HPL 36W E27 840 FR   | E27              |
| 26781700   | TForce Core LED HPL 26W E27 827 FR   | E27              |
| 26783100   | TForce Core LED HPL 36W E27 827 FR   | E27              |
| 33633900   | TForce Core LED HPL 24.5W E27 830 FR | E27              |
| 33635300   | TForce Core LED HPL 24.5W E27 840 FR | E27              |

## Dane techniczne oświetlenia

| Order Code | Full Product Name                  | Kąt rozsyłu światła (Nom) | Skorelowana temperatura barwowa (Nom) | Kod barwy | Strumień Świetlny |
|------------|------------------------------------|---------------------------|---------------------------------------|-----------|-------------------|
| 75025100   | TForce Core LED HPL 13W E27 830 FR | 300 °                     | 3000 K                                | 830       | 2 000 lm          |
| 75027500   | TForce Core LED HPL 13W E27 840 FR | 300 °                     | 4000 K                                | 840       | 2 000 lm          |
| 75029900   | TForce Core LED HPL 18W E27 830 FR | 300 °                     | 3000 K                                | 830       | 3 000 lm          |
| 75031200   | TForce Core LED HPL 18W E27 840 FR | 300 °                     | 4000 K                                | 840       | 3 000 lm          |
| 26777000   | TForce Core LED HPL 13W E27 827 FR | 330 °                     | 2700 K                                | 827       | 1 800 lm          |
| 26779400   | TForce Core LED HPL 18W E27 827 FR | 330 °                     | 2700 K                                | 827       | 2 600 lm          |
| 29931300   | TForce Core LED HPL 36W E40 830 FR | 300 °                     | 3000 K                                | 830       | 5 500 lm          |
| 29933700   | TForce Core LED HPL 36W E40 840 FR | 300 °                     | 4000 K                                | 840       | 6 000 lm          |
| 26785500   | TForce Core LED HPL 36W E40 827 FR | 330 °                     | 2700 K                                | 827       | 5 300 lm          |

| Order Code | Full Product Name                    | Kąt rozsyłu światła (Nom) | Skorelowana temperatura barwowa (Nom) | Kod barwy | Strumień Świetlny |
|------------|--------------------------------------|---------------------------|---------------------------------------|-----------|-------------------|
| 29927600   | TForce Core LED HPL 36W E27 830 FR   | 300 °                     | 3000 K                                | 830       | 5 500 lm          |
| 29929000   | TForce Core LED HPL 36W E27 840 FR   | 300 °                     | 4000 K                                | 840       | 6 000 lm          |
| 26781700   | TForce Core LED HPL 26W E27 827 FR   | 330 °                     | 2700 K                                | 827       | 3 600 lm          |
| 26783100   | TForce Core LED HPL 36W E27 827 FR   | 330 °                     | 2700 K                                | 827       | 5 300 lm          |
| 33633900   | TForce Core LED HPL 24.5W E27 830 FR | 300 °                     | 3000 K                                | 830       | 4 000 lm          |
| 33635300   | TForce Core LED HPL 24.5W E27 840 FR | 300 °                     | 4000 K                                | 840       | 4 000 lm          |

## Eksploatacja i połączenie elektryczne

## Trueforce CorePro LED HPL

| Order Code | Full Product Name                  | Częstotliwość linii | Zużycie energii |
|------------|------------------------------------|---------------------|-----------------|
| 75025100   | TForce Core LED HPL 13W E27 830 FR | 50 to 60 Hz         | 13 W            |
| 75027500   | TForce Core LED HPL 13W E27 840 FR | 50 to 60 Hz         | 13 W            |
| 75029900   | TForce Core LED HPL 18W E27 830 FR | 50 to 60 Hz         | 18 W            |
| 75031200   | TForce Core LED HPL 18W E27 840 FR | 50 to 60 Hz         | 18 W            |
| 26777000   | TForce Core LED HPL 13W E27 827 FR | -                   | 13 W            |
| 26779400   | TForce Core LED HPL 18W E27 827 FR | -                   | 18 W            |
| 29931300   | TForce Core LED HPL 36W E40 830 FR | 50 to 60 Hz         | 36 W            |
| 29933700   | TForce Core LED HPL 36W E40 840 FR | 50 to 60 Hz         | 36 W            |
| 26785500   | TForce Core LED HPL 36W E40 827 FR | -                   | 36 W            |

| Order Code | Full Product Name                    | Częstotliwość linii | Zużycie energii |
|------------|--------------------------------------|---------------------|-----------------|
| 29927600   | TForce Core LED HPL 36W E27 830 FR   | 50 to 60 Hz         | 36 W            |
| 29929000   | TForce Core LED HPL 36W E27 840 FR   | 50 to 60 Hz         | 36 W            |
| 26781700   | TForce Core LED HPL 26W E27 827 FR   | -                   | 26 W            |
| 26783100   | TForce Core LED HPL 36W E27 827 FR   | -                   | 36 W            |
| 33633900   | TForce Core LED HPL 24.5W E27 830 FR | -                   | 24,5 W          |
| 33635300   | TForce Core LED HPL 24.5W E27 840 FR | -                   | 24,5 W          |

### Temperatura

| Order Code | Full Product Name                  | Maksymalna temperatura obudowy (Nom) |
|------------|------------------------------------|--------------------------------------|
| 75025100   | TForce Core LED HPL 13W E27 830 FR | 38,2 °C                              |
| 75027500   | TForce Core LED HPL 13W E27 840 FR | 38,2 °C                              |
| 75029900   | TForce Core LED HPL 18W E27 830 FR | 43,2 °C                              |
| 75031200   | TForce Core LED HPL 18W E27 840 FR | 43,2 °C                              |
| 26777000   | TForce Core LED HPL 13W E27 827 FR | 38,2 °C                              |
| 26779400   | TForce Core LED HPL 18W E27 827 FR | 43,2 °C                              |
| 29931300   | TForce Core LED HPL 36W E40 830 FR | 43,3 °C                              |
| 29933700   | TForce Core LED HPL 36W E40 840 FR | 43,3 °C                              |

| Order Code | Full Product Name                    | Maksymalna temperatura obudowy (Nom) |
|------------|--------------------------------------|--------------------------------------|
| 26785500   | TForce Core LED HPL 36W E40 827 FR   | 48,7 °C                              |
| 29927600   | TForce Core LED HPL 36W E27 830 FR   | 43,3 °C                              |
| 29929000   | TForce Core LED HPL 36W E27 840 FR   | 43,3 °C                              |
| 26781700   | TForce Core LED HPL 26W E27 827 FR   | 54 °C                                |
| 26783100   | TForce Core LED HPL 36W E27 827 FR   | 48,7 °C                              |
| 33633900   | TForce Core LED HPL 24.5W E27 830 FR | 44,6 °C                              |
| 33635300   | TForce Core LED HPL 24.5W E27 840 FR | 44,6 °C                              |

### Mechanika i korpus

| Order Code | Full Product Name                  | Kształt bańki |
|------------|------------------------------------|---------------|
| 75025100   | TForce Core LED HPL 13W E27 830 FR | Owalne        |
| 75027500   | TForce Core LED HPL 13W E27 840 FR | Owalne        |
| 75029900   | TForce Core LED HPL 18W E27 830 FR | Owalne        |
| 75031200   | TForce Core LED HPL 18W E27 840 FR | Owalne        |
| 26777000   | TForce Core LED HPL 13W E27 827 FR | Owalne        |
| 26779400   | TForce Core LED HPL 18W E27 827 FR | Owalne        |
| 29931300   | TForce Core LED HPL 36W E40 830 FR | Owalne        |
| 29933700   | TForce Core LED HPL 36W E40 840 FR | Owalne        |

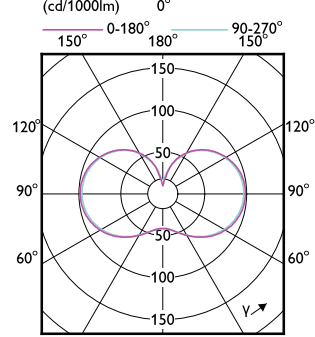
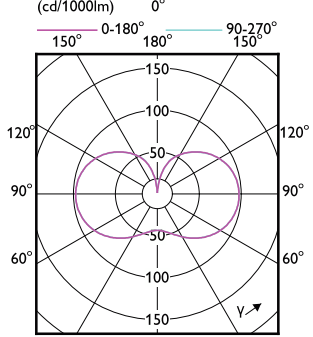
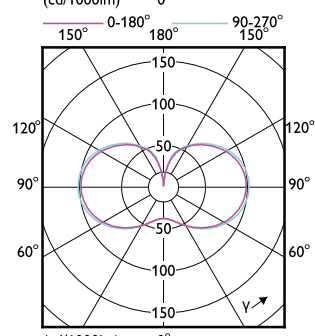
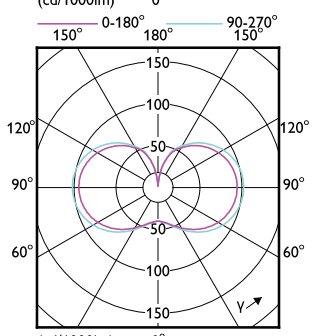
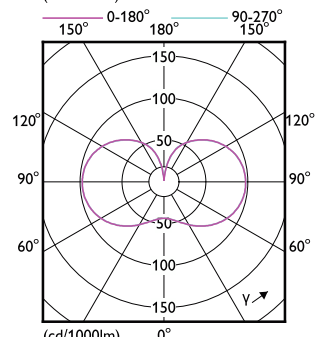
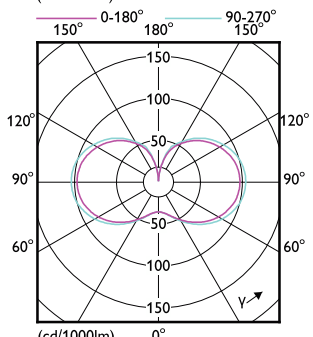
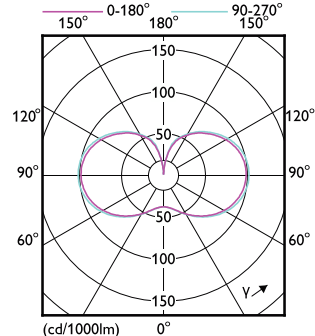
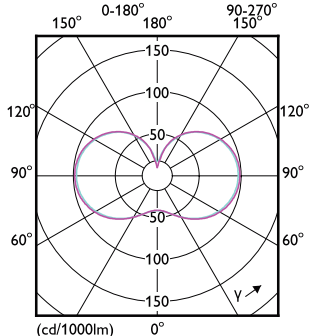
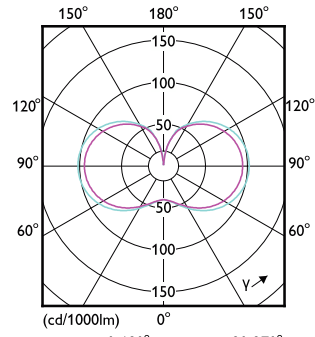
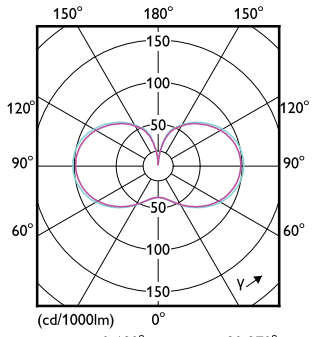
| Order Code | Full Product Name                    | Kształt bańki |
|------------|--------------------------------------|---------------|
| 26785500   | TForce Core LED HPL 36W E40 827 FR   | Owalne        |
| 29927600   | TForce Core LED HPL 36W E27 830 FR   | Owalne        |
| 29929000   | TForce Core LED HPL 36W E27 840 FR   | Owalne        |
| 26781700   | TForce Core LED HPL 26W E27 827 FR   | ED90          |
| 26783100   | TForce Core LED HPL 36W E27 827 FR   | Owalne        |
| 33633900   | TForce Core LED HPL 24.5W E27 830 FR | Owalne        |
| 33635300   | TForce Core LED HPL 24.5W E27 840 FR | Owalne        |

### Certyfikaty i zastosowania

| Order Code | Full Product Name                  | Zużycie energii elektrycznej w kWh/1000 h |
|------------|------------------------------------|---|
| 75025100   | TForce Core LED HPL 13W E27 830 FR | 13 kWh                                    |
| 75027500   | TForce Core LED HPL 13W E27 840 FR | 13 kWh                                    |
| 75029900   | TForce Core LED HPL 18W E27 830 FR | 18 kWh                                    |
| 75031200   | TForce Core LED HPL 18W E27 840 FR | 18 kWh                                    |
| 26777000   | TForce Core LED HPL 13W E27 827 FR | 13 kWh                                    |
| 26779400   | TForce Core LED HPL 18W E27 827 FR | 18 kWh                                    |
| 29931300   | TForce Core LED HPL 36W E40 830 FR | 36 kWh                                    |
| 29933700   | TForce Core LED HPL 36W E40 840 FR | 36 kWh                                    |
| 26785500   | TForce Core LED HPL 36W E40 827 FR | 36 kWh                                    |

| Order Code | Full Product Name                    | Zużycie energii elektrycznej w kWh/1000 h |
|------------|--------------------------------------|---|
| 29927600   | TForce Core LED HPL 36W E27 830 FR   | 36 kWh                                    |
| 29929000   | TForce Core LED HPL 36W E27 840 FR   | 36 kWh                                    |
| 26781700   | TForce Core LED HPL 26W E27 827 FR   | 26 kWh                                    |
| 26783100   | TForce Core LED HPL 36W E27 827 FR   | 36 kWh                                    |
| 33633900   | TForce Core LED HPL 24.5W E27 830 FR | 25 kWh                                    |
| 33635300   | TForce Core LED HPL 24.5W E27 840 FR | 25 kWh                                    |

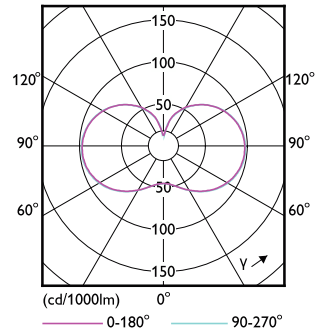
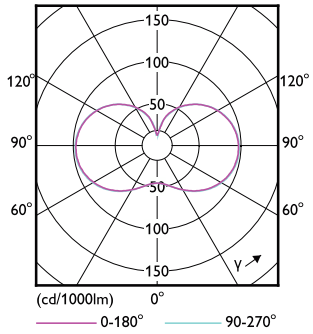
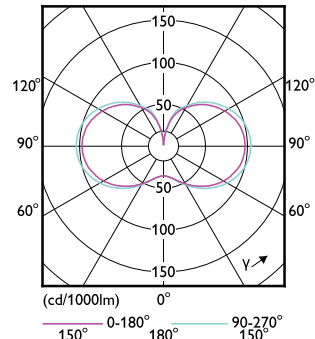
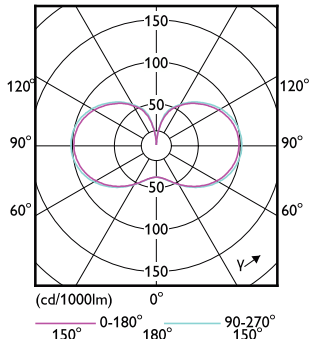
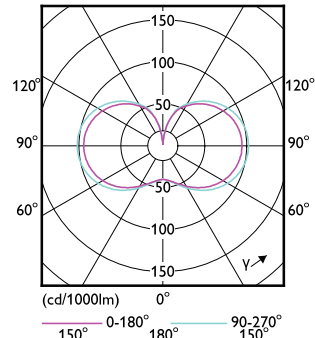
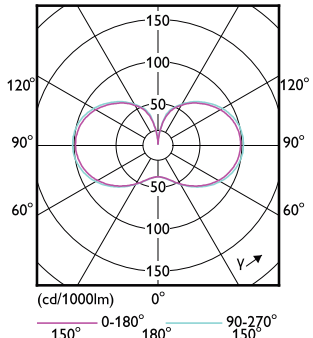
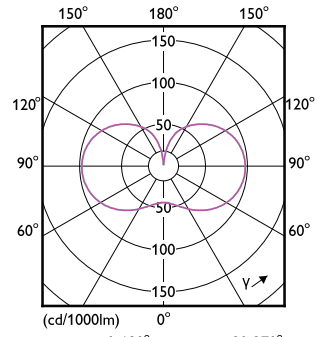
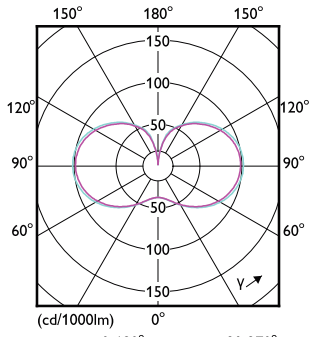
# Trueforce CorePro LED HPL



(cd/1000lm) 0°  
150° 0-180° 180° 90-270° 150°

(cd/1000lm) 0°  
150° 0-180° 180° 90-270° 150°

# Trueforce CorePro LED HPL



## Trueforce CorePro LED HPL

