



SunStay – sistem de iluminat stradal solar integrat

SunStay

Sistem de iluminat stradal solar integrat cu baterie de ferofosfat de litiu, panou solar și încărcător, încorporate în aparatul de iluminat. Aluminiu turnat sub presiune pentru rezistență și durată lungă de viață. Suportul pentru instalarea pe stâlp este proiectat special astfel încât permite unghiuri de înclinare diferite, montaj lateral și montaj în vârful stâlpului.

Beneficii

- Face posibilă iluminarea zonelor fără acces la rețeaua electrică
- Economisește energie
- Protejează peisajul/mediul deoarece nu este necesară săparea șanurilor pentru cablare
- Ecologic
- Construcție solidă pentru durată lungă de viață

Caracteristici

- Randament luminos ridicat de 175 lm/W pentru maximizarea performanței bateriei
- Baterie de ferofosfat de litiu, care poate fi înlocuită, pentru o durată lungă de viață și operațiuni fără bătaie de cap.
- Controler de încărcare MPPT pentru eficiență maximă
- Carcasă din aluminiu turnat sub presiune pentru rezistență și disipare excelentă a căldurii.
- Suport special proiectat pentru montaj pe stâlp cu unghiuri de înclinare reglabile de la 0 la 15 grade, care poate fi utilizat atât pentru instalare laterală cât și în vârf de stâlp
- Profil de reglare a intensității luminoase setat din fabrică și senzor PIR pentru maximizarea timpului de funcționare.
- Caracteristică de diagnosticare cu indicatori cu LED pentru încărcarea, descărcarea și deconectarea bateriei

Cerere

- Căi de circulație principale și secundare
- Zone rurale
- Iluminat pentru parcuri și alei pietonale
- Activități industriale, birouri, școli
- Centre comerciale, campusuri corporative, piețe

Versions



SunStay Hybrid



BRP710

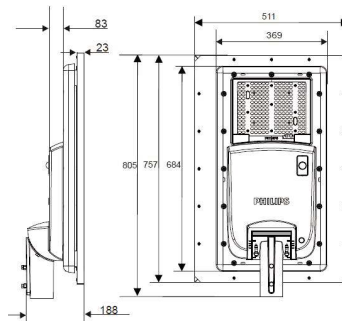
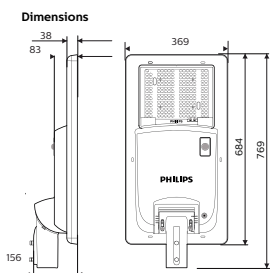


SunStay 4500 Lumen

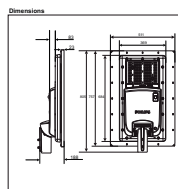
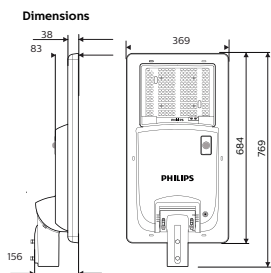


BRP710

Cote



Cote



PHILIPS

Date tehnice lumină

Indice de redare a culorilor (IRC) >70

Funcționare și sistem electric

Cicli de încărcare și descărcare baterie 2000

Tip de baterie Ferofosfat de litiu

Tensiune baterie 12.8 V

Tip controler de încărcare MPPT

Tip de panou Monocristalin

Sisteme de comandă și reglarea intensității luminoase

Cu reglarea intensității luminoase Da

Sistem mecanic și carcasă

Loca ie baterie Inside Luminaire

Cod protec ie împotriva infiltrărilor IP65

Aprobare și aplica ie

Interval temperatură ambientală De la 0 până la +35 °C

Condi ii de utilizare

Interval temperatură ambientală pentru încărcare 0 °C to +45 °C

Interval de temperatură ambientală pentru descărcare (când lumina este aprinsă) -20 °C to +35 °C

Date tehnice lumină

Order Code	Full Product Name	Temperatură de culoare corelată (nom.)
50191100	BRP710 LED45 NW MR HY FDIM50 SOLAR	4000 K
50192800	BRP710 LED60 NW MR HY FDIM20 SOLAR	4000 K
50198000	BRP710 LED45 WW MR HY FDIM50 SOLAR	3000 K
50199700	BRP710 LED60 WW MR HY FDIM20 SOLAR	3000 K
51726400	BRP710 LED30 WW 35MO PDIM30 BLE Solar	3000 K
919515898027	BRP710 LED30 NW 35MO PDIM30 BLE SOLAR EX	4000 K
50190400	BRP710 LED30 NW MR HY FDIM50 SOLAR	4000 K
50197300	BRP710 LED30 WW MR HY FDIM50 SOLAR	3000 K
919515898031	BRP710 LED30 NW 60MO PDIM30 BLE SOLAR EX	4000 K
36231100	BRP710 LED45 CW MR S1 12V LFP Solar	5700 K
36234200	BRP710 LED45 NW MR S1 12V LFP Solar	4000 K
51727100	BRP710 LED45 WW 60MO PDIM30 BLE Solar	3000 K
919515898029	BRP710 LED45 NW 60MO PDIM30 BLE SOLAR EX	4000 K
51729500	BRP710 LED30 WW 60MO PDIM30 BLE Solar	3000 K

Funcționare și sistem electric (1/2)

Order Code	Full Product Name	Amperi-oră baterie	Kit de conexiune prin cablu	Putere de controler de încărcare	Tip de conexiune la re ea
50191100	BRP710 LED45 NW MR HY FDIM50 SOLAR	30 Ah	Inclus	25 W	Hibrid
50192800	BRP710 LED60 NW MR HY FDIM20 SOLAR	30 Ah	Inclus	35 W	Hibrid
50198000	BRP710 LED45 WW MR HY FDIM50 SOLAR	30 Ah	Inclus	25 W	Hibrid
50199700	BRP710 LED60 WW MR HY FDIM20 SOLAR	30 Ah	Inclus	35 W	Hibrid
51726400	BRP710 LED30 WW 35MO PDIM30 BLE Solar	20 Ah	-	-	În afara re elei
919515898027	BRP710 LED30 NW 35MO PDIM30 BLE SOLAR EX	20 Ah	-	-	În afara re elei
50190400	BRP710 LED30 NW MR HY FDIM50 SOLAR	20 Ah	Inclus	17 W	Hibrid
50197300	BRP710 LED30 WW MR HY FDIM50 SOLAR	20 Ah	Inclus	17 W	Hibrid

Order Code	Full Product Name	Amperi-oră baterie	Kit de conexiune prin cablu	Putere de controler de încărcare	Tip de conexiune la re ea
919515898031	BRP710 LED30 NW 60MO PDIM30 BLE SOLAR EX	30 Ah	-	-	În afara re elei
36231100	BRP710 LED45 CW MR S1 12V LFP Solar	30 Ah	-	-	În afara re elei
36234200	BRP710 LED45 NW MR S1 12V LFP Solar	30 Ah	-	-	În afara re elei
51727100	BRP710 LED45 WW 60MO PDIM30 BLE Solar	30 Ah	-	-	În afara re elei
919515898029	BRP710 LED45 NW 60MO PDIM30 BLE SOLAR EX	30 Ah	-	-	În afara re elei
51729500	BRP710 LED30 WW 60MO PDIM30 BLE Solar	30 Ah	-	-	În afara re elei

Func ionare și sistem electric (2/2)

Order Code	Full Product Name	Putere de vârf	
		panou	Tensiune panou
50191100	BRP710 LED45 NW MR HY FDIM50 SOLAR	60 W	17 Vmp, 21 Voc V
50192800	BRP710 LED60 NW MR HY FDIM20 SOLAR	60 W	17 Vmp, 21 Voc V
50198000	BRP710 LED45 WW MR HY FDIM50 SOLAR	60 W	17 Vmp, 21 Voc V
50199700	BRP710 LED60 WW MR HY FDIM20 SOLAR	60 W	17 Vmp, 21 Voc V
51726400	BRP710 LED30 WW 35MO PDIM30 BLE Solar	35 W	17 V
919515898027	BRP710 LED30 NW 35MO PDIM30 BLE SOLAR EX	35 W	17 V
50190400	BRP710 LED30 NW MR HY FDIM50 SOLAR	35 W	17 Vmp, 21 Voc V

Order Code	Full Product Name	Putere de vârf	
		panou	Tensiune panou
50197300	BRP710 LED30 WW MR HY FDIM50 SOLAR	35 W	17 Vmp, 21 Voc V
919515898031	BRP710 LED30 NW 60MO PDIM30 BLE SOLAR EX	60 W	17 V
36231100	BRP710 LED45 CW MR S1 12V LFP Solar	60 W	17 Vmp, 21 Voc V
36234200	BRP710 LED45 NW MR S1 12V LFP Solar	60 W	17 Vmp, 21 Voc V
51727100	BRP710 LED45 WW 60MO PDIM30 BLE Solar	60 W	17 V
919515898029	BRP710 LED45 NW 60MO PDIM30 BLE SOLAR EX	60 W	17 V
51729500	BRP710 LED30 WW 60MO PDIM30 BLE Solar	60 W	17 V

Sisteme de comandă și reglarea intensității luminoase

Order Code	Full Product Name	Posibilitate de configurare	Profil de reglare a intensității solar
50191100	BRP710 LED45 NW MR HY FDIM50 SOLAR	Configurabil din fabrică	5hrs 100% + 7 hrs 50%
50192800	BRP710 LED60 NW MR HY FDIM20 SOLAR	Configurabil din fabrică	4hrs 100% + 8 hrs 20%
50198000	BRP710 LED45 WW MR HY FDIM50 SOLAR	Configurabil din fabrică	5hrs 100% + 7 hrs 50%
50199700	BRP710 LED60 WW MR HY FDIM20 SOLAR	Configurabil din fabrică	4hrs 100% + 8 hrs 20%
51726400	BRP710 LED30 WW 35MO PDIM30 BLE Solar	Configurabil	30% Dusk to dawn, 100% on motion. (Sensor disabled for 5 Hrs, after 5 Hrs)
919515898027	BRP710 LED30 NW 35MO PDIM30 BLE SOLAR EX	Configurabil	30% Dusk to dawn, 100% on motion. (Sensor disabled for 5 Hrs, after 5 Hrs)
50190400	BRP710 LED30 NW MR HY FDIM50 SOLAR	Configurabil din fabrică	5hrs 100% + 7 hrs 50%

Order Code	Full Product Name	Posibilitate de configurare	Profil de reglare a intensității solar
50197300	BRP710 LED30 WW MR HY FDIM50 SOLAR	Configurabil din fabrică	5hrs 100% + 7 hrs 50%
919515898031	BRP710 LED30 NW 60MO PDIM30 BLE SOLAR EX	Configurabil	30% Dusk to dawn, 100% on motion. (Sensor disabled for 5 Hrs, after 5 Hrs)
36231100	BRP710 LED45 CW MR S1 12V LFP Solar	Configurabil din fabrică	30% Dusk to dawn, 100% on motion. (Sensor disabled for 5 Hrs, after 5 Hrs)
36234200	BRP710 LED45 NW MR S1 12V LFP Solar	Configurabil din fabrică	30% Dusk to dawn, 100% on motion. (Sensor disabled for 5 Hrs, after 5 Hrs)
51727100	BRP710 LED45 WW 60MO PDIM30 BLE Solar	Configurabil	30% Dusk to dawn, 100% on motion. (Sensor disabled for 5 Hrs, after 5 Hrs)
919515898029	BRP710 LED45 NW 60MO PDIM30 BLE SOLAR EX	Configurabil	30% Dusk to dawn, 100% on motion. (Sensor disabled for 5 Hrs, after 5 Hrs)
51729500	BRP710 LED30 WW 60MO PDIM30 BLE Solar	Configurabil	30% Dusk to dawn, 100% on motion. (Sensor disabled for 5 Hrs, after 5 Hrs)

Sistem mecanic și carcasă

Order Code	Full Product Name	Culoare carcasă	Înălțime totală	Lungime totală	Lățime totală
50191100	BRP710 LED45 NW MR HY FDIM50 SOLAR	RAL 7011	188 mm	757 mm	511 mm
50192800	BRP710 LED60 NW MR HY FDIM20 SOLAR	RAL 7011	188 mm	757 mm	511 mm
50198000	BRP710 LED45 WW MR HY FDIM50 SOLAR	RAL 7011	188 mm	757 mm	511 mm
50199700	BRP710 LED60 WW MR HY FDIM20 SOLAR	RAL 7011	188 mm	757 mm	511 mm
51726400	BRP710 LED30 WW 35MO PDIM30 BLE Solar	RAL 7011	156 mm	684 mm	369 mm
919515898027	BRP710 LED30 NW 35MO PDIM30 BLE SOLAR EX	RAL 7011	156 mm	684 mm	369 mm
50190400	BRP710 LED30 NW MR HY FDIM50 SOLAR	RAL 7011	156 mm	684 mm	369 mm

Order Code	Full Product Name	Culoare carcasă	Înălțime totală	Lungime totală	Lățime totală
50197300	BRP710 LED30 WW MR HY FDIM50 SOLAR	RAL 7011	156 mm	684 mm	369 mm
919515898031	BRP710 LED30 NW 60MO PDIM30 BLE SOLAR EX	RAL 7011	156 mm	684 mm	369 mm
36231100	BRP710 LED45 CW MR S1 12V LFP Solar	Gri	188 mm	757 mm	511 mm
36234200	BRP710 LED45 NW MR S1 12V LFP Solar	Gri	188 mm	757 mm	511 mm
51727100	BRP710 LED45 WW 60MO PDIM30 BLE Solar	RAL 7011	188 mm	757 mm	511 mm
919515898029	BRP710 LED45 NW 60MO PDIM30 BLE SOLAR EX	RAL 7011	188 mm	757 mm	511 mm
51729500	BRP710 LED30 WW 60MO PDIM30 BLE Solar	RAL 7011	156 mm	684 mm	369 mm

