



# SunStay - Apparecchio stradale di illuminazione solare all-in-one

## SunStay

Apparecchio per illuminazione stradale solare integrato con batteria al litio-ferro-fosfato, pannello solare e caricatore integrati. Corpo in alluminio pressofuso estremamente resistente e di lunga durata. La staffa progettata appositamente per il montaggio sul palo, consente vari angoli di inclinazione nonché montaggio laterale e sulla cima del palo.

### Vantaggi

- Illumina le zone desiderate senza necessità di accesso alla rete elettrica
- Risparmio energetico
- Protegge il paesaggio poiché non è necessario effettuare scavi per i cavi
- Ecologico
- Costruzione robusta per una lunga durata

## Caratteristiche

- Elevata efficienza luminosa di 175 lm/Watt per massimizzare le prestazioni delle batterie
- Batteria al litio-ferro-fosfato sostituibile per una lunga durata e un utilizzo senza problemi.
- Controller di carica MPPT per la massima efficienza
- Corpo in alluminio pressofuso estremamente resistente e con un'eccellente dissipazione del calore
- Staffa per montaggio su palo progettata appositamente con angoli di inclinazione da 0 a 15 gradi, utilizzabile anche per il montaggio laterale e sulla cima del palo
- Profilo di regolazione del flusso preimpostato con sensore PIR per massimizzare i tempi di utilizzo.
- Funzione di autodiagnostica con indicatori LED di carica, esaurimento batteria e taglio

## Applicazione

- Strade di classe A e B
- Zone rurali
- Illuminazione di parchi e strade pedonali
- Industrie, uffici, scuole
- Centri commerciali, campus aziendali, piazze

## Versions



SunStay Hybrid



SunStay Hybrid

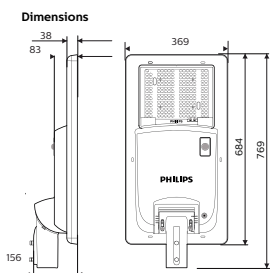


BRP710



BRP710

## Disegno tecnico

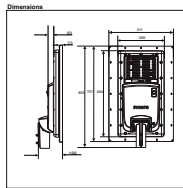
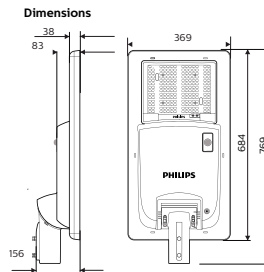
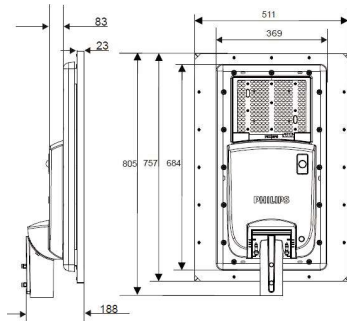


### Dimensions



Description	I2NC	Product Dimension LxWxH (cm)
SPARE BT LFP 12.8V 30Ah SOLAR EQUIP	919415811056	30x17.5x6
SPARE BT LFP 12.8V 20Ah SOLAR EQUIP	919415811055	30x17.5x6
SPARE BT LFP 12.8V 13.6Ah SOLAR EQUIP	919415811054	22x17.5x5

Disegno tecnico



PHILIPS

Funzionamento e parte elettrica

Cicli di carica ed esaurimento batteria	2000
Tipo di batteria	Litio-ferro-fosfato
Tensione della batteria	12.8 V

Approvazione e applicazione

Intervallo temperatura ambiente	Da 0 a +35 °C
---------------------------------	---------------

Condizioni di applicazione

Ambient temperature range for charging	0 °C to +45 °C
--	----------------

Dati tecnici di illuminazione

Order Code	Full Product Name	Temperatura di colore correlata (Nom)	Indice di resa cromatica (CRI)
50191100	BRP710 LED45 NW MR HY FDIM50 SOLAR	4000 K	>70
50192800	BRP710 LED60 NW MR HY FDIM20 SOLAR	4000 K	>70
50198000	BRP710 LED45 WW MR HY FDIM50 SOLAR	3000 K	>70
50199700	BRP710 LED60 WW MR HY FDIM20 SOLAR	3000 K	>70
51726400	BRP710 LED30 WW 35MO PDIM30 BLE Solar	3000 K	>70

Order Code	Full Product Name	Temperatura di colore correlata (Nom)	Indice di resa cromatica (CRI)
919515898027	BRP710 LED30 NW 35MO PDIM30 BLE SOLAR EX	4000 K	>70
50197300	BRP710 LED30 WW MR HY FDIM50 SOLAR	3000 K	>70
919515898031	BRP710 LED30 NW 60MO PDIM30 BLE SOLAR EX	4000 K	>70
36231100	BRP710 LED45 CW MR S1 12V LFP Solar	5700 K	>70
36234200	BRP710 LED45 NW MR S1 12V LFP Solar	4000 K	>70

Order Code	Full Product Name	Temperatura di colore correlata (Nom)	Indice di resa cromatica (CRI)	Order Code	Full Product Name	Temperatura di colore correlata (Nom)	Indice di resa cromatica (CRI)
51727100	BRP710 LED45 WW 60MO PDIM30 BLE Solar	3000 K	>70	35727000	SPARE BT LFP 12.8V 13.6Ah SOLAR EQUIP	-	-
919515898029	BRP710 LED45 NW 60MO PDIM30 BLE SOLAR EX	4000 K	>70	35728700	SPARE BT LFP 12.8V 20Ah SOLAR EQUIP	-	-
51729500	BRP710 LED30 WW 60MO PDIM30 BLE Solar	3000 K	>70	35729400	SPARE BT LFP 12.8V 30Ah SOLAR EQUIP	-	-

### Funzionamento e parte elettrica (1/2)

Order Code	Full Product Name	Ampere-ora batteria	Kit di connessione cavi	Tipo controller di carica	Wattaggio controller di carica	Tipo connessione alla rete	Picco del wattaggio del pannello	Tipo di pannello
50191100	BRP710 LED45 NW MR HY FDM50 SOLAR	30 Ah	Incluso	MPPT	25 W	Ibrido	60 W	Monocristallino
50192800	BRP710 LED60 NW MR HY FDM20 SOLAR	30 Ah	Incluso	MPPT	35 W	Ibrido	60 W	Monocristallino
50198000	BRP710 LED45 WW MR HY FDM50 SOLAR	30 Ah	Incluso	MPPT	25 W	Ibrido	60 W	Monocristallino
50199700	BRP710 LED60 WW MR HY FDM20 SOLAR	30 Ah	Incluso	MPPT	35 W	Ibrido	60 W	Monocristallino
51726400	BRP710 LED30 WW 35MO PDIM30 BLE Solar	20 Ah	-	MPPT	-	Non collegato alla rete	35 W	Monocristallino
919515898027	BRP710 LED30 NW 35MO PDIM30 BLE SOLAR EX	20 Ah	-	MPPT	-	Non collegato alla rete	35 W	Monocristallino
50197300	BRP710 LED30 WW MR HY FDM50 SOLAR	20 Ah	Incluso	MPPT	17 W	Ibrido	35 W	Monocristallino
919515898031	BRP710 LED30 NW 60MO PDIM30 BLE SOLAR EX	30 Ah	-	MPPT	-	Non collegato alla rete	60 W	Monocristallino
36231100	BRP710 LED45 CW MR S1 12V LFP Solar	30 Ah	-	MPPT	-	Non collegato alla rete	60 W	Monocristallino
36234200	BRP710 LED45 NW MR S1 12V LFP Solar	30 Ah	-	MPPT	-	Non collegato alla rete	60 W	Monocristallino
51727100	BRP710 LED45 WW 60MO PDIM30 BLE Solar	30 Ah	-	MPPT	-	Non collegato alla rete	60 W	Monocristallino
919515898029	BRP710 LED45 NW 60MO PDIM30 BLE SOLAR EX	30 Ah	-	MPPT	-	Non collegato alla rete	60 W	Monocristallino
51729500	BRP710 LED30 WW 60MO PDIM30 BLE Solar	30 Ah	-	MPPT	-	Non collegato alla rete	60 W	Monocristallino
35727000	SPARE BT LFP 12.8V 13.6Ah SOLAR EQUIP	13.6 Ah	-	-	-	-	-	-
35728700	SPARE BT LFP 12.8V 20Ah SOLAR EQUIP	20 Ah	-	-	-	-	-	-
35729400	SPARE BT LFP 12.8V 30Ah SOLAR EQUIP	30 Ah	-	-	-	-	-	-

### Funzionamento e parte elettrica (2/2)

Order Code	Full Product Name	Tensione pannello	Order Code	Full Product Name	Tensione pannello
50191100	BRP710 LED45 NW MR HY FDM50 SOLAR	17 Vmp, 21 Voc V	50192800	BRP710 LED60 NW MR HY FDM20 SOLAR	17 Vmp, 21 Voc V

Order Code	Full Product Name	Tensione pannello
50198000	BRP710 LED45 WW MR HY FDIM50 SOLAR	17 Vmp, 21 Voc V
50199700	BRP710 LED60 WW MR HY FDIM20 SOLAR	17 Vmp, 21 Voc V
51726400	BRP710 LED30 WW 35MO PDIM30 BLE Solar	17 V
919515898027	BRP710 LED30 NW 35MO PDIM30 BLE SOLAR EX	17 V
50197300	BRP710 LED30 WW MR HY FDIM50 SOLAR	17 Vmp, 21 Voc V
919515898031	BRP710 LED30 NW 60MO PDIM30 BLE SOLAR EX	17 V
36231100	BRP710 LED45 CW MR S1 12V LFP Solar	17 Vmp, 21 Voc V

Order Code	Full Product Name	Tensione pannello
36234200	BRP710 LED45 NW MR S1 12V LFP Solar	17 Vmp, 21 Voc V
51727100	BRP710 LED45 WW 60MO PDIM30 BLE Solar	17 V
919515898029	BRP710 LED45 NW 60MO PDIM30 BLE SOLAR EX	17 V
51729500	BRP710 LED30 WW 60MO PDIM30 BLE Solar	17 V
35727000	SPARE BT LFP 12.8V 13.6Ah SOLAR EQUIP	-
35728700	SPARE BT LFP 12.8V 20Ah SOLAR EQUIP	-
35729400	SPARE BT LFP 12.8V 30Ah SOLAR EQUIP	-

### Controlli e dimmerazione

Order Code	Full Product Name	Dimmerabile	Configurabilità	Profilo di regolazione del flusso solare
50191100	BRP710 LED45 NW MR HY FDIM50 SOLAR	Si	Configurabile in fabbrica	5hrs 100% + 7 hrs 50%
50192800	BRP710 LED60 NW MR HY FDIM20 SOLAR	Si	Configurabile in fabbrica	4hrs 100% + 8 hrs 20%
50198000	BRP710 LED45 WW MR HY FDIM50 SOLAR	Si	Configurabile in fabbrica	5hrs 100% + 7 hrs 50%
50199700	BRP710 LED60 WW MR HY FDIM20 SOLAR	Si	Configurabile in fabbrica	4hrs 100% + 8 hrs 20%
51726400	BRP710 LED30 WW 35MO PDIM30 BLE Solar	Si	Configurabile	30% Dusk to dawn, 100% on motion. (Sensor disabled for 5 Hrs, after 5 Hrs)
919515898027	BRP710 LED30 NW 35MO PDIM30 BLE SOLAR EX	Si	Configurabile	30% Dusk to dawn, 100% on motion. (Sensor disabled for 5 Hrs, after 5 Hrs)
50197300	BRP710 LED30 WW MR HY FDIM50 SOLAR	Si	Configurabile in fabbrica	5hrs 100% + 7 hrs 50%
919515898031	BRP710 LED30 NW 60MO PDIM30 BLE SOLAR EX	Si	Configurabile	30% Dusk to dawn, 100% on motion. (Sensor disabled for 5 Hrs, after 5 Hrs)
36231100	BRP710 LED45 CW MR S1 12V LFP Solar	Si	Configurabile in fabbrica	30% Dusk to dawn, 100% on motion. (Sensor disabled for 5 Hrs, after 5 Hrs)

Order Code	Full Product Name	Dimmerabile	Configurabilità	Profilo di regolazione del flusso solare
36234200	BRP710 LED45 NW MR S1 12V LFP Solar	Si	Configurabile in fabbrica	30% Dusk to dawn, 100% on motion. (Sensor disabled for 5 Hrs, after 5 Hrs)
51727100	BRP710 LED45 WW 60MO PDIM30 BLE Solar	Si	Configurabile	30% Dusk to dawn, 100% on motion. (Sensor disabled for 5 Hrs, after 5 Hrs)
919515898029	BRP710 LED45 NW 60MO PDIM30 BLE SOLAR EX	Si	Configurabile	30% Dusk to dawn, 100% on motion. (Sensor disabled for 5 Hrs, after 5 Hrs)
51729500	BRP710 LED30 WW 60MO PDIM30 BLE Solar	Si	Configurabile	30% Dusk to dawn, 100% on motion. (Sensor disabled for 5 Hrs, after 5 Hrs)
35727000	SPARE BT LFP 12.8V 13.6Ah SOLAR EQUIP	-	-	-
35728700	SPARE BT LFP 12.8V 20Ah SOLAR EQUIP	-	-	-
35729400	SPARE BT LFP 12.8V 30Ah SOLAR EQUIP	-	-	-

### Meccanica e corpo

Order Code	Full Product Name	Posizione batteria	Colore alloggiamento	e una gestione termica	Altezza complessiva	Lunghezza complessiva	Larghezza complessiva
50191100	BRP710 LED45 NW MR HY FDIM50 SOLAR	Inside Luminaire	RAL 7011	IP65	188 mm	757 mm	511 mm

Order Code	Full Product Name	Posizione batteria	Colore alloggiamento	e una gestione termica	Altezza complessiva	Lunghezza complessiva	Larghezza complessiva
50192800	BRP710 LED60 NW MR HY FDIM20 SOLAR	Inside Luminaire	RAL 7011	IP65	188 mm	757 mm	511 mm
50198000	BRP710 LED45 WW MR HY FDIM50 SOLAR	Inside Luminaire	RAL 7011	IP65	188 mm	757 mm	511 mm
50199700	BRP710 LED60 WW MR HY FDIM20 SOLAR	Inside Luminaire	RAL 7011	IP65	188 mm	757 mm	511 mm
51726400	BRP710 LED30 WW 35MO PDIM30 BLE Solar	Inside Luminaire	RAL 7011	IP65	156 mm	684 mm	369 mm
919515898027	BRP710 LED30 NW 35MO PDIM30 BLE SOLAR EX	Inside Luminaire	RAL 7011	IP65	156 mm	684 mm	369 mm
50197300	BRP710 LED30 WW MR HY FDIM50 SOLAR	Inside Luminaire	RAL 7011	IP65	156 mm	684 mm	369 mm
919515898031	BRP710 LED30 NW 60MO PDIM30 BLE SOLAR EX	Inside Luminaire	RAL 7011	IP65	156 mm	684 mm	369 mm
36231100	BRP710 LED45 CW MR S1 12V LFP Solar	Inside Luminaire	Grigio	IP65	188 mm	757 mm	511 mm
36234200	BRP710 LED45 NW MR S1 12V LFP Solar	Inside Luminaire	Grigio	IP65	188 mm	757 mm	511 mm
51727100	BRP710 LED45 WW 60MO PDIM30 BLE Solar	Inside Luminaire	RAL 7011	IP65	188 mm	757 mm	511 mm
919515898029	BRP710 LED45 NW 60MO PDIM30 BLE SOLAR EX	Inside Luminaire	RAL 7011	IP65	188 mm	757 mm	511 mm
51729500	BRP710 LED30 WW 60MO PDIM30 BLE Solar	Inside Luminaire	RAL 7011	IP65	156 mm	684 mm	369 mm
35727000	SPARE BT LFP 12.8V 13.6Ah SOLAR EQUIP	-	-	-	220 mm	175 mm	50 mm
35728700	SPARE BT LFP 12.8V 20Ah SOLAR EQUIP	-	-	-	300 mm	175 mm	60 mm
35729400	SPARE BT LFP 12.8V 30Ah SOLAR EQUIP	-	-	-	300 mm	175 mm	60 mm

### Condizioni di applicazione

Order Code	Full Product Name	Intervallo temperatura ambiente per l'esaurimento (quando la luce è accesa)	Order Code	Full Product Name	Intervallo temperatura ambiente per l'esaurimento (quando la luce è accesa)
50191100	BRP710 LED45 NW MR HY FDIM50 SOLAR	-20 °C to +35 °C	36231100	BRP710 LED45 CW MR S1 12V LFP Solar	-20 °C to +35 °C
50192800	BRP710 LED60 NW MR HY FDIM20 SOLAR	-20 °C to +35 °C	36234200	BRP710 LED45 NW MR S1 12V LFP Solar	-20 °C to +35 °C
50198000	BRP710 LED45 WW MR HY FDIM50 SOLAR	-20 °C to +35 °C	51727100	BRP710 LED45 WW 60MO PDIM30 BLE Solar	-20 °C to +35 °C
50199700	BRP710 LED60 WW MR HY FDIM20 SOLAR	-20 °C to +35 °C	919515898029	BRP710 LED45 NW 60MO PDIM30 BLE SOLAR EX	-20 °C to +35 °C
51726400	BRP710 LED30 WW 35MO PDIM30 BLE Solar	-20 °C to +35 °C	51729500	BRP710 LED30 WW 60MO PDIM30 BLE Solar	-20 °C to +35 °C
919515898027	BRP710 LED30 NW 35MO PDIM30 BLE SOLAR EX	-20 °C to +35 °C	35727000	SPARE BT LFP 12.8V 13.6Ah SOLAR EQUIP	-20 °C to +60 °C
50197300	BRP710 LED30 WW MR HY FDIM50 SOLAR	-20 °C to +35 °C	35728700	SPARE BT LFP 12.8V 20Ah SOLAR EQUIP	-20 °C to +60 °C
919515898031	BRP710 LED30 NW 60MO PDIM30 BLE SOLAR EX	-20 °C to +35 °C	35729400	SPARE BT LFP 12.8V 30Ah SOLAR EQUIP	-20 °C to +60 °C

