



SunStay – univerzális napelemes utcai lámpa

SunStay

Ebbe az utcai lámpába be van építve a lítium-vas-foszfát akkumulátor, a napelem és a töltő is. A nyomásos öntéssel készült alumíniumház szilárdságot és hosszú élettartamot kínál. Az egyedileg tervezett, oszlopra szerelhető rögzítőelem különféle dőlésszögeket biztosít, valamint lehetővé teszi az oszlopkaros és oszlopcsúcsra való felszerelést is.

Előnyök

- Fényt visz az elektromos hálózattal nem rendelkező területekre is
- Energiatakarékos
- Megőrzi a táj arculatát, mivel nincs szükség vezetékarokra
- Környezetbarát
- Masszív szerkezet a hosszú élettartam érdekében

Szolgáltatások

- A magas, 175 lm/wattos fényhasznosítás maximalizálja az akkumulátor teljesítményét.
- A cserélhető lítium-vas-foszfát akkumulátor hosszú élettartamot és zökkenőmentes üzemeltetést biztosít.
- Az MPPT-töltésszabályozó gondoskodik a maximális hatékonyságról.
- A nyomásos öntéssel készült alumíniumház szilárdságot és kiváló hőleadást nyújt.
- Az egyedileg tervezett, oszlopra szerelhető rögzítőelem 0 és 15 fok között állítható dőlésszöget biztosít, valamint lehetővé teszi az oszlopkaros és oszlopcsúcsra való felszerelést is.
- A gyárilag beállított szabályozási profilok a PIR-érezkelővel együtt maximalizálják az üzemidőt.
- Öndiagnosztikai funkció, valamint az akkumulátor töltését, lemerülését és korlátozását jelző LED-ek.

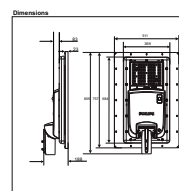
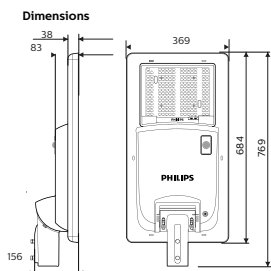
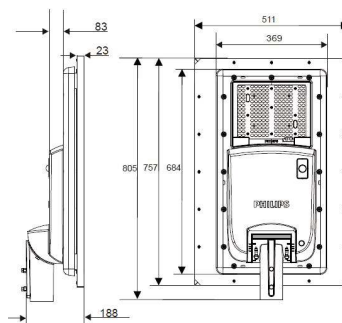
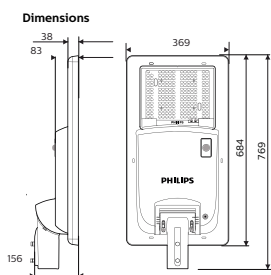
Alkalmazás

- A és B osztályú utak
- Vidéki területek
- Parkok és gyalogos útvonalak
- Ipari területek, irodák, iskolák
- Bevásárlóközpontok, vállalati kampuszok, plázák

Versions



Méretezett rajza



PHILIPS

Technikai adatok

Színvisszaadási index (CRI) >70

Működtetés és elektronika

Akkumulátor töltési és lemerítési ciklusa 2000

Akkumulátor típusa Lítium-vas-foszfát

Akkumulátor feszültsége 12.8 V

Töltésszabályozó típusa MPPT

Panel típusa Monokristály

Vezérlők és fényerő-szabályozás

Szabályozható Igen

Mechanika és tokozás

Akkumulátor helye Inside Luminaire

Por és víz elleni védelem kódja IP65

Tanúsítvány és alkalmazási területek

Környezeti hőmérséklet-tartomány 0 – +35 °C

Alkalmazási feltételek

Ambient temperature range for charging 0 °C to +45 °C

Környezeti hőmérséklettartomány a lemerítéshez (felkapcsolt világítással) -20 °C to +35 °C

Technikai adatok

Order Code	Full Product Name	Korrelált színhőmérséklet (névleges)
50191100	BRP710 LED45 NW MR HY FDIM50 SOLAR	4000 K
50192800	BRP710 LED60 NW MR HY FDIM20 SOLAR	4000 K
50198000	BRP710 LED45 WW MR HY FDIM50 SOLAR	3000 K
50199700	BRP710 LED60 WW MR HY FDIM20 SOLAR	3000 K
51726400	BRP710 LED30 WW 35MO PDIM30 BLE Solar	3000 K
919515898027	BRP710 LED30 NW 35MO PDIM30 BLE SOLAR EX	4000 K
50197300	BRP710 LED30 WW MR HY FDIM50 SOLAR	3000 K
919515898031	BRP710 LED30 NW 60MO PDIM30 BLE SOLAR EX	4000 K
36231100	BRP710 LED45 CW MR S1 12V LFP Solar	5700 K
36234200	BRP710 LED45 NW MR S1 12V LFP Solar	4000 K
51727100	BRP710 LED45 WW 60MO PDIM30 BLE Solar	3000 K
919515898029	BRP710 LED45 NW 60MO PDIM30 BLE SOLAR EX	4000 K
51729500	BRP710 LED30 WW 60MO PDIM30 BLE Solar	3000 K

Működtetés és elektronika (1/2)

Order Code	Full Product Name	Akkumulátor amperórája	Kábelcsatlakozási készlet	Töltésszabályozó teljesítménye	Hálózat csatlakozási típusa	Order Code	Full Product Name	Akkumulátor amperórája	Kábelcsatlakozási készlet	Töltésszabályozó teljesítménye	Hálózati csatlakozási típusa
50191100	BRP710 LED45 NW MR HY FDIM50 SOLAR	30 Ah	Mellékelve	25 W	Hibrid	51726400	BRP710 LED30 WW 35MO PDIM30 BLE Solar	20 Ah	-	-	Hálózathoz nem kapcsolódó
50192800	BRP710 LED60 NW MR HY FDIM20 SOLAR	30 Ah	Mellékelve	35 W	Hibrid	919515898027	BRP710 LED30 NW 35MO PDIM30 BLE SOLAR EX	20 Ah	-	-	Hálózathoz nem kapcsolódó
50198000	BRP710 LED45 WW MR HY FDIM50 SOLAR	30 Ah	Mellékelve	25 W	Hibrid	50197300	BRP710 LED30 WW MR HY FDIM50 SOLAR	20 Ah	Mellékelve	17 W	Hibrid
50199700	BRP710 LED60 WW MR	30 Ah	Mellékelve	35 W	Hibrid						

Order Code	Full				Hálózati csatlakozás típusa	Order Code	Full				Hálózati csatlakozás típusa	
	Product Name	Akkumulátor amperórája	Kábelcsatlakozási készlet	Töltésszabályozó teljesítménye			Product Name	Akkumulátor amperórája	Kábelcsatlakozási készlet	Töltésszabályozó teljesítménye		
	HY						LFP					
	FDIM50						Solar					
	SOLAR					51727100	BRP710	30 Ah	-	-		Hálózathoz nem kapcsolódó
919515898031	BRP710	30 Ah	-	-	Hálózathoz nem kapcsolódó		LED45					
	LED30						WW					kapcsolódó
	NW						60MO					
	60MO						PDIM30					
	PDIM30						BLE					
	BLE						Solar					
	SOLAR					919515898029	BRP710	30 Ah	-	-		Hálózathoz nem kapcsolódó
	EX						LED45					
36231100	BRP710	30 Ah	-	-	Hálózathoz nem kapcsolódó		NW					kapcsolódó
	LED45						60MO					
	CW MR						PDIM30					
	S1 12V						BLE					
	LFP						SOLAR					
	Solar						EX					
36234200	BRP710	30 Ah	-	-	Hálózathoz nem kapcsolódó	51729500	BRP710	30 Ah	-	-		Hálózathoz nem kapcsolódó
	LED45						LED30					
	NW MR						WW					kapcsolódó
	S1 12V						60MO					
							PDIM30					
							BLE					
							Solar					

Működtetés és elektronika (2/2)

Order Code	Full Product Name	Csúcsteljesítmény	Panel feszültsége	Order Code	Full Product Name	Csúcsteljesítmény	Panel feszültsége
50191100	BRP710 LED45 NW MR HY FDIM50 SOLAR	60 W	17 Vmp, 21 Voc V	919515898031	BRP710 LED30 NW 60MO PDIM30 BLE SOLAR EX	60 W	17 V
50192800	BRP710 LED60 NW MR HY FDIM20 SOLAR	60 W	17 Vmp, 21 Voc V	36231100	BRP710 LED45 CW MR S1 12V LFP Solar	60 W	17 Vmp, 21 Voc V
50198000	BRP710 LED45 WW MR HY FDIM50 SOLAR	60 W	17 Vmp, 21 Voc V	36234200	BRP710 LED45 NW MR S1 12V LFP Solar	60 W	17 Vmp, 21 Voc V
50199700	BRP710 LED60 WW MR HY FDIM20 SOLAR	60 W	17 Vmp, 21 Voc V	51727100	BRP710 LED45 WW 60MO PDIM30 BLE Solar	60 W	17 V
51726400	BRP710 LED30 WW 35MO PDIM30 BLE Solar	35 W	17 V	919515898029	BRP710 LED45 NW 60MO PDIM30 BLE SOLAR EX	60 W	17 V
919515898027	BRP710 LED30 NW 35MO PDIM30 BLE SOLAR EX	35 W	17 V	51729500	BRP710 LED30 WW 60MO PDIM30 BLE Solar	60 W	17 V
50197300	BRP710 LED30 WW MR HY FDIM50 SOLAR	35 W	17 Vmp, 21 Voc V				

Vezérlők és fényerő-szabályozás

Order Code	Full Product Name	Konfigurálhatóság	Napelemes fényerő-szabályozási profil
50191100	BRP710 LED45 NW MR HY FDIM50 SOLAR	Gyárilag konfigurálható	5hrs 100% + 7 hrs 50%
50192800	BRP710 LED60 NW MR HY FDIM20 SOLAR	Gyárilag konfigurálható	4hrs 100% + 8 hrs 20%
50198000	BRP710 LED45 WW MR HY FDIM50 SOLAR	Gyárilag konfigurálható	5hrs 100% + 7 hrs 50%
50199700	BRP710 LED60 WW MR HY FDIM20 SOLAR	Gyárilag konfigurálható	4hrs 100% + 8 hrs 20%
51726400	BRP710 LED30 WW 35MO PDIM30 BLE Solar	Konfigurálható	30% Dusk to dawn, 100% on motion. (Sensor disabled for 5 Hrs, after 5 Hrs)
919515898027	BRP710 LED30 NW 35MO PDIM30 BLE SOLAR EX	Konfigurálható	30% Dusk to dawn, 100% on motion. (Sensor disabled for 5 Hrs, after 5 Hrs)
50197300	BRP710 LED30 WW MR HY FDIM50 SOLAR	Gyárilag konfigurálható	5hrs 100% + 7 hrs 50%

Order Code	Full Product Name	Konfigurálhatóság	Napelemes fényerő-szabályozási profil
919515898031	BRP710 LED30 NW 60MO PDIM30 BLE SOLAR EX	Konfigurálható	30% Dusk to dawn, 100% on motion. (Sensor disabled for 5 Hrs, after 5 Hrs)
36231100	BRP710 LED45 CW MR S1 12V LFP Solar	Gyárilag konfigurálható	30% Dusk to dawn, 100% on motion. (Sensor disabled for 5 Hrs, after 5 Hrs)
36234200	BRP710 LED45 NW MR S1 12V LFP Solar	Gyárilag konfigurálható	30% Dusk to dawn, 100% on motion. (Sensor disabled for 5 Hrs, after 5 Hrs)
51727100	BRP710 LED45 WW 60MO PDIM30 BLE Solar	Konfigurálható	30% Dusk to dawn, 100% on motion. (Sensor disabled for 5 Hrs, after 5 Hrs)
919515898029	BRP710 LED45 NW 60MO PDIM30 BLE SOLAR EX	Konfigurálható	30% Dusk to dawn, 100% on motion. (Sensor disabled for 5 Hrs, after 5 Hrs)
51729500	BRP710 LED30 WW 60MO PDIM30 BLE Solar	Konfigurálható	30% Dusk to dawn, 100% on motion. (Sensor disabled for 5 Hrs, after 5 Hrs)

Mechanika és tokozás

Order Code	Full Product Name	Ház színe	Teljes magasság	Teljes hossz	Teljes szélesség
50191100	BRP710 LED45 NW MR HY FDIM50 SOLAR	RAL 7011	188 mm	757 mm	511 mm
50192800	BRP710 LED60 NW MR HY FDIM20 SOLAR	RAL 7011	188 mm	757 mm	511 mm
50198000	BRP710 LED45 WW MR HY FDIM50 SOLAR	RAL 7011	188 mm	757 mm	511 mm
50199700	BRP710 LED60 WW MR HY FDIM20 SOLAR	RAL 7011	188 mm	757 mm	511 mm
51726400	BRP710 LED30 WW 35MO PDIM30 BLE Solar	RAL 7011	156 mm	684 mm	369 mm
919515898027	BRP710 LED30 NW 35MO PDIM30 BLE SOLAR EX	RAL 7011	156 mm	684 mm	369 mm
50197300	BRP710 LED30 WW MR HY FDIM50 SOLAR	RAL 7011	156 mm	684 mm	369 mm

Order Code	Full Product Name	Ház színe	Teljes magasság	Teljes hossz	Teljes szélesség
919515898031	BRP710 LED30 NW 60MO PDIM30 BLE SOLAR EX	RAL 7011	156 mm	684 mm	369 mm
36231100	BRP710 LED45 CW MR S1 12V LFP Solar	Szürke	188 mm	757 mm	511 mm
36234200	BRP710 LED45 NW MR S1 12V LFP Solar	Szürke	188 mm	757 mm	511 mm
51727100	BRP710 LED45 WW 60MO PDIM30 BLE Solar	RAL 7011	188 mm	757 mm	511 mm
919515898029	BRP710 LED45 NW 60MO PDIM30 BLE SOLAR EX	RAL 7011	188 mm	757 mm	511 mm
51729500	BRP710 LED30 WW 60MO PDIM30 BLE Solar	RAL 7011	156 mm	684 mm	369 mm

