



SunStay - Éclairage public solaire tout-en-un

SunStay

Eclairage public solaire intégré avec batterie au lithium-fer-phosphate, panneau solaire, chargeur et capteur PIR intégrés au luminaire. Aluminium moulé sous pression pour offrir robustesse et longue durée de vie. La crosse à montage sur mât spécialement conçue permet différents angles d'inclinaison, ainsi qu'un montage latéral ou en top de mât.

Avantages

- Permet d'éclairer des zones sans accès au réseau électrique
- Permet de réaliser des économies d'énergie
- Préserve le paysage car ni tranchée ni câblage ne sont nécessaires
- Respecte l'environnement
- Construction robuste pour une longue durée de vie

Fonctions

- Efficacité lumineuse élevée de 175 lm/W pour optimiser les performances de la batterie
- Batterie au lithium-fer-phosphate remplaçable pour une longue durée de vie et des opérations aisées
- Contrôleur de charge MPPT pour une efficacité optimale
- Boîtier en aluminium moulé sous pression pour la robustesse et une excellente dissipation de la chaleur.
- Crosse de montage sur mât spécialement conçue avec angles d'inclinaison ajustables de 0 à 15 degrés, qui peut également être utilisée dans les montages en top de mât ou les montages latéraux.
- Profil de gradation paramétré en usine et capteur PIR pour une durée de fonctionnement maximale.
- Fonctionnalité d'auto-diagnostic et voyants LED de charge, décharge et coupure

Application

- Éclairages publics de classes A et B
- Zones rurales
- Éclairage des parcs et zones piétonnes
- Entreprises, bureaux, établissements scolaires
- Centres commerciaux, campus d'entreprises, places publiques

Versions

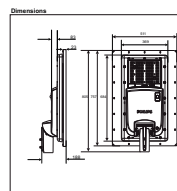
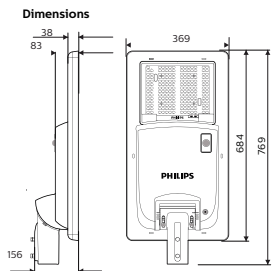
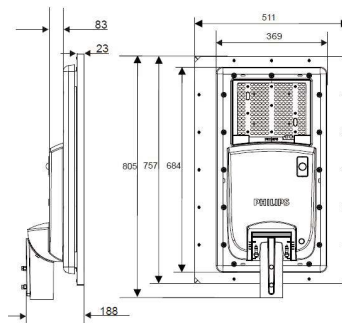
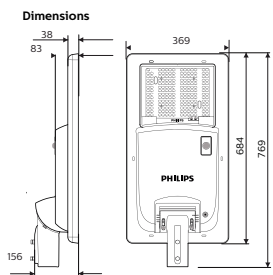


BRP710



BRP710

Schéma dimensionnel



PHILIPS

Données techniques de l'éclairage

Indice de rendu de couleur (IRC)	>70
Fonctionnement et électricité	
Cycles de charge et décharge de la batterie	2000
Type de piles	Lithium fer phosphate
Tension de la batterie	12.8 V
Type de contrôleur de charge	MPPT
Commandes et gradation	
Variation de l'intensité lumineuse	Oui
Mécanique et boîtier	
Emplacement de la batterie	Inside Luminaire
Code d'indice de protection	IP65
Approbation et application	
Plage de température ambiante	0 à +35 °C
Conditions d'application	
Plage de température ambiante pour la charge	0 °C to +45 °C
Plage de températures ambiantes - décharge (lorsque la lumière est allumée)	-20 °C to +35 °C

Données techniques de l'éclairage

Order Code	Full Product Name	Température de couleur corrélée (nom.)
919515813982	BRP710 LED45 CW MR HY SOLAR	5700 K
919515813985	BRP710 LED45 NW MR HY FDIM50 SOLAR	4000 K
919515813989	BRP710 LED45 NW MR HY SOLAR	4000 K
919515813993	BRP710 LED60 WW MR HY FDIM20 SOLAR	3000 K
919515813996	BRP710 LED45 WW MR HY SOLAR	3000 K
919515812966	BRP710 LED20 WW MR 12V LFP Solar	3000 K
919515812978	BRP710 LED20 NW MR 12V LFP Solar	4000 K
919515812983	BRP710 LED30 NW MR 12V LFP AIO Solar	4000 K
919515814301	BRP710 LED30 WW 35MO PDIM30 BLE Solar	3000 K
919515814406	BRP710 LED20 WW 28PO PDIM50 BLE Solar	3000 K
919515898027	BRP710 LED30 NW 35MO PDIM30 BLE SOLAR EX	4000 K
919515898028	BRP710 LED30 CW 35MO PDIM30 BLE SOLAR EX	5700 K
919515898033	BRP710 LED20 WW 35MO PDIM50 BLE SOLAR EX	3000 K
919515898035	BRP710 LED20 CW 35MO PDIM50 BLE SOLAR EX	5700 K
919515813977	BRP710 LED30 CW MR HY FDIM50 SOLAR	5700 K
919515813981	BRP710 LED30 CW MR HY SOLAR	5700 K
919515813987	BRP710 LED20 NW MR HY SOLAR	4000 K
919515898031	BRP710 LED30 NW 60MO PDIM30 BLE SOLAR EX	4000 K
919515813568	BRP710 LED45 WW MR S1 12V LFP Solar	3000 K
919515813571	BRP710 LED45 NW MR S1 12V FD30 Solar	4000 K
919515814302	BRP710 LED45 WW 60MO PDIM30 BLE Solar	3000 K
919515898029	BRP710 LED45 NW 60MO PDIM30 BLE SOLAR EX	4000 K
919515898030	BRP710 LED45 CW 60MO PDIM30 BLE SOLAR EX	5700 K
919515814304	BRP710 LED30 WW 60MO PDIM30 BLE Solar	3000 K

Fonctionnement et électricité (1/2)

Order Code	Full Product Name	Capacité de la batterie (ampère-heure)	Kit de branchement par câbles	Puissance du contrôleur de charge	Type de connexion au réseau
919515813982	BRP710 LED45 CW MR HY SOLAR	30 Ah	Inclus	25 W	Hybride
919515813985	BRP710 LED45 NW MR HY FDIM50 SOLAR	30 Ah	Inclus	25 W	Hybride
919515813989	BRP710 LED45 NW MR HY SOLAR	30 Ah	Inclus	25 W	Hybride
919515813993	BRP710 LED60 WW MR HY FDIM20 SOLAR	30 Ah	Inclus	35 W	Hybride
919515813996	BRP710 LED45 WW MR HY SOLAR	30 Ah	Inclus	25 W	Hybride

Order Code	Full Product Name	Capacité de la batterie (ampère-heure)	Kit de branchement par câbles	Puissance du contrôleur de charge	Type de connexion au réseau
919515812966	BRP710 LED20 WW MR 12V LFP Solar	13.6 Ah	-	-	Hors réseau
919515812978	BRP710 LED20 NW MR 12V LFP Solar	13.6 Ah	-	-	Hors réseau
919515812983	BRP710 LED30 NW MR 12V LFP AIO Solar	20 Ah	-	-	Hors réseau
919515814301	BRP710 LED30 WW 35MO PDIM30 BLE Solar	20 Ah	-	-	Hors réseau
919515814406	BRP710 LED20 WW 28PO PDIM50 BLE Solar	13.6 Ah	-	-	Hors réseau

Order Code	Full Product Name	Capacité de la batterie		Puissance		Type de connexion au réseau
		(ampère-heure)	Kit de branchement par câbles	du contrôleur de charge		
919515898027	BRP710 LED30 NW 35MO PDIM30 BLE SOLAR EX	20 Ah	-	-		Hors réseau
919515898028	BRP710 LED30 CW 35MO PDIM30 BLE SOLAR EX	20 Ah	-	-		Hors réseau
919515898033	BRP710 LED20 WW 35MO PDIM50 BLE SOLAR EX	20 Ah	-	-		Hors réseau
919515898035	BRP710 LED20 CW 35MO PDIM50 BLE SOLAR EX	20 Ah	-	-		Hors réseau
919515813977	BRP710 LED30 CW MR HY FDIM50 SOLAR	20 Ah	Inclus	17 W		Hybride
919515813981	BRP710 LED30 CW MR HY SOLAR	20 Ah	Inclus	17 W		Hybride
919515813987	BRP710 LED20 NW MR HY SOLAR	13.6 Ah	Inclus	11 W		Hybride
919515898031	BRP710 LED30 NW 60MO	30 Ah	-	-		Hors réseau

Order Code	Full Product Name	Capacité de la batterie		Puissance		Type de connexion au réseau
		(ampère-heure)	Kit de branchement par câbles	du contrôleur de charge		
	PDIM30 BLE SOLAR EX					
919515813568	BRP710 LED45 WW MR S1 12V LFP Solar	30 Ah	-	-		Hors réseau
919515813571	BRP710 LED45 NW MR S1 12V FD30 Solar	30 Ah	-	-		Hors réseau
919515814302	BRP710 LED45 WW 60MO PDIM30 BLE Solar	30 Ah	-	-		Hors réseau
919515898029	BRP710 LED45 NW 60MO PDIM30 BLE SOLAR EX	30 Ah	-	-		Hors réseau
919515898030	BRP710 LED45 CW 60MO PDIM30 BLE SOLAR EX	30 Ah	-	-		Hors réseau
919515814304	BRP710 LED30 WW 60MO PDIM30 BLE Solar	30 Ah	-	-		Hors réseau

Fonctionnement et électricité (2/2)

Order Code	Full Product Name	Intensité de		
		crête du panneau	Type de panneau	Tension du panneau
919515813982	BRP710 LED45 CW MR HY SOLAR	60 W	Monocristallin	17 Vmp, 21 Voc V
919515813985	BRP710 LED45 NW MR HY FDIM50 SOLAR	60 W	Monocristallin	17 Vmp, 21 Voc V
919515813989	BRP710 LED45 NW MR HY SOLAR	60 W	Monocristallin	17 Vmp, 21 Voc V
919515813993	BRP710 LED60 WW MR HY FDIM20 SOLAR	60 W	Monocristallin	17 Vmp, 21 Voc V
919515813996	BRP710 LED45 WW MR HY SOLAR	60 W	Monocristallin	17 Vmp, 21 Voc V
919515812966	BRP710 LED20 WW MR 12V LFP Solar	28 W	Polycristallin	17 Vmp, 21 Voc V

Order Code	Full Product Name	Intensité de		
		crête du panneau	Type de panneau	Tension du panneau
919515812978	BRP710 LED20 NW MR 12V LFP Solar	28 W	Polycristallin	17 Vmp, 21 Voc V
919515812983	BRP710 LED30 NW MR 12V LFP AIO Solar	35 W	Monocristallin	17 Vmp, 21 Voc V
919515814301	BRP710 LED30 WW 35MO PDIM30 BLE Solar	35 W	Monocristallin	17 V
919515814406	BRP710 LED20 WW 28PO PDIM50 BLE Solar	28 W	Polycristallin	17 V
919515898027	BRP710 LED30 NW 35MO PDIM30 BLE SOLAR EX	35 W	Monocristallin	17 V

Order Code	Full Product Name	Intensité de		
		crête du panneau	Type de panneau	Tension du panneau
919515898028	BRP710 LED30 CW 35MO PDIM30 BLE SOLAR EX	35 W	Monocristallin	17 V
919515898033	BRP710 LED20 WW 35MO PDIM50 BLE SOLAR EX	35 W	Monocristallin	17 V
919515898035	BRP710 LED20 CW 35MO PDIM50 BLE SOLAR EX	35 W	Monocristallin	17 V
919515813977	BRP710 LED30 CW MR HY FDIM50 SOLAR	35 W	Monocristallin	17 Vmp, 21 Voc V
919515813981	BRP710 LED30 CW MR HY SOLAR	35 W	Monocristallin	17 Vmp, 21 Voc V
919515813987	BRP710 LED20 NW MR HY SOLAR	28 W	Polycristallin	17 Vmp, 21 Voc V
919515898031	BRP710 LED30 NW 60MO PDIM30 BLE SOLAR EX	60 W	Monocristallin	17 V

Order Code	Full Product Name	Intensité de		
		crête du panneau	Type de panneau	Tension du panneau
919515813568	BRP710 LED45 WW MR S1 12V LFP Solar	60 W	Monocristallin	17 Vmp, 21 Voc V
919515813571	BRP710 LED45 NW MR S1 12V FD30 Solar	60 W	Monocristallin	17 Vmp, 21 Voc V
919515814302	BRP710 LED45 WW 60MO PDIM30 BLE Solar	60 W	Monocristallin	17 V
919515898029	BRP710 LED45 NW 60MO PDIM30 BLE SOLAR EX	60 W	Monocristallin	17 V
919515898030	BRP710 LED45 CW 60MO PDIM30 BLE SOLAR EX	60 W	Monocristallin	17 V
919515814304	BRP710 LED30 WW 60MO PDIM30 BLE Solar	60 W	Monocristallin	17 V

Commandes et gradation

Order Code	Full Product Name	Possibilités de	
		configuration	Profil de gradation solaire
919515813982	BRP710 LED45 CW MR HY SOLAR	Configurable en usine	100% Dusk to dawn
919515813985	BRP710 LED45 NW MR HY FDIM50 SOLAR	Configurable en usine	5hrs 100% + 7 hrs 50%
919515813989	BRP710 LED45 NW MR HY SOLAR	Configurable en usine	100% Dusk to dawn
919515813993	BRP710 LED60 WW MR HY FDIM20 SOLAR	Configurable en usine	4hrs 100% + 8 hrs 20%
919515813996	BRP710 LED45 WW MR HY SOLAR	Configurable en usine	100% Dusk to dawn
919515812966	BRP710 LED20 WW MR 12V LFP Solar	Configurable en usine	30% Dusk to dawn, 100% on motion. (Sensor disabled for 5 Hrs, after 5 Hrs)
919515812978	BRP710 LED20 NW MR 12V LFP Solar	Configurable en usine	30% Dusk to dawn, 100% on motion. (Sensor disabled for 5 Hrs, after 5 Hrs)
919515812983	BRP710 LED30 NW MR 12V LFP AIO Solar	Configurable en usine	30% Dusk to dawn, 100% on motion. (Sensor disabled for 5 Hrs, after 5 Hrs)
919515814301	BRP710 LED30 WW 35MO PDIM30 BLE Solar	Configurable	30% Dusk to dawn, 100% on motion. (Sensor disabled for 5 Hrs, after 5 Hrs)

Order Code	Full Product Name	Possibilités de	
		configuration	Profil de gradation solaire
919515814406	BRP710 LED20 WW 28PO PDIM50 BLE Solar	Configurable	50% Dusk to dawn, 100% on motion. (Sensor disabled for 5 Hrs, after 5 Hrs)
919515898027	BRP710 LED30 NW 35MO PDIM30 BLE SOLAR EX	Configurable	30% Dusk to dawn, 100% on motion. (Sensor disabled for 5 Hrs, after 5 Hrs)
919515898028	BRP710 LED30 CW 35MO PDIM30 BLE SOLAR EX	Configurable	30% Dusk to dawn, 100% on motion. (Sensor disabled for 5 Hrs, after 5 Hrs)
919515898033	BRP710 LED20 WW 35MO PDIM50 BLE SOLAR EX	Configurable	50% Dusk to dawn, 100% on motion. (Sensor disabled for 5 Hrs, after 5 Hrs)
919515898035	BRP710 LED20 CW 35MO PDIM50 BLE SOLAR EX	Configurable	50% Dusk to dawn, 100% on motion. (Sensor disabled for 5 Hrs, after 5 Hrs)
919515813977	BRP710 LED30 CW MR HY FDIM50 SOLAR	Configurable en usine	5hrs 100% + 7 hrs 50%
919515813981	BRP710 LED30 CW MR HY SOLAR	Configurable en usine	100% Dusk to dawn
919515813987	BRP710 LED20 NW MR HY SOLAR	Configurable en usine	100% Dusk to dawn
919515898031	BRP710 LED30 NW 60MO PDIM30 BLE SOLAR EX	Configurable	30% Dusk to dawn, 100% on motion. (Sensor disabled for 5 Hrs, after 5 Hrs)

Order Code	Full Product Name	Possibilités de configuration	Profil de gradation solaire
919515813568	BRP710 LED45 WW MR S1 12V LFP Solar	Configurable en usine	30% Dusk to dawn, 100% on motion. (Sensor disabled for 5 Hrs, after 5 Hrs)
919515813571	BRP710 LED45 NW MR S1 12V FD30 Solar	Configurable en usine	5hrs 100% + 7 hrs 30%
919515814302	BRP710 LED45 WW 60MO PDIM30 BLE Solar	Configurable	30% Dusk to dawn, 100% on motion. (Sensor disabled for 5 Hrs, after 5 Hrs)

Order Code	Full Product Name	Possibilités de configuration	Profil de gradation solaire
919515898029	BRP710 LED45 NW 60MO PDIM30 BLE SOLAR EX	Configurable	30% Dusk to dawn, 100% on motion. (Sensor disabled for 5 Hrs, after 5 Hrs)
919515898030	BRP710 LED45 CW 60MO PDIM30 BLE SOLAR EX	Configurable	30% Dusk to dawn, 100% on motion. (Sensor disabled for 5 Hrs, after 5 Hrs)
919515814304	BRP710 LED30 WW 60MO PDIM30 BLE Solar	Configurable	30% Dusk to dawn, 100% on motion. (Sensor disabled for 5 Hrs, after 5 Hrs)

Mécanique et boîtier

Order Code	Full Product Name	Couleur du boîtier	Hauteur totale	Longueur totale	Largeur totale
919515813982	BRP710 LED45 CW MR HY SOLAR	RAL 7011	188 mm	757 mm	511 mm
919515813985	BRP710 LED45 NW MR HY FDIM50 SOLAR	RAL 7011	188 mm	757 mm	511 mm
919515813989	BRP710 LED45 NW MR HY SOLAR	RAL 7011	188 mm	757 mm	511 mm
919515813993	BRP710 LED60 WW MR HY FDIM20 SOLAR	RAL 7011	188 mm	757 mm	511 mm
919515813996	BRP710 LED45 WW MR HY SOLAR	RAL 7011	188 mm	757 mm	511 mm
919515812966	BRP710 LED20 WW MR 12V LFP Solar	Gris	156 mm	684 mm	369 mm
919515812978	BRP710 LED20 NW MR 12V LFP Solar	Gris	156 mm	684 mm	369 mm
919515812983	BRP710 LED30 NW MR 12V LFP AIO Solar	Gris	156 mm	684 mm	369 mm
919515814301	BRP710 LED30 WW 35MO PDIM30 BLE Solar	RAL 7011	156 mm	684 mm	369 mm
919515814406	BRP710 LED20 WW 28PO PDIM50 BLE Solar	RAL 7011	156 mm	684 mm	369 mm
919515898027	BRP710 LED30 NW 35MO PDIM30 BLE SOLAR EX	RAL 7011	156 mm	684 mm	369 mm
919515898028	BRP710 LED30 CW 35MO PDIM30 BLE SOLAR EX	RAL 7011	156 mm	684 mm	369 mm
919515898033	BRP710 LED20 WW 35MO PDIM50 BLE SOLAR EX	RAL 7011	156 mm	684 mm	369 mm

Order Code	Full Product Name	Couleur du boîtier	Hauteur totale	Longueur totale	Largeur totale
919515898035	BRP710 LED20 CW 35MO PDIM50 BLE SOLAR EX	RAL 7011	156 mm	684 mm	369 mm
919515813977	BRP710 LED30 CW MR HY FDIM50 SOLAR	RAL 7011	156 mm	684 mm	369 mm
919515813981	BRP710 LED30 CW MR HY SOLAR	RAL 7011	156 mm	684 mm	369 mm
919515813987	BRP710 LED20 NW MR HY SOLAR	RAL 7011	156 mm	684 mm	369 mm
919515898031	BRP710 LED30 NW 60MO PDIM30 BLE SOLAR EX	RAL 7011	156 mm	684 mm	369 mm
919515813568	BRP710 LED45 WW MR S1 12V LFP Solar	Gris	188 mm	757 mm	511 mm
919515813571	BRP710 LED45 NW MR S1 12V FD30 Solar	Gris	188 mm	757 mm	511 mm
919515814302	BRP710 LED45 WW 60MO PDIM30 BLE Solar	RAL 7011	188 mm	757 mm	511 mm
919515898029	BRP710 LED45 NW 60MO PDIM30 BLE SOLAR EX	RAL 7011	188 mm	757 mm	511 mm
919515898030	BRP710 LED45 CW 60MO PDIM30 BLE SOLAR EX	RAL 7011	188 mm	757 mm	511 mm
919515814304	BRP710 LED30 WW 60MO PDIM30 BLE Solar	RAL 7011	156 mm	684 mm	369 mm

