



# SunStay - Luminaria viaria solar Todo En Uno (All In One)

## SunStay

Luminaria vial integrada con batería de ferrofosfato de litio (LiFePO4), panel solar, controlador de carga y sensor PIR integrado en la luminaria (versiones no híbridas). Aluminio fundido a presión para mayor robustez y larga vida. El soporte de montaje, para montaje lateral y post-top, permite diferentes ángulos de inclinación.

### Beneficios

- Proporciona luz en áreas sin acceso a la red eléctrica
- Alto ahorro energético
- Protección del paisaje natural: no se necesita cavar zanjas para cablear
- Respetuoso con el medio ambiente
- Sólida y robusta para una larga vida útil

### Características

- Alta eficacia luminosa de 175 lm/W para maximizar el rendimiento de la batería.
- Batería de ferrofosfato de litio reemplazable para una larga vida útil y operaciones sin complicaciones.
- Controlador de carga MPPT para máxima eficiencia.
- Carcasa de aluminio fundido a presión para una óptima robustez y excelente disipación de calor.
- Soporte de montaje en báculo especialmente diseñado con ángulos de inclinación ajustables entre 0 y 15 grados, que también se puede utilizar en posiciones de montaje post-top y lateral.
- Perfil de regulación definido en fábrica junto con el sensor PIR para maximizar el tiempo de funcionamiento. Ajustable a través de app para versiones con Bluetooth
- Función de autodiagnóstico junto con LED indicadores de carga de la batería, descarga y tensión de corte.

## Aplicaciones

- Carreteras clase A & B
- Áreas rurales
- Parques, iluminación de senderos peatonales
- Industrias, oficina, escuelas
- Centros comerciales, campus corporativos, plazas

## Versions



BRP710

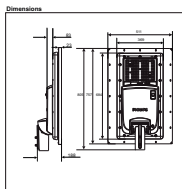
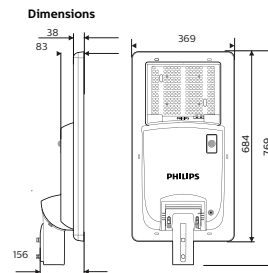
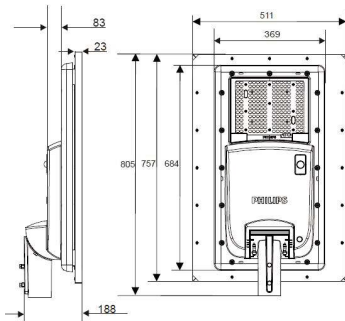


SunStay 4500 Lumen



BRP710

## Plano de dimensiones



PHILIPS

**Datos técnicos de la luz**

Índice de reproducción cromática (IRC) >70

**Operativos y eléctricos**

Ciclos de carga y descarga de la batería 2000

Tipo de batería Litio ferrofosfato

Voltaje de la batería 12.8 V

Tipo de controlador de carga MPPT

Tipo de panel Monocristalino

**Controles y regulación**

Regulable Sí

**Mecánicos y de carcasa**

Ubicación de la batería Inside Luminaire

Color de la carcasa RAL 7011

Código de protección de entrada IP65

**Aprobación y aplicación**

Rango de temperatura ambiente 0 °C a +35 °C

**Condiciones de aplicación**

Rango de temperatura ambiente para la carga 0 °C to +45 °C

Rango de temperatura ambiente para la descarga (cuando la luz está encendida) -20 °C to +35 °C

**Datos técnicos de la luz**

Order Code	Full Product Name	Temperatura de color correlacionada (nom.)
50192800	BRP710 LED60 NW MR HY FDIM20 SOLAR	4000 K
50198000	BRP710 LED45 WW MR HY FDIM50 SOLAR	3000 K
50199700	BRP710 LED60 WW MR HY FDIM20 SOLAR	3000 K
51726400	BRP710 LED30 WW 35MO PDIM30 BLE Solar	3000 K
919515898027	BRP710 LED30 NW 35MO PDIM30 BLE SOLAR EX	4000 K
919515898031	BRP710 LED30 NW 60MO PDIM30 BLE SOLAR EX	4000 K
51727100	BRP710 LED45 WW 60MO PDIM30 BLE Solar	3000 K
919515898029	BRP710 LED45 NW 60MO PDIM30 BLE SOLAR EX	4000 K
51729500	BRP710 LED30 WW 60MO PDIM30 BLE Solar	3000 K

**Operativos y eléctricos (1/2)**

Order Code	Full Product Name	Amperios hora batería	Kit de conexión de cables	Potencia del controlador de carga	Tipo de conexión de red
50192800	BRP710 LED60 NW MR HY FDIM20 SOLAR	30 Ah	Incluido	35 W	Híbrido
50198000	BRP710 LED45 WW MR HY FDIM50 SOLAR	30 Ah	Incluido	25 W	Híbrido
50199700	BRP710 LED60 WW MR HY FDIM20 SOLAR	30 Ah	Incluido	35 W	Híbrido
51726400	BRP710 LED30 WW 35MO PDIM30 BLE Solar	20 Ah	-	-	Fuera de la red
919515898027	BRP710 LED30 NW 35MO	20 Ah	-	-	Fuera de la red

Order Code	Full Product Name	Amperios hora batería	Kit de conexión de cables	Potencia del controlador de carga	Tipo de conexión de red
	PDIM30 BLE SOLAR EX				
919515898031	BRP710 LED30 NW 60MO PDIM30 BLE SOLAR EX	30 Ah	-	-	Fuera de la red
51727100	BRP710 LED45 WW 60MO PDIM30 BLE Solar	30 Ah	-	-	Fuera de la red
919515898029	BRP710 LED45 NW 60MO PDIM30 BLE SOLAR EX	30 Ah	-	-	Fuera de la red
51729500	BRP710 LED30 WW 60MO PDIM30 BLE Solar	30 Ah	-	-	Fuera de la red

Operativos y eléctricos (2/2)

Order Code	Full Product Name	Potencia pico	
		del panel	Tensión del panel
50192800	BRP710 LED60 NW MR HY FDIM20 SOLAR	60 W	17 Vmp, 21 Voc V
50198000	BRP710 LED45 WW MR HY FDIM50 SOLAR	60 W	17 Vmp, 21 Voc V
50199700	BRP710 LED60 WW MR HY FDIM20 SOLAR	60 W	17 Vmp, 21 Voc V
51726400	BRP710 LED30 WW 35MO PDIM30 BLE Solar	35 W	17 V
919515898027	BRP710 LED30 NW 35MO PDIM30 BLE SOLAR EX	35 W	17 V

Order Code	Full Product Name	Potencia pico	
		del panel	Tensión del panel
919515898031	BRP710 LED30 NW 60MO PDIM30 BLE SOLAR EX	60 W	17 V
51727100	BRP710 LED45 WW 60MO PDIM30 BLE Solar	60 W	17 V
919515898029	BRP710 LED45 NW 60MO PDIM30 BLE SOLAR EX	60 W	17 V
51729500	BRP710 LED30 WW 60MO PDIM30 BLE Solar	60 W	17 V

Controles y regulación

Order Code	Full Product Name	Posibilidades de	
		configuración	Ejemplo de regulación solar
50192800	BRP710 LED60 NW MR HY FDIM20 SOLAR	Configurable en fábrica	4hrs 100% + 8 hrs 20%
50198000	BRP710 LED45 WW MR HY FDIM50 SOLAR	Configurable en fábrica	5hrs 100% + 7 hrs 50%
50199700	BRP710 LED60 WW MR HY FDIM20 SOLAR	Configurable en fábrica	4hrs 100% + 8 hrs 20%
51726400	BRP710 LED30 WW 35MO PDIM30 BLE Solar	Configurable	30% Dusk to dawn, 100% on motion. ( Sensor disabled for 5 Hrs, after 5 Hrs)
919515898027	BRP710 LED30 NW 35MO PDIM30 BLE SOLAR EX	Configurable	30% Dusk to dawn, 100% on motion. ( Sensor disabled for 5 Hrs, after 5 Hrs)

Order Code	Full Product Name	Posibilidades de	
		configuración	Ejemplo de regulación solar
919515898031	BRP710 LED30 NW 60MO PDIM30 BLE SOLAR EX	Configurable	30% Dusk to dawn, 100% on motion. ( Sensor disabled for 5 Hrs, after 5 Hrs)
51727100	BRP710 LED45 WW 60MO PDIM30 BLE Solar	Configurable	30% Dusk to dawn, 100% on motion. ( Sensor disabled for 5 Hrs, after 5 Hrs)
919515898029	BRP710 LED45 NW 60MO PDIM30 BLE SOLAR EX	Configurable	30% Dusk to dawn, 100% on motion. ( Sensor disabled for 5 Hrs, after 5 Hrs)
51729500	BRP710 LED30 WW 60MO PDIM30 BLE Solar	Configurable	30% Dusk to dawn, 100% on motion. ( Sensor disabled for 5 Hrs, after 5 Hrs)

Mecánicos y de carcasa

Order Code	Full Product Name	Altura	Longitud	Anchura
		global	global	global
50192800	BRP710 LED60 NW MR HY FDIM20 SOLAR	188 mm	757 mm	511 mm
50198000	BRP710 LED45 WW MR HY FDIM50 SOLAR	188 mm	757 mm	511 mm
50199700	BRP710 LED60 WW MR HY FDIM20 SOLAR	188 mm	757 mm	511 mm
51726400	BRP710 LED30 WW 35MO PDIM30 BLE Solar	156 mm	684 mm	369 mm
919515898027	BRP710 LED30 NW 35MO PDIM30 BLE SOLAR EX	156 mm	684 mm	369 mm

Order Code	Full Product Name	Altura	Longitud	Anchura
		global	global	global
919515898031	BRP710 LED30 NW 60MO PDIM30 BLE SOLAR EX	156 mm	684 mm	369 mm
51727100	BRP710 LED45 WW 60MO PDIM30 BLE Solar	188 mm	757 mm	511 mm
919515898029	BRP710 LED45 NW 60MO PDIM30 BLE SOLAR EX	188 mm	757 mm	511 mm
51729500	BRP710 LED30 WW 60MO PDIM30 BLE Solar	156 mm	684 mm	369 mm

