



# SunStay - Ολοκληρωμένη λύση ηλιακού οδικού φωτισμού

## SunStay

Ολοκληρωμένη λύση ηλιακού οδικού φωτισμού με μπαταρία φωσφορικού άλατος σιδήρου λιθίου, ηλιακό συλλέκτη και φορτιστή ενσωματωμένα στο φωτιστικό. Περιβλήμα από πρεσαριστό, χυτό αλουμίνιο για σπιβαρότητα και μεγάλη διάρκεια ζωής. Ειδικά σχεδιασμένη βάση στερέωσης σε στύλο που επιτρέπει την τοποθέτηση σε διαφορετικές γωνίες κλίσης, πλευρική τοποθέτηση και τοποθέτηση στην κορυφή στύλου.

### Οφέλη

- Φωτίζει περιοχές που δεν έχουν πρόσβαση στο δίκτυο ηλεκτρισμού
- Εξοικονομεί ενέργεια
- Διατηρεί το τοπίο καθώς δεν απαιτείται εκσκαφή για την τοποθέτηση καλωδίων
- Φιλικό προς το περιβάλλον
- Ανθεκτική κατασκευή για μεγάλη διάρκεια ζωής

## Χαρακτηριστικά

- Υψηλή απόδοση φωτεινότητας 175 lm/Watt για τη μεγιστοποίηση απόδοσης της μπαταρίας
- Αντικαταστάσιμη μπαταρία φωσφορικού άλατος σιδήρου λιθίου για μεγάλη διάρκεια ζωής και λειτουργία χωρίς ταλαιπωρία.
- Χειριστήριο φόρτισης MPPT για μέγιστη απόδοση
- Περιβλήμα από πρεσσαριστό, χυτό αλουμίνιο για ανθεκτικότητα και άριστη διάχυση θερμότητας.
- Ειδικά σχεδιασμένη βάση στερέωσης σε στύλο με ρυθμιζόμενες γωνίες κλίσης από 0 έως 15 μοίρες, η οποία μπορεί επίσης να χρησιμοποιηθεί σε θέσεις κορυφής ιστού και πλευρικής τοποθέτησης
- Προεπιλεγμένο προφίλ ρύθμισης έντασης μαζί με αισθητήρα PIR για μεγιστοποίηση του χρόνου λειτουργίας.
- Λειτουργία αυτόματης διάγνωσης μαζί με ενδείξεις LED για την φόρτιση, την εκφόρτιση και την αποκοπή της μπαταρίας

## Εφαρμογή

- Οδοί Κατηγορίας A και B
- Αγροτικές περιοχές
- Φωτισμός πάρκων, πεζοδρόμων
- Βιομηχανικοί χώροι, γραφεία, σχολεία
- Εμπορικά κέντρα, εταιρικές εγκαταστάσεις, πλατείες

## Versions

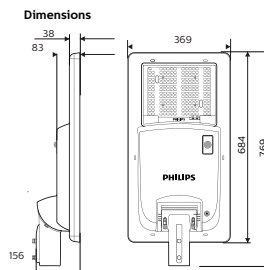
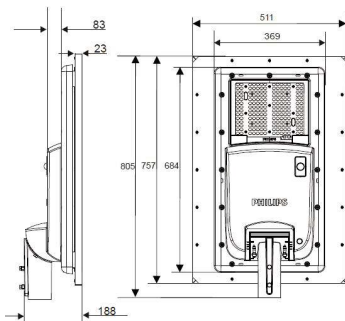


standard shot sunstay



BRP710

## Σχεδιάγραμμα διαστάσεων



**Τεχνικά χαρακτηριστικά φωτισμού**

Δείκτης χρωματικής απόδοσης (CRI) &gt;70

**Χαρακτηριστικά ηλεκτρικής λειτουργίας**

Κύκλοι φόρτισης και εκφόρτισης μπαταρίας 2000

Τύπος μπαταρίας Φωσφορικού  
άλματος σιδήρου  
λιθίου

Τάση μπαταρίας 12.8 V

Τύπος φόρτισης χειριστηρίου MPPT

Τύπος σύνδεσης δικτύου Εκτός δικτύου

Τύπος πάνελ Μονοκρυσταλλικό

Τάση πάνελ 17 V

**Συστήματα ελέγχου και ρύθμιση της έντασης**

Με ρύθμιση έντασης Ναι

Δυνατότητα διαμόρφωσης Με δυνατότητα  
διαμόρφωσηςΠροφίλ ρύθμισης ηλιακής έντασης 30% Dusk to  
dawn, 100% on  
motion. ( Sensor  
disabled for 5 Hrs,  
after 5 Hrs)**Μηχανικά εξαρτήματα και Περιβλήμα**

Θέση μπαταρίας Inside Luminaire

Χρώμα περιβλήματος RAL 7011

Βαθμός προστασίας από τις εισροές IP65

Συνολικό ύψος 156 mm

Συνολικό μήκος 684 mm

Συνολικό πλάτος 369 mm

**Έγκριση και Εφαρμογή**

Εύρος θερμοκρασίας περιβάλλοντος 0 έως +35 °C

**Προϋποθέσεις εφαρμογής**Εύρος θερμοκρασίας περιβάλλοντος για  
φόρτιση 0 °C to +45 °CΕύρος θερμοκρασίας περιβάλλοντος για  
εκφόρτιση (όταν το φως είναι αναμμένο) -20 °C to +35 °C**Τεχνικά χαρακτηριστικά φωτισμού**

Order Code	Full Product Name	Σχετική θερμοκρασία χρώματος (ονομ.)
51726400	BRP710 LED30 WW 35MO PDIM30 BLE Solar	3000 K
919515898027	BRP710 LED30 NW 35MO PDIM30 BLE SOLAR EX	4000 K
919515898031	BRP710 LED30 NW 60MO PDIM30 BLE SOLAR EX	4000 K

**Χαρακτηριστικά ηλεκτρικής λειτουργίας**

Order Code	Full Product Name	Ωριαίο αμπερ μπαταρίας	Μέγιστη ισχύς πάνελ
51726400	BRP710 LED30 WW 35MO PDIM30 BLE Solar	20 Ah	35 W
919515898027	BRP710 LED30 NW 35MO PDIM30 BLE SOLAR EX	20 Ah	35 W

Order Code	Full Product Name	Ωριαίο αμπερ μπαταρίας	Μέγιστη ισχύς πάνελ
919515898031	BRP710 LED30 NW 60MO PDIM30 BLE SOLAR EX	30 Ah	60 W

