



SunStay – solární osvětlení komunikací typu vše v jednom

SunStay

Integrované solární osvětlení komunikací s integrovaným lithium-železo-fosfátovým akumulátorem, solárním panelem a nabíječkou. Tlakově litý hliník zajišťuje odolnost a dlouhou životnost. Speciálně navržená montážní příruba umožňuje různé úhly sklonu, montáž na výložník i na sloup.

Výhody

- Vnáší světlo do míst, kde není elektrická síť
- Úspora energie
- Nenarušuje prostředí, protože není třeba hloubit výkopy pro vedení kabelů
- Ekologické
- Odolné provedení s dlouhou životností

Vlastnosti

- Vysoký měrný výkon 175 lm/Watt k maximalizaci životnosti akumulátoru
- Vyměnitelný lithium-železo-fosfátový akumulátor zajišťuje dlouhodobou životnost a bezchybný provoz.
- Maximální účinnost na základě ovladače nabíjení MPPT
- Tělo z hliníku litého pod tlakem zajišťuje odolnost a výborný rozptyl tepla.
- Speciálně navržená montážní příruba s nastavitelnými úhly sklonu 0 až 15 stupňů se dá použít také k montáži na vrchol sloupu nebo na výložník
- Profil stmívání nastavený z výroby spolu se snímačem PIR pro maximalizaci doby provozu.
- Funkce samočinné diagnostiky spolu s LED indikátory nabíjení, vybití a oříznutí

Aplikace

- Komunikace třídy A & B
- Oblasti mimo město
- Osvětlení parků, zón pro pěší
- Průmyslové objekty, kanceláře, školy
- Nákupní centra, podnikové areály, ulice

Versions



SunStay Hybrid

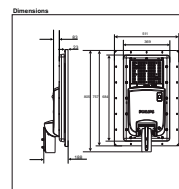
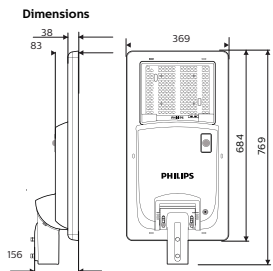
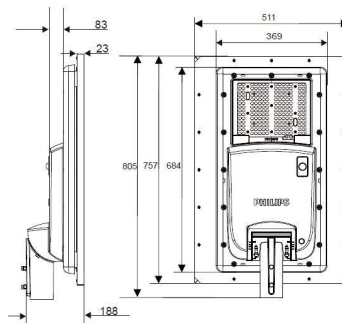
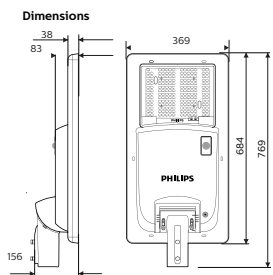


BRP710



BRP710

Rozměrové výkresy



PHILIPS

Světelně technické

Index podání barev (CRI)	>70
--------------------------	-----

Provozní a elektrické

Cykly nabití a vybití akumulátoru	2000
-----------------------------------	------

Typ baterie	Lithium-železo-fosfátový akumulátor
-------------	--

Napětí baterie	12.8 V
----------------	--------

Typ regulátoru nabíjení	MPPT
-------------------------	------

Typ panelu	Monokrystalické
------------	-----------------

Řízení a stmívání

Stmívatelné	Ano
-------------	-----

Mechanické a materiály

Umístění baterie	Inside Luminaire
------------------	------------------

Kód ochrany proti vniknutí	IP65
----------------------------	------

Certifikace a použití

Rozsah okolní teploty	0 až +35 °C
-----------------------	-------------

Podmínky použití

Rozsah okolní teploty pro nabíjení	0 °C to +45 °C
------------------------------------	----------------

Rozsah okolní teploty pro vybíjení (když světlo svítí)	-20 °C to +35 °C
---	------------------

Světelně technické

Order Code	Full Product Name	Náhradní teplota chromatičnosti (jmen.)
50191100	BRP710 LED45 NW MR HY FDIM50 SOLAR	4000 K
50192800	BRP710 LED60 NW MR HY FDIM20 SOLAR	4000 K
50198000	BRP710 LED45 WW MR HY FDIM50 SOLAR	3000 K
50199700	BRP710 LED60 WW MR HY FDIM20 SOLAR	3000 K
51726400	BRP710 LED30 WW 35MO PDIM30 BLE Solar	3000 K
919515898027	BRP710 LED30 NW 35MO PDIM30 BLE SOLAR EX	4000 K
50197300	BRP710 LED30 WW MR HY FDIM50 SOLAR	3000 K
919515898031	BRP710 LED30 NW 60MO PDIM30 BLE SOLAR EX	4000 K
36231100	BRP710 LED45 CW MR S1 12V LFP Solar	5700 K
36234200	BRP710 LED45 NW MR S1 12V LFP Solar	4000 K
51727100	BRP710 LED45 WW 60MO PDIM30 BLE Solar	3000 K
919515898029	BRP710 LED45 NW 60MO PDIM30 BLE SOLAR EX	4000 K
51729500	BRP710 LED30 WW 60MO PDIM30 BLE Solar	3000 K

Provozní a elektrické (1/2)

Order Code	Full Product Name	Ampérhodiny akumulátoru	Sada pro připojení kabelu	Příkon regulátoru nabíjení	Typ připojení sítě
50191100	BRP710 LED45 NW MR HY FDIM50 SOLAR	30 Ah	Součástí balení	25 W	Hybridní
50192800	BRP710 LED60 NW MR HY FDIM20 SOLAR	30 Ah	Součástí balení	35 W	Hybridní
50198000	BRP710 LED45 WW MR HY FDIM50 SOLAR	30 Ah	Součástí balení	25 W	Hybridní
50199700	BRP710 LED60 WW MR HY FDIM20 SOLAR	30 Ah	Součástí balení	35 W	Hybridní
51726400	BRP710 LED30 WW 35MO PDIM30 BLE Solar	20 Ah	-	-	Mimo síť
919515898027	BRP710 LED30 NW 35MO PDIM30 BLE SOLAR EX	20 Ah	-	-	Mimo síť

Order Code	Full Product Name	Ampérhodiny akumulátoru	Sada pro připojení kabelu	Příkon regulátoru nabíjení	Typ připojení sítě
50197300	BRP710 LED30 WW MR HY FDIM50 SOLAR	20 Ah	Součástí balení	17 W	Hybridní
919515898031	BRP710 LED30 NW 60MO PDIM30 BLE SOLAR EX	30 Ah	-	-	Mimo síť
36231100	BRP710 LED45 CW MR S1 12V LFP Solar	30 Ah	-	-	Mimo síť
36234200	BRP710 LED45 NW MR S1 12V LFP Solar	30 Ah	-	-	Mimo síť
51727100	BRP710 LED45 WW 60MO PDIM30 BLE Solar	30 Ah	-	-	Mimo síť
919515898029	BRP710 LED45 NW 60MO PDIM30 BLE SOLAR EX	30 Ah	-	-	Mimo síť

Order Code	Full Product Name	Ampérhodiny akumulátoru	Sada pro připojení kabelu	Příkon regulátoru nabíjení	Typ připojení sítě
51729500	BRP710 LED30 WW 60MO	30 Ah	-	-	Mimo síť

Order Code	Full Product Name	Ampérhodiny akumulátoru	Sada pro připojení kabelu	Příkon regulátoru nabíjení	Typ připojení sítě
	PDIM30 BLE Solar				

Provozní a elektrické (2/2)

Order Code	Full Product Name	Maximální příkon	
		panelu	Napětí panelu
50191100	BRP710 LED45 NW MR HY FDIM50 SOLAR	60 W	17 Vmp, 21 Voc V
50192800	BRP710 LED60 NW MR HY FDIM20 SOLAR	60 W	17 Vmp, 21 Voc V
50198000	BRP710 LED45 WW MR HY FDIM50 SOLAR	60 W	17 Vmp, 21 Voc V
50199700	BRP710 LED60 WW MR HY FDIM20 SOLAR	60 W	17 Vmp, 21 Voc V
51726400	BRP710 LED30 WW 35MO PDIM30 BLE Solar	35 W	17 V
919515898027	BRP710 LED30 NW 35MO PDIM30 BLE SOLAR EX	35 W	17 V
50197300	BRP710 LED30 WW MR HY FDIM50 SOLAR	35 W	17 Vmp, 21 Voc V

Order Code	Full Product Name	Maximální příkon	
		panelu	Napětí panelu
919515898031	BRP710 LED30 NW 60MO PDIM30 BLE SOLAR EX	60 W	17 V
36231100	BRP710 LED45 CW MR S1 12V LFP Solar	60 W	17 Vmp, 21 Voc V
36234200	BRP710 LED45 NW MR S1 12V LFP Solar	60 W	17 Vmp, 21 Voc V
51727100	BRP710 LED45 WW 60MO PDIM30 BLE Solar	60 W	17 V
919515898029	BRP710 LED45 NW 60MO PDIM30 BLE SOLAR EX	60 W	17 V
51729500	BRP710 LED30 WW 60MO PDIM30 BLE Solar	60 W	17 V

Řízení a stmívání

Order Code	Full Product Name	Konfigurovatelnost	Profil solární regulace
50191100	BRP710 LED45 NW MR HY FDIM50 SOLAR	Nastavitelné z výroby	5hrs 100% + 7 hrs 50%
50192800	BRP710 LED60 NW MR HY FDIM20 SOLAR	Nastavitelné z výroby	4hrs 100% + 8 hrs 20%
50198000	BRP710 LED45 WW MR HY FDIM50 SOLAR	Nastavitelné z výroby	5hrs 100% + 7 hrs 50%
50199700	BRP710 LED60 WW MR HY FDIM20 SOLAR	Nastavitelné z výroby	4hrs 100% + 8 hrs 20%
51726400	BRP710 LED30 WW 35MO PDIM30 BLE Solar	Lze konfigurovat	30% Dusk to dawn, 100% on motion. (Sensor disabled for 5 Hrs, after 5 Hrs)
919515898027	BRP710 LED30 NW 35MO PDIM30 BLE SOLAR EX	Lze konfigurovat	30% Dusk to dawn, 100% on motion. (Sensor disabled for 5 Hrs, after 5 Hrs)
50197300	BRP710 LED30 WW MR HY FDIM50 SOLAR	Nastavitelné z výroby	5hrs 100% + 7 hrs 50%

Order Code	Full Product Name	Konfigurovatelnost	Profil solární regulace
919515898031	BRP710 LED30 NW 60MO PDIM30 BLE SOLAR EX	Lze konfigurovat	30% Dusk to dawn, 100% on motion. (Sensor disabled for 5 Hrs, after 5 Hrs)
36231100	BRP710 LED45 CW MR S1 12V LFP Solar	Nastavitelné z výroby	30% Dusk to dawn, 100% on motion. (Sensor disabled for 5 Hrs, after 5 Hrs)
36234200	BRP710 LED45 NW MR S1 12V LFP Solar	Nastavitelné z výroby	30% Dusk to dawn, 100% on motion. (Sensor disabled for 5 Hrs, after 5 Hrs)
51727100	BRP710 LED45 WW 60MO PDIM30 BLE Solar	Lze konfigurovat	30% Dusk to dawn, 100% on motion. (Sensor disabled for 5 Hrs, after 5 Hrs)
919515898029	BRP710 LED45 NW 60MO PDIM30 BLE SOLAR EX	Lze konfigurovat	30% Dusk to dawn, 100% on motion. (Sensor disabled for 5 Hrs, after 5 Hrs)
51729500	BRP710 LED30 WW 60MO PDIM30 BLE Solar	Lze konfigurovat	30% Dusk to dawn, 100% on motion. (Sensor disabled for 5 Hrs, after 5 Hrs)

Mechanické a materiály

Order Code	Full Product Name	Barva těla	Celková výška	Celková délka	Celková šířka
50191100	BRP710 LED45 NW MR HY FDIM50 SOLAR	RAL 7011	188 mm	757 mm	511 mm
50192800	BRP710 LED60 NW MR HY FDIM20 SOLAR	RAL 7011	188 mm	757 mm	511 mm
50198000	BRP710 LED45 WW MR HY FDIM50 SOLAR	RAL 7011	188 mm	757 mm	511 mm
50199700	BRP710 LED60 WW MR HY FDIM20 SOLAR	RAL 7011	188 mm	757 mm	511 mm
51726400	BRP710 LED30 WW 35MO PDIM30 BLE Solar	RAL 7011	156 mm	684 mm	369 mm
919515898027	BRP710 LED30 NW 35MO PDIM30 BLE SOLAR EX	RAL 7011	156 mm	684 mm	369 mm
50197300	BRP710 LED30 WW MR HY FDIM50 SOLAR	RAL 7011	156 mm	684 mm	369 mm

Order Code	Full Product Name	Barva těla	Celková výška	Celková délka	Celková šířka
919515898031	BRP710 LED30 NW 60MO PDIM30 BLE SOLAR EX	RAL 7011	156 mm	684 mm	369 mm
36231100	BRP710 LED45 CW MR S1 12V LFP Solar	Šedá	188 mm	757 mm	511 mm
36234200	BRP710 LED45 NW MR S1 12V LFP Solar	Šedá	188 mm	757 mm	511 mm
51727100	BRP710 LED45 WW 60MO PDIM30 BLE Solar	RAL 7011	188 mm	757 mm	511 mm
919515898029	BRP710 LED45 NW 60MO PDIM30 BLE SOLAR EX	RAL 7011	188 mm	757 mm	511 mm
51729500	BRP710 LED30 WW 60MO PDIM30 BLE Solar	RAL 7011	156 mm	684 mm	369 mm

