



Logre un estilo vintage o moderno al ahorrar dinero con tecnología LED

LED Designer Deco

Las lámparas LED Designer Deco de Philips le permiten mantener una luz cálida o clásica o un efecto moderno o chic mientras brindan una vida útil más larga y ahorros de energía

Beneficios

- Distribución y color de la luz que reproduce el efecto de las lámparas estándares de estilo vintage o con un tono moderno y sofisticado
- Larga vida útil: disminuye los costos de mantenimiento al reducir la frecuencia de reemplazo de las lámparas
- Consistencia de color excelente con reproducción cromática alta (CRI)

Características

- Diseño de controlador compacto integrado para lograr un estilo y sensación decorativos
- Atenuación suave
- Encendido instantáneo
- 15,000 horas de vida útil nominal promedio
- Ubicación en zonas húmedas

Aplicaciones

- Restaurantes y bares
- Recepciones, áreas de recepción

LED Designer Deco

Versions

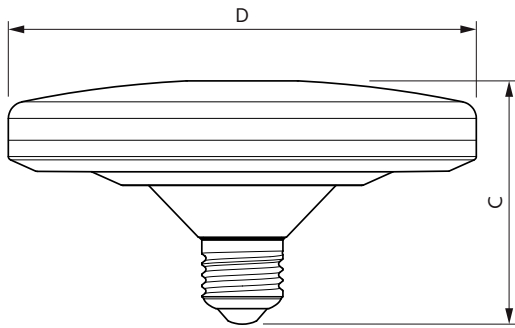


LEDbulb NAM S14 E26 CL

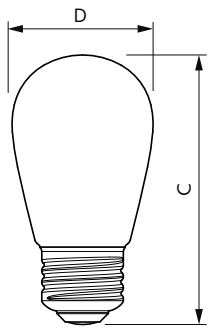


LEDbulb UFO 125W E26 Others
865 Frosted

Plano de dimensiones



Product	D	C
26UFO/PER/865/FR/P/E26/ND 4/1PF	200 mm	77 mm



Product	D	C
1S14/VIN/827/CL/G/E26/ND 1CT	45 mm	86 mm

LED Designer Deco

Información general

Tapa-base	E26
Vida útil nominal	15,000 hora(s)

Información técnica sobre la luz

Índice de producción de color (IRC)	80
LLMF al final de la vida útil nominal (nominal)	70 %

Operación y aspectos eléctricos

Frecuencia de entrada	50 a 60 Hz
Frecuencia de línea	50 to 60 Hz
Tiempo de inicio (nominal)	0.5 s

Controles y atenuación

Regulable	No
-----------	----

Información general

Order Code	Full Product Name	Vida útil promedio (horas)	Ciclo del interruptor
929003082704	1S14/VIN/827/CL/G/E26/ND 1CT	-	20,000
929002010825	26UFO/PER/865/FR/P/E26/ND 4/1PF	15,000 hora(s)	50,000

Información técnica sobre la luz

Order Code	Full Product Name	Ángulo de haz (nominal)	Temperatura de color correlacionada (nominal)	Código de color	Flujo luminoso
929003082704	1S14/VIN/827/CL/G/E26/ND 1CT	-	2700 K	827	60 lm

Order Code	Full Product Name	Ángulo de haz (nominal)	Temperatura de color correlacionada (nominal)	Código de color	Flujo luminoso
929002010825	26UFO/PER/865/FR/P/E26/ND 4/1PF	120 °	6500 K	865	2,050 lm

Operación y aspectos eléctricos

Order Code	Full Product Name	Consumo de energía	Equivalente en potencia en vatios
929003082704	1S14/VIN/827/CL/G/E26/ND 1CT	1 W	10 W

Order Code	Full Product Name	Consumo de energía	Equivalente en potencia en vatios
929002010825	26UFO/PER/865/FR/P/E26/ND 4/1PF	26 W	125 W

Temperatura

Order Code	Full Product Name	T° estuche máxima (nominal)
929003082704	1S14/VIN/827/CL/G/E26/ND 1CT	26 °C

Order Code	Full Product Name	T° estuche máxima (nominal)
929002010825	26UFO/PER/865/FR/P/E26/ND 4/1PF	72 °C

Mecánica y carcasa

Order Code	Full Product Name	Acabado de la luz	Forma del foco
929003082704	1S14/VIN/827/CL/G/E26/ND 1CT	Transparente	S-14
929002010825	26UFO/PER/865/FR/P/E26/ND 4/1PF	Blanco	Otros

Aprobación y aplicación

LED Designer Deco

Order Code	Full Product Name	Rango de temperatura ambiente
929003082704	1S14/VIN/827/CL/G/E26/ND 1CT	-20 a +40 °C
929002010825	26UFO/PER/865/FR/P/E26/ND 4/IPF	-20 °C a 45 °C

