



# La elegancia del ahorro de energía con un hermoso brillo

## LED B11

Las velas LED B11 de Philips ofrecen un ambiente ahorrador de energía con el efecto elegante de las velas incandescentes. Estos diseños proporcionan luz de forma omnidireccional, dándole a los diseñadores de iluminación una alternativa con vida útil larga a las fuentes incandescentes estándares.

### Beneficios

- Larga vida útil: disminuye los costos de mantenimiento al reducir la frecuencia de reemplazo de las lámparas
- Consistencia de color excelente con reproducción cromática alta (CRI)
- Algunos productos con un efecto de resplandor cálido se atenúan a un resplandor acogedor para crear un ambiente cómodo

### Características

- Atenuación suave
- Diseño de controlador compacto integrado para lograr un estilo y sensación decorativos
- Se instala en sistemas de candelabros y de base media existentes
- 15,000 horas de vida útil nominal promedio
- Opciones para lugares húmedos disponibles

### Aplicaciones

- Restaurantes
- Hoteles
- Residencial

# LED B11

## Versions

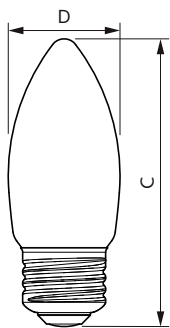
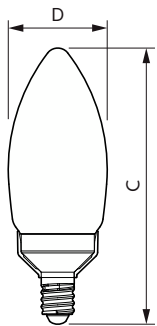


LEDbulb NAM B11 E12 FR

3\_3B11\_PER\_927-922\_CL\_G\_E12\_  
WGX 3BBHT20



## Plano de dimensiones



Product	D	C
3.3B11/PER/927-922/CL/G/E12/WGX 1FB T20	35 mm	100 mm
5.5B11/PER/927-922/CL/G/E12/WGX 1FB T20	35 mm	100 mm
5B11/PER/CRI95WG/FR/G/E12/WGD 1CT T20	35 mm	97 mm

Product	D	C
3.3B11/PER/927-922/CL/G/E26/WGX1FB T20	35 mm	92 mm
5.5B11/PER/927-922/CL/G/E26/WGX 1FB T20	35 mm	92 mm

# LED B11

## Información general

Ciclo del interruptor	20,000
Vida útil nominal	15,000 hora(s)

## Información técnica sobre la luz

Temperatura de color correlacionada (nominal)	2700 K
Código de color	927-922
LLMF al final de la vida útil nominal (nominal)	70 %

## Operación y aspectos eléctricos

Tiempo de inicio (nominal)	0.5 s
----------------------------	-------

## Mecánica y carcasa

Forma del foco	B11
----------------	-----

## Información general

Order Code	Full Product Name	Tapa-base	Vida útil promedio (horas)
929003082504	5B11/PER/CRI95WG/FR/G/E12/WGD 1CT T20	E12	-
929001969404	3.3B11/PER/927-922/CL/G/E12/WGX 1FB T20	E12	15,000 hora(s)
929002204504	5.5B11/PER/927-922/CL/G/E12/WGX 1FB T20	E12	15,000 hora(s)

Order Code	Full Product Name	Tapa-base	Vida útil promedio (horas)
929002047204	3.3B11/PER/927-922/CL/G/E26/ WX1FB T20	E26	15,000 hora(s)
929002204604	5.5B11/PER/927-922/CL/G/E26/WGX 1FB T20	E26	15,000 hora(s)

## Información técnica sobre la luz

Order Code	Full Product Name	Ángulo de haz (nominal)	Índice de producción de color (IRC)	Flujo luminoso
929003082504	5B11/PER/ CRI95WG/FR/G/E12/WG D 1CT T20	300 °	95	500 lm
929001969404	3.3B11/PER/ 927-922/CL/G/E12/WGX 1FB T20	-	90	300 lm
929002204504	5.5B11/PER/ 927-922/CL/G/E12/WGX 1FB T20	-	90	500 lm

Order Code	Full Product Name	Ángulo de haz (nominal)	Índice de producción de color (IRC)	Flujo luminoso
929002047204	3.3B11/PER/ 927-922/CL/G/E26/ WX1FB T20	-	90	300 lm
929002204604	5.5B11/PER/ 927-922/CL/G/E26/WGX 1FB T20	-	90	500 lm

## Operación y aspectos eléctricos

Order Code	Full Product Name	Frecuencia de entrada	Frecuencia de línea	Consumo de energía	Equivalente en potencia en vatios
929003082504	5B11/PER/ CRI95WG/FR/ G/E12/WGD 1CT T20	60 Hz	60 Hz	5 W	60 W

Order Code	Full Product Name	Frecuencia de entrada	Frecuencia de línea	Consumo de energía	Equivalente en potencia en vatios
929001969404	3.3B11/PER/ 927-922/CL/G /E12/WGX 1FB T20	50 a 60 Hz	50 to 60 Hz	3.3 W	40 W

## LED B11

Order Code	Full Product Name	Frecuencia de entrada	Frecuencia de línea	Consumo de energía	Equivalente en potencia en vatios
929002204504	5.5B11/PER/927-922/CL/G/E12/WGX 1FB T20	50 a 60 Hz	50 to 60 Hz	5.5 W	60 W
929002047204	3.3B11/PER/927-922/CL/G	50 a 60 Hz	50 to 60 Hz	3.3 W	40 W

Order Code	Full Product Name	Frecuencia de entrada	Frecuencia de línea	Consumo de energía	Equivalente en potencia en vatios
929002204604	5.5B11/PER/927-922/CL/G/E26/WGX1FB T20	50 a 60 Hz	50 to 60 Hz	5.5 W	60 W
929002204604	5.5B11/PER/927-922/CL/G/E26/WGX 1FB T20	50 a 60 Hz	50 to 60 Hz	5.5 W	60 W

### Temperatura

Order Code	Full Product Name	T° estuche máxima (nominal)
929003082504	5B11/PER/CR195WG/FR/G/E12/WGD 1CT T20	-
929001969404	3.3B11/PER/927-922/CL/G/E12/WGX 1FB T20	50 °C
929002204504	5.5B11/PER/927-922/CL/G/E12/WGX 1FB T20	60 °C

Order Code	Full Product Name	T° estuche máxima (nominal)
929002047204	3.3B11/PER/927-922/CL/G/E26/WGX1FB T20	50 °C
929002204604	5.5B11/PER/927-922/CL/G/E26/WGX 1FB T20	60 °C

### Controles y atenuación

Order Code	Full Product Name	Regulable
929003082504	5B11/PER/CR195WG/FR/G/E12/WGD 1CT T20	Solo con reguladores de intensidad específicos
929001969404	3.3B11/PER/927-922/CL/G/E12/WGX 1FB T20	Sí

Order Code	Full Product Name	Regulable
929002204504	5.5B11/PER/927-922/CL/G/E12/WGX 1FB T20	Sí
929002047204	3.3B11/PER/927-922/CL/G/E26/WGX1FB T20	Sí
929002204604	5.5B11/PER/927-922/CL/G/E26/WGX 1FB T20	Sí

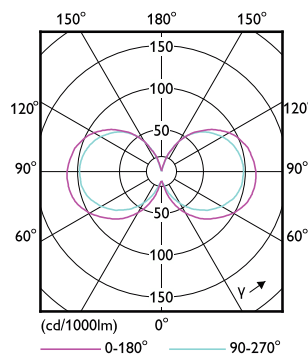
### Mecánica y carcasa

Order Code	Full Product Name	Acabado de la luz
929003082504	5B11/PER/CR195WG/FR/G/E12/WGD 1CT T20	Blanco
929001969404	3.3B11/PER/927-922/CL/G/E12/WGX 1FB T20	Transparente
929002204504	5.5B11/PER/927-922/CL/G/E12/WGX 1FB T20	Transparente

Order Code	Full Product Name	Acabado de la luz
929002047204	3.3B11/PER/927-922/CL/G/E26/WGX1FB T20	Transparente
929002204604	5.5B11/PER/927-922/CL/G/E26/WGX 1FB T20	Transparente

### Aprobación y aplicación

Order Code	Full Product Name	Rango de temperatura ambiente
929003082504	5B11/PER/CR195WG/FR/G/E12/WGD 1CT T20	-20 a +40 °C
929001969404	3.3B11/PER/927-922/CL/G/E12/WGX 1FB T20	-20 a +45 °C
929002204504	5.5B11/PER/927-922/CL/G/E12/WGX 1FB T20	-20 a +45 °C
929002047204	3.3B11/PER/927-922/CL/G/E26/WGX1FB T20	-20 a +45 °C
929002204604	5.5B11/PER/927-922/CL/G/E26/WGX 1FB T20	-20 a +45 °C



## LED B11

