



**Todo lo que le gusta
de un PAR30
halógeno con las
ventajas de los LED.
Haga que su
mercancía o espacio
se destaque sin
ninguna distracción.**

LED PAR30 S/L

Los minirreflectores LED de Philips con un haz de óptica única brindan un haz libre de sombras con ángulos del haz de luz de 10 y 40 grados para adaptarse a cualquier aplicación de iluminación general.

Beneficios

- Hasta un 80 % de ahorro de energía en comparación con las lámparas halógenas
- Costos de mantenimiento más bajos
- No causa decoloración o daños

LED PAR30 S/L

Características

- Vida útil prolongada de hasta 40 000 horas
- Prácticamente no emite luz UV/IR en el haz
- Hasta CRI95
- De 3 a 5 años de garantía limitada
- No contiene mercurio

Aplicaciones

- Hoteles, restaurantes, bares, cafés, recepciones
- Museos, exhibiciones
- Comercio

Versions

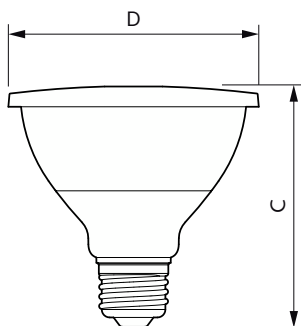
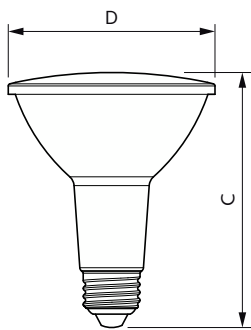


LEDspots EXP NAM PAR30L E26



LEDspots EXP NAM PAR30S E26

Plano de dimensiones

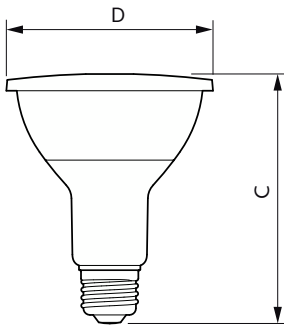
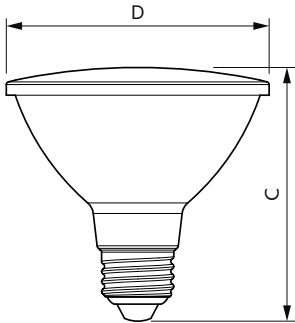


Product	D	C
8.5PAR30L/COR/930/F25/D/P/ULW/T20 6/1FB	95 mm	117 mm
8.5PAR30L/COR/940/F25/D/P/ULW/T20 6/1FB	95 mm	117 mm

Product	D	C
10PAR30S/EXPERTCOLOR RETAIL/F25/930/D	94 mm	91.5 mm

LED PAR30 S/L

Plano de dimensiones



Product	D	C
8.5PAR30S/COR/930/F25/D/P/ULW/T20 6/1FB	95 mm	92 mm
8.5PAR30S/COR/940/F40/D/P/ULW/T20 6/1FB	95 mm	92 mm

Product	D	C
10PAR30L/EXPERTCOLOR RETAIL/F25/930/D	94 mm	114.5 mm

Información general

Tapa-base	E26
Ciclo del interruptor	50,000
Vida útil nominal	25,000 hora(s)

Información técnica sobre la luz

Índice de producción de color (IRC)	90
LLMF al final de la vida útil nominal (nominal)	70 %

Operación y aspectos eléctricos

Frecuencia de entrada	60 Hz
Tiempo de inicio (nominal)	0.5 s
Equivalente en potencia en vatios	75 W

Controles y atenuación

Regulable	Solo con reguladores de intensidad específicos
-----------	--

Mecánica y carcasa

Acabado de la luz	Transparente
-------------------	--------------

Información técnica sobre la luz (1/2)

Order Code	Full Product Name	Ángulo de haz (nominal)	Temperatura de color		
			correlacionada (nominal)	Código de color	Flujo luminoso
929003754904	10PAR30L/EXPERTCOLOR RETAIL/F25/930/D	25 °	3000 K	930	1,000 lm
929003755204	10PAR30S/EXPERTCOLOR RETAIL/F25/930/D	25 °	3000 K	930	1,000 lm
929003738604	8.5PAR30L/COR/930/F25/D/P/ULW/T20 6/1FB	25 °	3000 K	930	900 lm
929003753404	8.5PAR30L/COR/940/F25/D/P/ULW/T20 6/1FB	25 °	4000 K	940	900 lm
929003739004	8.5PAR30S/COR/930/F25/D/P/ULW/T20 6/1FB	25 °	3000 K	930	900 lm
929003753704	8.5PAR30S/COR/940/F40/D/P/ULW/T20 6/1FB	40 °	4000 K	940	900 lm

Información técnica sobre la luz (2/2)

LED PAR30 S/L

Order Code	Full Product Name	Intensidad lumínica (nominal)
929003754904	10PAR30L/EXPERTCOLOR RETAIL/F25/930/D	5,000 cd
929003755204	10PAR30S/EXPERTCOLOR RETAIL/F25/930/D	5,000 cd
929003738604	8.5PAR30L/COR/930/F25/D/P/ULW/T20 6/1FB	3,300 cd

Order Code	Full Product Name	Intensidad lumínica (nominal)
929003753404	8.5PAR30L/COR/940/F25/D/P/ULW/T20 6/1FB	3,300 cd
929003739004	8.5PAR30S/COR/930/F25/D/P/ULW/T20 6/1FB	3,300 cd
929003753704	8.5PAR30S/COR/940/F40/D/P/ULW/T20 6/1FB	1,600 cd

Operación y aspectos eléctricos

Order Code	Full Product Name	Consumo de energía
929003754904	10PAR30L/EXPERTCOLOR RETAIL/F25/930/D	10 W
929003755204	10PAR30S/EXPERTCOLOR RETAIL/F25/930/D	10 W
929003738604	8.5PAR30L/COR/930/F25/D/P/ULW/T20 6/1FB	8.5 W

Order Code	Full Product Name	Consumo de energía
929003753404	8.5PAR30L/COR/940/F25/D/P/ULW/T20 6/1FB	8.5 W
929003739004	8.5PAR30S/COR/930/F25/D/P/ULW/T20 6/1FB	8.5 W
929003753704	8.5PAR30S/COR/940/F40/D/P/ULW/T20 6/1FB	8.5 W

Temperatura

Order Code	Full Product Name	T° estuche máxima (nominal)
929003754904	10PAR30L/EXPERTCOLOR RETAIL/F25/930/D	73 °C
929003755204	10PAR30S/EXPERTCOLOR RETAIL/F25/930/D	73 °C
929003738604	8.5PAR30L/COR/930/F25/D/P/ULW/T20 6/1FB	85 °C

Order Code	Full Product Name	T° estuche máxima (nominal)
929003753404	8.5PAR30L/COR/940/F25/D/P/ULW/T20 6/1FB	85 °C
929003739004	8.5PAR30S/COR/930/F25/D/P/ULW/T20 6/1FB	85 °C
929003753704	8.5PAR30S/COR/940/F40/D/P/ULW/T20 6/1FB	85 °C

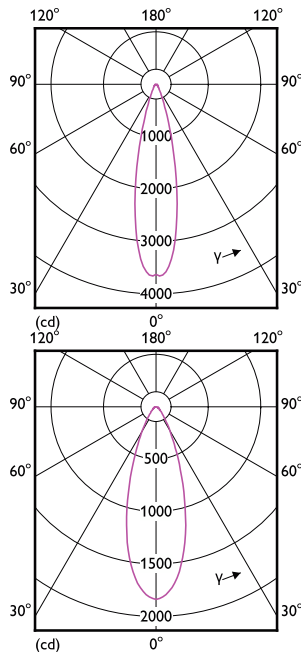
Mecánica y carcasa

Order Code	Full Product Name	Forma del foco
929003754904	10PAR30L/EXPERTCOLOR RETAIL/F25/930/D	PAR30L
929003755204	10PAR30S/EXPERTCOLOR RETAIL/F25/930/D	PAR30S
929003738604	8.5PAR30L/COR/930/F25/D/P/ULW/T20 6/1FB	PAR30L

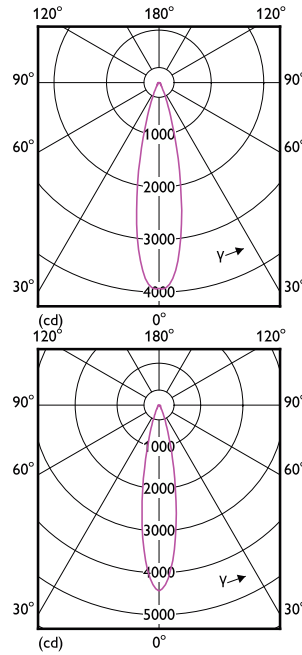
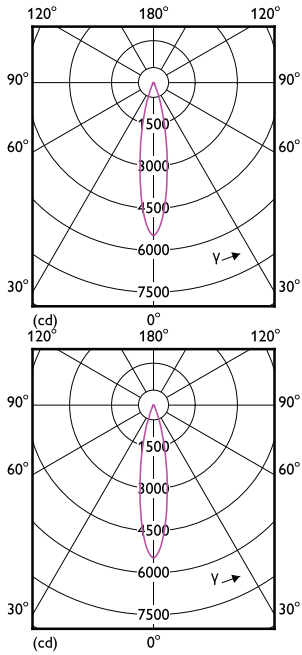
Order Code	Full Product Name	Forma del foco
929003753404	8.5PAR30L/COR/940/F25/D/P/ULW/T20 6/1FB	PAR30L
929003739004	8.5PAR30S/COR/930/F25/D/P/ULW/T20 6/1FB	PAR30S
929003753704	8.5PAR30S/COR/940/F40/D/P/ULW/T20 6/1FB	PAR30S

Aprobación y aplicación

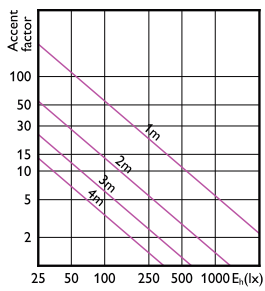
Order Code	Full Product Name	Rango de temperatura ambiente
929003754904	10PAR30L/EXPERTCOLOR RETAIL/F25/930/D	-20 a +45 °C
929003755204	10PAR30S/EXPERTCOLOR RETAIL/F25/930/D	-20 a +45 °C
929003738604	8.5PAR30L/COR/930/F25/D/P/ULW/T20 6/1FB	-40 a +45 °C
929003753404	8.5PAR30L/COR/940/F25/D/P/ULW/T20 6/1FB	-40 a +45 °C
929003739004	8.5PAR30S/COR/930/F25/D/P/ULW/T20 6/1FB	-40 a +45 °C
929003753704	8.5PAR30S/COR/940/F40/D/P/ULW/T20 6/1FB	-40 a +45 °C



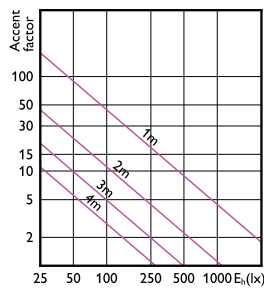
LED PAR30 S/L



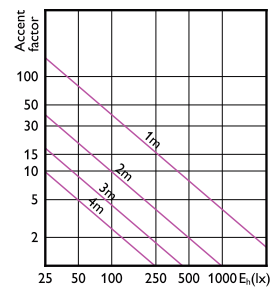
Accent Diagrams



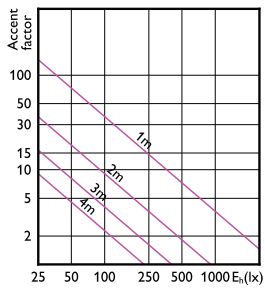
Accent Diagram - 10PAR30L/EXPERTCOLOR
RETAIL/F25/930/D



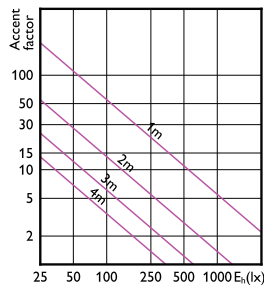
Accent Diagram -
8.5PAR30S/COR/930/F25/D/P/ULW/T20
6/1FB



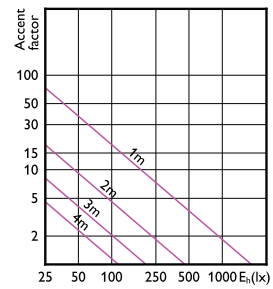
Accent Diagram -
8.5PAR30L/COR/930/F25/D/P/ULW/T20
6/1FB



Accent Diagram -
8.5PAR30L/COR/940/F25/D/P/ULW/T20
6/1FB

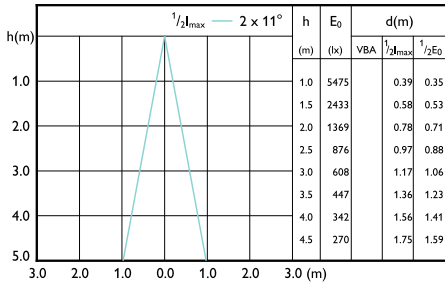


Accent Diagram - 10PAR30S/EXPERTCOLOR
RETAIL/F25/930/D

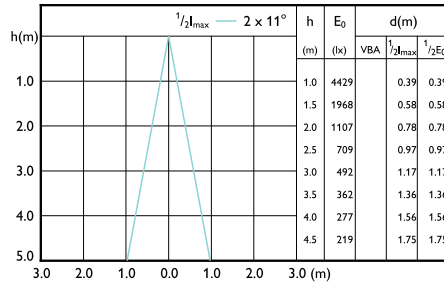


Accent Diagram -
8.5PAR30S/COR/940/F40/D/P/ULW/T20
6/1FB

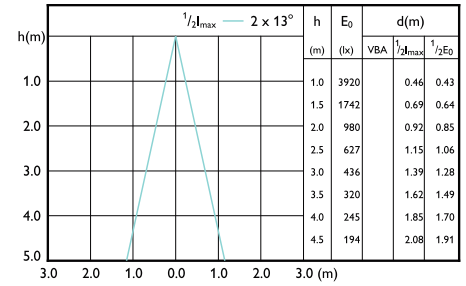
Beam Diagrams



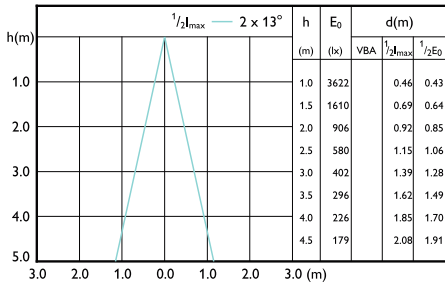
Beam diagram - 10PAR30S/EXPERTCOLOR
RETAIL/F25/930/D



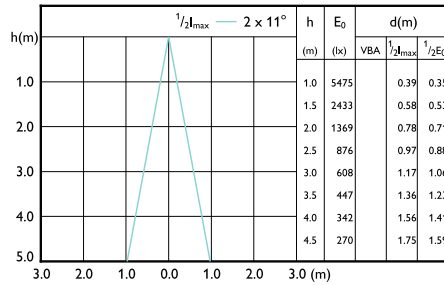
Beam diagram -
8.5PAR30S/COR/930/F25/D/P/ULW/T20
6/1FB



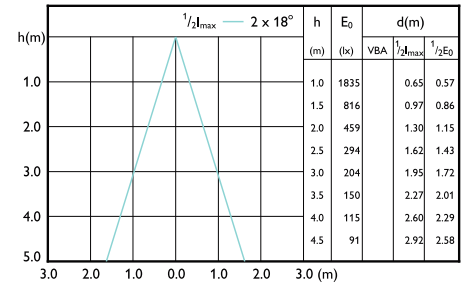
Beam diagram -
8.5PAR30L/COR/930/F25/D/P/ULW/T20
6/1FB



Beam diagram -
8.5PAR30L/COR/940/F25/D/P/ULW/T20
6/1FB



Beam diagram - 10PAR30L/EXPERTCOLOR
RETAIL/F25/930/D



Beam diagram -
8.5PAR30S/COR/940/F40/D/P/ULW/T20
6/1FB

