



Solution de recâblage professionnelle LEDtube T5

CorePro LED tube Mains T5

Le tube LED professionnel LEDtube MainsFit est une solution LED plus performante, adaptée au remplacement des lampes fluorescentes T5. Le produit crée un effet d'éclairage naturel à utiliser dans les applications d'éclairage général et permet de réaliser immédiatement des économies d'énergie, ce qui en fait une solution respectueuse de l'environnement.

Avantages

- Faible coût total de possession
- Mise à niveau facile vers la technologie d'éclairage LED
- Excellente solution pour remplacer toutes les lampes fluorescentes T5 existantes sans tenir compte de la compatibilité du ballast

Fonctions

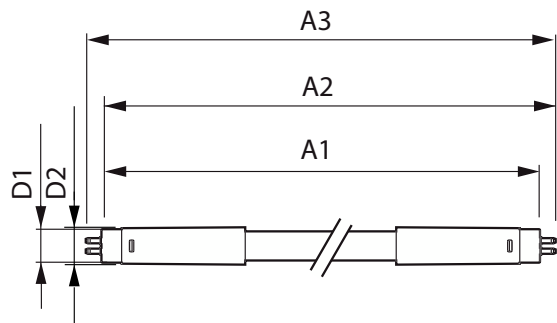
- Certifié DLC
- Des performances fiables pendant 50 000 heures
- Installation facile de recâblage à double extrémité pour remplacer les lampes T5 existantes
- Facteur de forme T5 pour s'adapter à la plupart des luminaires existants
- Sans mercure

Application

- Bureaux
- Points de vente
- Atelier industriel
- Entrepôts

CorePro LED tube Mains T5

Schéma dimensionnel



Product	D1	D2	A1	A2	A3
CorePro LEDtube 1200mm 16W830 G5 I APR	15,8 mm	19 mm	1 149 mm	1 156,1 mm	1 163,2 mm
CorePro LEDtube 1200mm 16W840 G5 I APR	15,8 mm	19 mm	1 149 mm	1 156,1 mm	1 163,2 mm
CorePro LEDtube 1200mm 16W865 G5 I APR	15,8 mm	19 mm	1 149 mm	1 156,1 mm	1 163,2 mm
CorePro LEDtube 600mm 8W830 G5 I APR	15,8 mm	19 mm	549 mm	556,1 mm	563,2 mm
CorePro LEDtube 600mm 8W840 G5 I APR	15,8 mm	19 mm	549 mm	556,1 mm	563,2 mm
CorePro LEDtube 600mm 8W865 G5 I APR	15,8 mm	19 mm	549 mm	556,1 mm	563,2 mm

Informations générales

Culot	G5
Cycle d'allumage	50 000
Durée de vie nominale	30 000 h

Données techniques de l'éclairage

Angle d'émission du faisceau (nom.)	200 degré(s)
Indice de rendu de couleur (IRC)	80
LLMF à la fin de la durée de vie nominale (nom.)	70 %

Fonctionnement et électricité

Fréquence d'entrée	50 à 60 Hz
Fréquence linéaire	50 to 60 Hz
Heure de démarrage (nom.)	0,5 s

Température

Température maximale du boîtier (nom.)	70 °C
--	-------

Commandes et gradation

Variation de l'intensité lumineuse	Non
------------------------------------	-----

Mécanique et boîtier

Forme de l'ampoule	T5
--------------------	----

Approbation et application

Plage de température ambiante	-20 °C à 45 °C
-------------------------------	----------------

Données techniques de l'éclairage

Order Code	Full Product Name	Température de couleur corrélée (nom.)	Code couleur	Flux lumineux
929001380608	CorePro LEDtube 600mm 8W830 G5 I APR	3000 K	830	1 000 lm
929001380708	CorePro LEDtube 600mm 8W840 G5 I APR	4000 K	840	1 050 lm
929001380808	CorePro LEDtube 600mm 8W865 G5 I APR	6500 K	865	1 050 lm
929001380908	CorePro LEDtube 1200mm 16W830 G5 I APR	3000 K	830	2 000 lm
929001381008	CorePro LEDtube 1200mm 16W840 G5 I APR	4000 K	840	2 100 lm
929001381108	CorePro LEDtube 1200mm 16W865 G5 I APR	6500 K	865	2 100 lm

Fonctionnement et électricité

Order Code	Full Product Name	Consommation électrique
929001380608	CorePro LEDtube 600mm 8W830 G5 I APR	8 W
929001380708	CorePro LEDtube 600mm 8W840 G5 I APR	8 W
929001380808	CorePro LEDtube 600mm 8W865 G5 I APR	8 W

Order Code	Full Product Name	Consommation électrique
929001380908	CorePro LEDtube 1200mm 16W830 G5 I APR	16 W

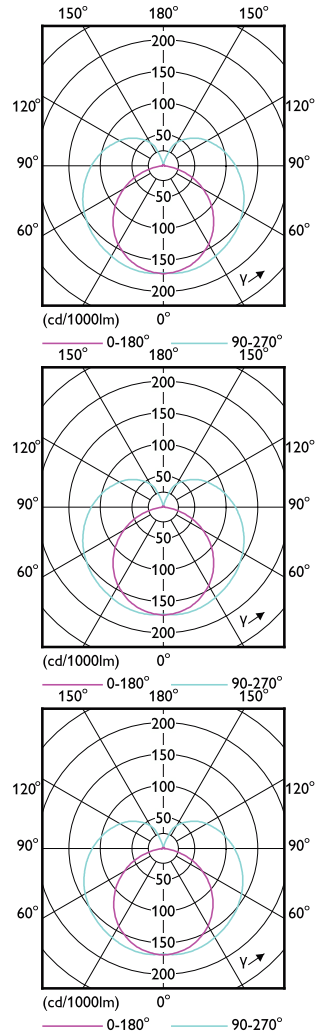
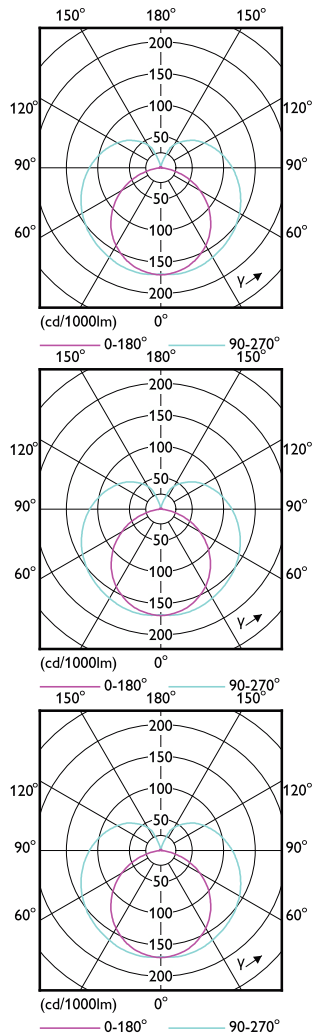
CorePro LED tube Mains T5

Order Code	Full Product Name	Consommation électrique
929001381008	CorePro LEDtube 1200mm 16W840 G5 I APR	16 W

Order Code	Full Product Name	Consommation électrique
929001381108	CorePro LEDtube 1200mm 16W865 G5 I APR	16 W

Approbation et application

Order Code	Full Product Name	Consommation d'énergie kWh/1000 h
929001380608	CorePro LEDtube 600mm 8W830 G5 I APR	8 kWh
929001380708	CorePro LEDtube 600mm 8W840 G5 I APR	8 kWh
929001380808	CorePro LEDtube 600mm 8W865 G5 I APR	8 kWh
929001380908	CorePro LEDtube 1200mm 16W830 G5 I APR	16 kWh
929001381008	CorePro LEDtube 1200mm 16W840 G5 I APR	16 kWh
929001381108	CorePro LEDtube 1200mm 16W865 G5 I APR	16 kWh



CorePro LED tube Mains T5

