



Bestes Preis- Leistungs-Verhältnis im gewerblichen Bereich

Master Value LED tube T8 KVG/VVG/230V

Die Philips MASTER Value LED tube KVG/VVG/230V eignen sich hervorragend als Alternative für herkömmliche T8- Leuchtstofflampen am KVG/VVG oder an Netzspannung und ermöglichen erhebliche Energieeinsparungen. In 1200mm und 1500mm mit All-in Multi-Lumenfunktion: zwei unterschiedliche Lichtstromklassen in einer Röhre, schaltbar an der Endkappe der Röhre. Damit haben Sie in jedem Projekt die richtige Ausführung dabei.

Vorteile

- In 1200mm und 1500mm mit All-in Multi-Lumenfunktion: zwei unterschiedliche Lichtstromklassen in einer Röhre
- Hohe Energieeinsparung im Vergleich zu herkömmlichen TL-D Leuchtstofflampen möglich
- Bis zu dreimal so lange Nutzlebensdauer im Vergleich zu herkömmlichen TL-D Leuchtstofflampen
- Robuster und widerstandsfähiger bei niedrigen Temperaturen im Vergleich zu herkömmlichen TL-D Leuchtstofflampen
- Optimaler Schutz gegen Vibrationen der Umgebung – dank Glaskolben wie bei herkömmlicher Leuchtstoffröhre

Master Value LED tube T8 KVG/VVG/230V

Merkmale

- Einfacher Austausch an Leuchten mit KVG/VVG oder direkt an Netzspannung
- Sofortiges Licht ohne Flackern und Brummen
- Glaskolben wie herkömmliche Leuchtstofflampe
- Frei von Quecksilber
- Kein UV- und IR-Anteil im Licht
- Gleichmäßige Lichtverteilung durch 190° Ausstrahlwinkel
- Erfüllt die Anforderungen aus IEC 62776

Anwendung

- Ideal für Lager-, Kühl-, Parkhäuser, Flure, Büros und Lichtbänder in Objekt und Gewerbe in mittlerer Höhe

Hinweise

- Lampe ist in trockenen Umgebungen einzusetzen und nur in Verbindung mit einer für den Anwendungsbereich zugelassenen Leuchte zu betreiben
- Beim Wechsel auf LED tube muss überprüft werden, ob die in den Vorschriften geforderten Beleuchtungsstärken eingehalten werden. Wir weisen darauf hin, dass die Gesamtenergieeffizienz und Lichtverteilung einer Anlage von der Bauart der Anlage bestimmt werden
- Ein LED tube Ersatz-Starter ist jeweils in der Handelsverpackung der KVG/VVG Versionen enthalten
- LED tube für KVG/VVG können auch an 230V betrieben werden
- Die MASTER Value LED tubes sind nicht dimmbar
- Installationshinweise, abrufbar unter www.philips.de/LEDtube, sind zu beachten
- KVG/VVG Version ausschließlich für Betrieb am konventionellen Vorschaltgerät oder 230V geeignet
- Nicht für Gleichspannung und/ oder elektronische Schalter geeignet
- Nicht für Tandemschaltung geeignet
- Wir empfehlen den Betrieb ohne Kompensationskondensator. Der Betrieb am Kompensationskondensator führt zu einer Verringerung des Leistungsfaktors und damit zu einer erhöhten Blindleistung. Außerdem wird die Anzahl der LEDtubes verringert, die an einem Sicherungsautomaten betrieben werden kann.

Versions

929004356702-MAS-LEDtube-
VLE-1500mm-19-3W-23W-830-
T8



929004356402-MAS-LEDtube-
VLE-1200mm-13-1W-15-5W-830-
T8



Master Value LED tube T8 KVG/VVG/230V

Versions

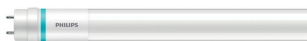
929004356902-MAS-LEDtube-
VLE-1500mm-19-3W-23W-865-
T8



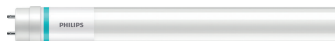
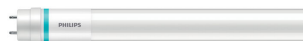
929004356802-MAS-LEDtube-
VLE-1500mm-19-3W-23W-840-
T8



929004356602-MAS-LEDtube-
VLE-1200mm-13-1W-15-5W-865-
T8

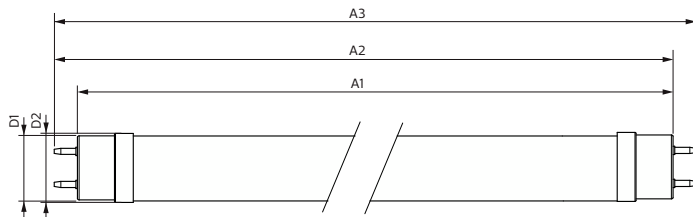


929004356502-MAS-LEDtube-
VLE-1200mm-13-1W-15-5W-840-
T8



LEDtube 220-240V G13 4ft

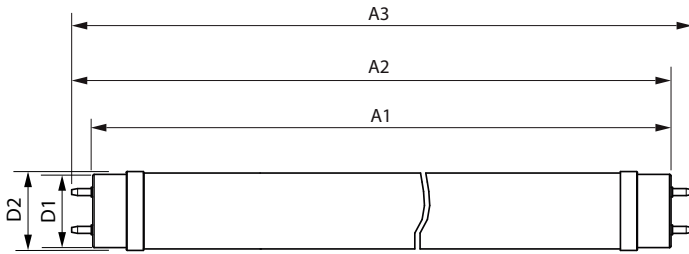
Abmessungsskizzen



Product	D1	D2	A1	A2	A3
MAS LEDtube VLE 1200mm HO 14W 865 T8	25,8 mm	28 mm	1.198,2 mm	1.205,3 mm	1.212,4 mm
MAS LEDtube VLE 1500mm HO 20.5W 830 T8	25,8 mm	28 mm	1.498,7 mm	1.505,8 mm	1.512,9 mm
MAS LEDtube VLE 1500mm HO 20.5W 840 T8	25,8 mm	28 mm	1.498,8 mm	1.505,9 mm	1.513 mm
MAS LEDtube VLE 1500mm HO 20.5W 865 T8	25,8 mm	28 mm	1.498,7 mm	1.505,8 mm	1.512,9 mm
MAS LEDtube VLE 600mm HO 8W 830 T8	25,8 mm	28 mm	588,5 mm	595,5 mm	602,5 mm
MAS LEDtube VLE 600mm HO 8W 840 T8	25,8 mm	28 mm	588,6 mm	595,7 mm	602,8 mm
MAS LEDtube VLE 600mm HO 8W 865 T8	25,8 mm	28 mm	588,5 mm	595,5 mm	602,5 mm

Master Value LED tube T8 KVG/VVG/230V

Abmessungsskizzen

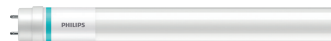


Product	D1	D2	A1	A2	A3
MAS LEDtube VLE 1200mm 13.1W/15.5W 830T8	25,7 mm	28 mm	1.199,4 mm	1.206,5 mm	1.213,6 mm
MAS LEDtube VLE 1200mm 13.1W/15.5W 840T8	25,7 mm	28 mm	1.199,4 mm	1.206,5 mm	1.213,6 mm
MAS LEDtube VLE 1200mm 13.1W/15.5W 865T8	25,7 mm	28 mm	1.199,4 mm	1.206,5 mm	1.213,6 mm
MAS LEDtube VLE 1500mm 19.3W/23W 830 T8	25,7 mm	28 mm	1.500 mm	1.507,1 mm	1.514,2 mm
MAS LEDtube VLE 1500mm 19.3W/23W 840 T8	25,7 mm	28 mm	1.500 mm	1.507,1 mm	1.514,2 mm
MAS LEDtube VLE 1500mm 19.3W/23W 865 T8	25,7 mm	28 mm	1.500 mm	1.507,1 mm	1.514,2 mm

Produktdetails



MAS LEDtube VLE 1200mm
1500mm T8 side



Product detail image (DPP)

Allgemeine Informationen

Socket	G13
Schaltzyklus	200.000

Lichttechnische Daten

Ausstrahlungswinkel (Nom)	190 Grad
Farbwiedergabeindex (CRI)	80
Restlichtstrom am Ende der Nennlebensdauer (Nom.)	70 %

Betrieb und Elektrik

Eingangsfrequenz	50 bis 60 Hz
Startzeit (Nom)	0,5 s

Lichtregelung und Dimmen

Dimmbar	Nein
---------	------

Mechanik und Gehäuse

Kolbenausführung	Matt
Kolbenform	T8

Allgemeine Informationen

Order Code	Full Product Name	Nennlebensdauer
13917700	MASTER LEDtube VLE 1500mm 19.3W/23W 830 T8	75.000 Stunde(n)
13907800	MASTER LEDtube VLE 1200mm 13.1W/15.5W 830T8	75.000 Stunde(n)
13921400	MASTER LEDtube VLE 1500mm 19.3W/23W 865 T8	75.000 Stunde(n)
13919100	MASTER LEDtube VLE 1500mm 19.3W/23W 840 T8	75.000 Stunde(n)
13915300	MASTER LEDtube VLE 1200mm 13.1W/15.5W 865T8	75.000 Stunde(n)
64679000	MASTER LEDtube VLE 600mm HO 8W 830 T8	60.000 Stunde(n)
64681300	MASTER LEDtube VLE 600mm HO 8W 840 T8	60.000 Stunde(n)
64683700	MASTER LEDtube VLE 600mm HO 8W 865 T8	60.000 Stunde(n)
64691200	MASTER LEDtube VLE 1500mm HO 20.5W 830 T8	60.000 Stunde(n)
64693600	MASTER LEDtube VLE 1500mm HO 20.5W 840 T8	60.000 Stunde(n)
64695000	MASTER LEDtube VLE 1500mm HO 20.5W 865 T8	60.000 Stunde(n)
13913900	MASTER LEDtube VLE 1200mm 13.1W/15.5W 840T8	75.000 Stunde(n)
64689900	MASTER LEDtube VLE 1200mm HO 14W 865 T8	60.000 Stunde(n)

Lichttechnische Daten

Master Value LED tube T8 KVG/VVG/230V

Order Code	Full Product Name	Ähnlichste		
		Farbtemperatur	Farbcode	Lichtstrom
13917700	MASTER LEDtube VLE 1500mm 19.3W/23W 830 T8	3000 K	830	2.900 lm
13907800	MASTER LEDtube VLE 1200mm 13.1W/15.5W 830T8	3000 K	830	2.000 lm
13921400	MASTER LEDtube VLE 1500mm 19.3W/23W 865 T8	6500 K	865	3.100 lm
13919100	MASTER LEDtube VLE 1500mm 19.3W/23W 840 T8	4000 K	840	3.100 lm
13915300	MASTER LEDtube VLE 1200mm 13.1W/15.5W 865T8	6500 K	865	2.100 lm
64679000	MASTER LEDtube VLE 600mm HO 8W 830 T8	3000 K	830	1.000 lm
64681300	MASTER LEDtube VLE 600mm HO 8W 840 T8	4000 K	840	1.050 lm

Order Code	Full Product Name	Ähnlichste		
		Farbtemperatur	Farbcode	Lichtstrom
64683700	MASTER LEDtube VLE 600mm HO 8W 865 T8	6500 K	865	1.050 lm
64691200	MASTER LEDtube VLE 1500mm HO 20.5W 830 T8	3000 K	830	2.900 lm
64693600	MASTER LEDtube VLE 1500mm HO 20.5W 840 T8	4000 K	840	3.100 lm
64695000	MASTER LEDtube VLE 1500mm HO 20.5W 865 T8	6500 K	865	3.100 lm
13913900	MASTER LEDtube VLE 1200mm 13.1W/15.5W 840T8	4000 K	840	2.100 lm
64689900	MASTER LEDtube VLE 1200mm HO 14W 865 T8	6500 K	865	2.100 lm

Betrieb und Elektrik

Order Code	Full Product Name	Netzfrequenz	Systemleistung
13917700	MASTER LEDtube VLE 1500mm 19.3W/23W 830 T8	-	19,3 W
13907800	MASTER LEDtube VLE 1200mm 13.1W/15.5W 830T8	-	13,1 W
13921400	MASTER LEDtube VLE 1500mm 19.3W/23W 865 T8	-	19,3 W
13919100	MASTER LEDtube VLE 1500mm 19.3W/23W 840 T8	-	19,3 W
13915300	MASTER LEDtube VLE 1200mm 13.1W/15.5W 865T8	-	13,1 W
64679000	MASTER LEDtube VLE 600mm HO 8W 830 T8	50 to 60 Hz	8 W
64681300	MASTER LEDtube VLE 600mm HO 8W 840 T8	50 to 60 Hz	8 W

Order Code	Full Product Name	Netzfrequenz	Systemleistung
64683700	MASTER LEDtube VLE 600mm HO 8W 865 T8	50 to 60 Hz	8 W
64691200	MASTER LEDtube VLE 1500mm HO 20.5W 830 T8	50 to 60 Hz	20,5 W
64693600	MASTER LEDtube VLE 1500mm HO 20.5W 840 T8	50 to 60 Hz	20,5 W
64695000	MASTER LEDtube VLE 1500mm HO 20.5W 865 T8	50 to 60 Hz	20,5 W
13913900	MASTER LEDtube VLE 1200mm 13.1W/15.5W 840T8	-	13,1 W
64689900	MASTER LEDtube VLE 1200mm HO 14W 865 T8	50 to 60 Hz	14 W

Temperatur

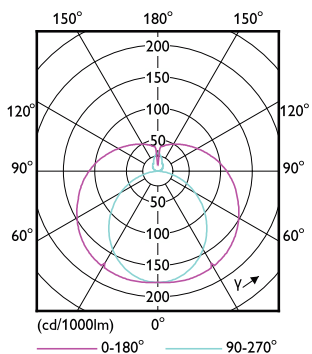
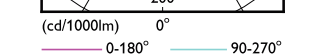
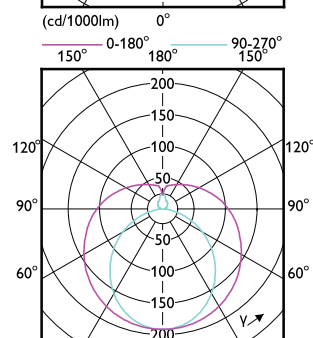
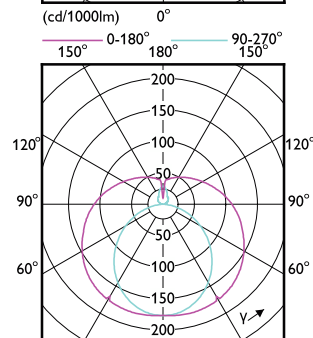
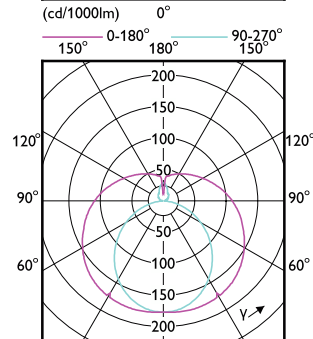
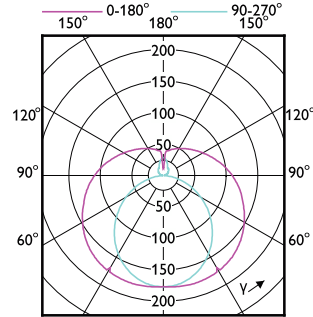
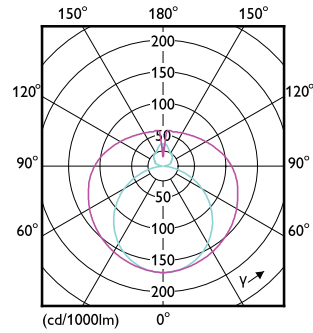
Order Code	Full Product Name	Gehäusetemperatur (Nom)
13917700	MASTER LEDtube VLE 1500mm 19.3W/23W 830 T8	55 °C
13907800	MASTER LEDtube VLE 1200mm 13.1W/15.5W 830T8	55 °C
13921400	MASTER LEDtube VLE 1500mm 19.3W/23W 865 T8	55 °C
13919100	MASTER LEDtube VLE 1500mm 19.3W/23W 840 T8	55 °C
13915300	MASTER LEDtube VLE 1200mm 13.1W/15.5W 865T8	55 °C
64679000	MASTER LEDtube VLE 600mm HO 8W 830 T8	55 °C
64681300	MASTER LEDtube VLE 600mm HO 8W 840 T8	55 °C

Order Code	Full Product Name	Gehäusetemperatur (Nom)
64683700	MASTER LEDtube VLE 600mm HO 8W 865 T8	55 °C
64691200	MASTER LEDtube VLE 1500mm HO 20.5W 830 T8	65 °C
64693600	MASTER LEDtube VLE 1500mm HO 20.5W 840 T8	65 °C
64695000	MASTER LEDtube VLE 1500mm HO 20.5W 865 T8	65 °C
13913900	MASTER LEDtube VLE 1200mm 13.1W/15.5W 840T8	55 °C
64689900	MASTER LEDtube VLE 1200mm HO 14W 865 T8	60 °C

Genehmigung und Anwendung

Master Value LED tube T8 KVG/VVG/230V

Order Code	Full Product Name	Umgebungstemperaturbereich	Energieverbrauch kWh/1.000 Std.
13917700	MASTER LEDtube VLE 1500mm 19.3W/23W 830 T8	-20 bis +45 °C	23 kWh
13907800	MASTER LEDtube VLE 1200mm 13.1W/ 15.5W 830T8	-20 bis +45 °C	16 kWh
13921400	MASTER LEDtube VLE 1500mm 19.3W/23W 865 T8	-20 bis +45 °C	23 kWh
13919100	MASTER LEDtube VLE 1500mm 19.3W/23W 840 T8	-20 bis +45 °C	23 kWh
13915300	MASTER LEDtube VLE 1200mm 13.1W/ 15.5W 865T8	-20 bis +45 °C	16 kWh
64679000	MASTER LEDtube VLE 600mm HO 8W 830 T8	-20 bis +45 °C	8 kWh
64681300	MASTER LEDtube VLE 600mm HO 8W 840 T8	-20 bis +45 °C	8 kWh
64683700	MASTER LEDtube VLE 600mm HO 8W 865 T8	-20 bis +45 °C	8 kWh
64691200	MASTER LEDtube VLE 1500mm HO 20.5W 830 T8	-20 °C bis 45 °C	21 kWh
64693600	MASTER LEDtube VLE 1500mm HO 20.5W 840 T8	-20 °C bis 45 °C	21 kWh
64695000	MASTER LEDtube VLE 1500mm HO 20.5W 865 T8	-20 °C bis 45 °C	21 kWh
13913900	MASTER LEDtube VLE 1200mm 13.1W/ 15.5W 840T8	-20 bis +45 °C	16 kWh
64689900	MASTER LEDtube VLE 1200mm HO 14W 865 T8	-20 °C bis 45 °C	14 kWh



Master Value LED tube T8 KVG/VVG/230V

