



# A melhor solução LED para a substituição de lâmpadas de descarga de alta intensidade (HID)

## TrueForce Core LED, industrial e retalho (HPI/SON/HPL)

As lâmpadas de rede industrial e de retalho TrueForce Core LED da Philips constituem uma solução fácil e com um rápido retorno do investimento para substituir as lâmpadas de descarga de alta intensidade (HID). Os produtos proporcionam os benefícios da eficiência energética e da longa duração do LED à substituição de HID, possibilitando poupanças imediatas e um investimento inicial reduzido. Com o tamanho da lâmpada e a distribuição de luz certos, os clientes podem facilmente adaptar as lâmpadas de rede industrial e de retalho TrueForce Core LED e ignorar o balastro existente ao mesmo tempo que melhoram a qualidade da iluminação.

### Benefícios

- Poupança de custos com um rápido retorno do investimento
- Luz no espaço de trabalho mais alargado
- Investimento inicial reduzido
- Aumentar a qualidade com substituição fácil

## TrueForce Core LED, industrial e retalho (HPI/SON/HPL)

### Características

- Elevada eficiência energética
- Vida útil de 20 000 horas
- Ângulo do feixe largo, 240°
- Esqueça o balastro e poupe mais energia
- Luz branca agradável com CRI 80

### Aplicação

- Industrial/retalho - armazéns, fábricas, lojas, hub de transportes

### Versions

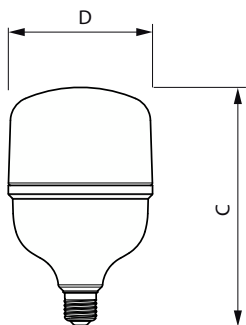
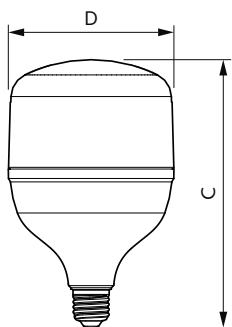


LEDTForce HPI EU Tshape E40 1



LEDTForce Core Tshape E27 FR 2

### Desenho dimensional

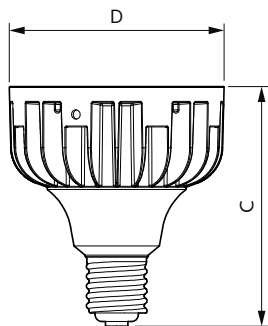
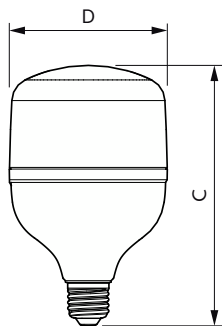
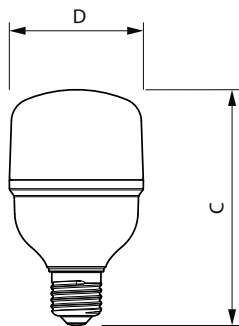
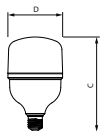


Product	D	C
TForce Core HB MV ND 35W E27 830 G3	118 mm	193 mm
TForce Core HB MV ND 35W E27 840 G3	118 mm	193 mm

Product	D	C
Corepro LEDBulbND 4.3Klm 40W 830E27 T120	119 mm	195 mm

# TrueForce Core LED, industrial e retalho (HPI/SON/HPL)

## Desenho dimensional



Product	D	C
Corepro LEDBulbND 3.2Klm 30W830 E27T100	100 mm	171 mm

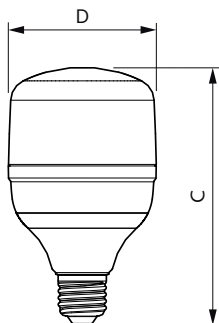
Product	D	C
Corepro LEDBulbND 2.05Klm 20W830 E27T70	70 mm	122 mm

Product	D	C
TForce Core HB MV ND 30W E27 830 G3	100 mm	165 mm
TForce Core HB MV ND 30W E27 840 G3	100 mm	165 mm

Product	D	C
CorePro LED HPI MV 9Klm 65W 840 E40 100D	140 mm	158 mm

# TrueForce Core LED, industrial e retalho (HPI/SON/HPL)

## Desenho dimensional



Product	D	C
TForce Core HB MV ND 20W E27 830 G3	80 mm	139 mm
TForce Core HB MV ND 20W E27 840 G3	80 mm	139 mm

### Informações gerais

Ciclo de comutação	50.000
--------------------	--------

### Caraterísticas técnicas da luz

Índice de Restituição Cromática (IRC)	80
LLMF no final da vida útil nominal (Nom.)	70 %

### Funcionamento e caraterísticas elétricas

Frequência de entrada	50 a 60 Hz
Tempo de arranque (Nom.)	0,5 s

### Controlos e regulação

Regulável	Não
-----------	-----

## Informações gerais

Order Code	Full Product Name	Casquilho	Vida útil nominal
42121900	CorePro LED HPI MV 9Klm 65W 840 E40 100D	E40	25.000 h
78095100	TrueForce Core HB MV ND 30W E27 830 G3	E27	15.000 h
78097500	TrueForce Core HB MV ND 30W E27 840 G3	E27	15.000 h
06425700	Corepro LEDBulbND 3.2Klm 30W830 E27T100	E27	15.000 h
78105700	TrueForce Core HB MV ND 35W E27 830 G3	E27	15.000 h

Order Code	Full Product Name	Casquilho	Vida útil nominal
78107100	TrueForce Core HB MV ND 35W E27 840 G3	E27	15.000 h
06429500	Corepro LEDBulbND 4.3Klm 40W 830E27 T120	E27	15.000 h
78101900	TrueForce Core HB MV ND 20W E27 830 G3	E27	15.000 h
78103300	TrueForce Core HB MV ND 20W E27 840 G3	E27	15.000 h
06417200	Corepro LEDBulbND 2.05Klm 20W830 E27T70	E27	15.000 h

## Caraterísticas técnicas da luz

Order Code	Full Product Name	Ângulo do feixe (Nom.)	Temperatura de cor		
			cor correlacionada (Nom.)	Código da cor	Fluxo Luminoso
42121900	CorePro LED HPI MV 9Klm 65W 840 E40 100D	100 °	4000 K	840	9.000 lm
78095100	TrueForce Core HB MV ND 30W E27 830 G3	180 °	3000 K	830	3.700 lm

Order Code	Full Product Name	Ângulo do feixe (Nom.)	Temperatura de cor		
			cor correlacionada (Nom.)	Código da cor	Fluxo Luminoso
78097500	TrueForce Core HB MV ND 30W E27 840 G3	180 °	4000 K	840	4.000 lm
06425700	Corepro LEDBulbND 3.2Klm 30W830 E27T100	180 °	3000 K	830	3.200 lm

## TrueForce Core LED, industrial e retalho (HPI/SON/HPL)

Order Code	Full Product Name	Ângulo do feixe (Nom.)	Temperatura de cor		
			cor correlacionada (Nom.)	Código da cor	Fluxo Luminoso
78105700	TrueForce Core HB MV ND 35W E27 830 G3	180 °	3000 K	830	4.800 lm
78107100	TrueForce Core HB MV ND 35W E27 840 G3	180 °	4000 K	840	5.000 lm
06429500	Corepro LEDBulbND 4.3Klm 40W 830E27 T120	180 °	3000 K	830	4.300 lm

Order Code	Full Product Name	Ângulo do feixe (Nom.)	Temperatura de cor		
			cor correlacionada (Nom.)	Código da cor	Fluxo Luminoso
78101900	TrueForce Core HB MV ND 20W E27 830 G3	150 °	3000 K	830	2.600 lm
78103300	TrueForce Core HB MV ND 20W E27 840 G3	150 °	4000 K	840	2.700 lm
06417200	Corepro LEDBulbND 2.05Klm 20W830 E27T70	180 °	3000 K	830	2.050 lm

### Funcionamento e características elétricas

Order Code	Full Product Name	Frequência de linha	Consumo de Energia	
42121900	CorePro LED HPI MV 9Klm 65W 840 E40 100D	50 to 60 Hz		65 W
78095100	TrueForce Core HB MV ND 30W E27 830 G3	50 to 60 Hz		30 W
78097500	TrueForce Core HB MV ND 30W E27 840 G3	50 to 60 Hz		30 W
06425700	Corepro LEDBulbND 3.2Klm 30W830 E27T100	-		30 W
78105700	TrueForce Core HB MV ND 35W E27 830 G3	50 to 60 Hz		35 W

Order Code	Full Product Name	Frequência de linha	Consumo de Energia	
78107100	TrueForce Core HB MV ND 35W E27 840 G3	50 to 60 Hz		35 W
06429500	Corepro LEDBulbND 4.3Klm 40W 830E27 T120	-		40 W
78101900	TrueForce Core HB MV ND 20W E27 830 G3	50 to 60 Hz		20 W
78103300	TrueForce Core HB MV ND 20W E27 840 G3	50 to 60 Hz		20 W
06417200	Corepro LEDBulbND 2.05Klm 20W830 E27T70	-		20 W

### Temperatura

Order Code	Full Product Name	T-máxima na caixa (Nom)
42121900	CorePro LED HPI MV 9Klm 65W 840 E40 100D	71 °C
78095100	TrueForce Core HB MV ND 30W E27 830 G3	80 °C
78097500	TrueForce Core HB MV ND 30W E27 840 G3	80 °C
06425700	Corepro LEDBulbND 3.2Klm 30W830 E27T100	77 °C
78105700	TrueForce Core HB MV ND 35W E27 830 G3	76 °C

Order Code	Full Product Name	T-máxima na caixa (Nom)
78107100	TrueForce Core HB MV ND 35W E27 840 G3	76 °C
06429500	Corepro LEDBulbND 4.3Klm 40W 830E27 T120	76 °C
78101900	TrueForce Core HB MV ND 20W E27 830 G3	80 °C
78103300	TrueForce Core HB MV ND 20W E27 840 G3	80 °C
06417200	Corepro LEDBulbND 2.05Klm 20W830 E27T70	82 °C

### Características mecânicas e compartimento

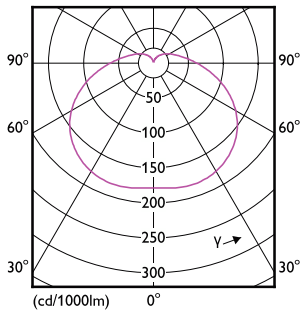
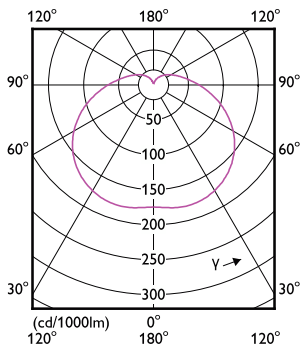
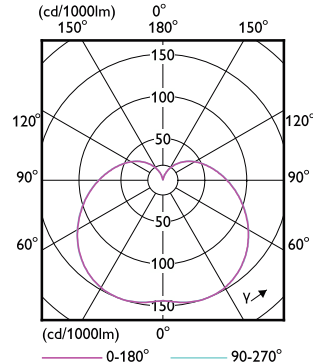
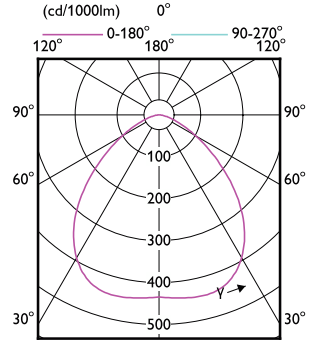
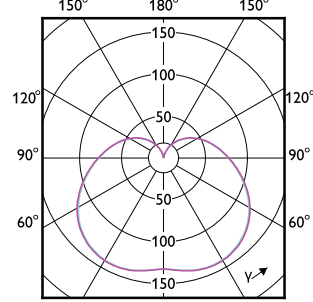
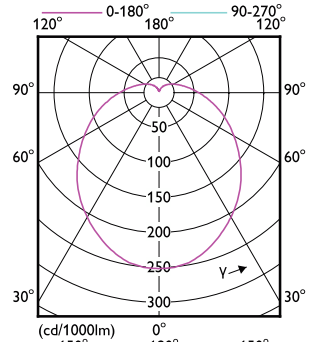
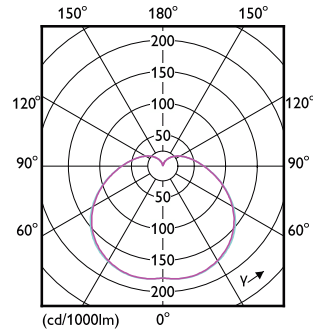
Order Code	Full Product Name	Acabamento da lâmpada	
		lâmpada	Formato da lâmpada
42121900	CorePro LED HPI MV 9Klm 65W 840 E40 100D	Transparente	Em forma de T
78095100	TrueForce Core HB MV ND 30W E27 830 G3	Fosca	Em forma de T
78097500	TrueForce Core HB MV ND 30W E27 840 G3	Fosca	Em forma de T
06425700	Corepro LEDBulbND 3.2Klm 30W830 E27T100	Fosca	T100 em forma de T
78105700	TrueForce Core HB MV ND 35W E27 830 G3	Fosca	Em forma de T

Order Code	Full Product Name	Acabamento da lâmpada	
		lâmpada	Formato da lâmpada
78107100	TrueForce Core HB MV ND 35W E27 840 G3	Fosca	Em forma de T
06429500	Corepro LEDBulbND 4.3Klm 40W 830E27 T120	Fosca	T120 em forma de T
78101900	TrueForce Core HB MV ND 20W E27 830 G3	Fosca	Em forma de T
78103300	TrueForce Core HB MV ND 20W E27 840 G3	Fosca	Em forma de T
06417200	Corepro LEDBulbND 2.05Klm 20W830 E27T70	Fosca	T70 em forma de T

# TrueForce Core LED, industrial e retalho (HPI/SON/HPL)

## Aprovação e aplicação

Order Code	Full Product Name	Intervalo de temperatura ambiente	Consumo de energia kWh/1000 h
42121900	CorePro LED HPI MV 9Klm 65W 840 E40 100D	-20 °C a 45 °C	65 kWh
78095100	TrueForce Core HB MV ND 30W E27 830 G3	-20 °C a 45 °C	30 kWh
78097500	TrueForce Core HB MV ND 30W E27 840 G3	-20 °C a 45 °C	30 kWh
06425700	Corepro LEDBulbND 3.2Klm 30W830 E27T100	-20 a +45 °C	30 kWh
78105700	TrueForce Core HB MV ND 35W E27 830 G3	-20 °C a 45 °C	35 kWh
78107100	TrueForce Core HB MV ND 35W E27 840 G3	-20 °C a 45 °C	35 kWh
06429500	Corepro LEDBulbND 4.3Klm 40W 830E27 T120	-20 a +45 °C	40 kWh
78101900	TrueForce Core HB MV ND 20W E27 830 G3	-20 °C a 45 °C	20 kWh
78103300	TrueForce Core HB MV ND 20W E27 840 G3	-20 °C a 45 °C	20 kWh
06417200	Corepro LEDBulbND 2.05Klm 20W830 E27T70	-20 a +45 °C	20 kWh



## TrueForce Core LED, industrial e retalho (HPI/SON/HPL)

