



A melhor solução de LED para substituição da lâmpada de descarga de alta intensidade (HID)

LED TrueForce Core industrial e de varejo (Highbay – HPI/SON/HPL)

As lâmpadas de LED TrueForce Core I&R da Philips são uma solução de LED fácil com rápido retorno financeiro para substituição de lâmpadas de descarga de alta intensidade (HID). Elas oferecem a eficiência energética e os benefícios de vida útil prolongada do LED para substituição de HID, com economias imediatas e baixo investimento inicial. Com um tamanho de lâmpada correto e uma distribuição de luz adequada, você pode atualizá-las facilmente, ignorando o balastro que já existe, e melhorar a qualidade da iluminação.

Benefícios

- Redução de custos com rápido retorno financeiro
- Luz no espaço de trabalho mais amplo
- Baixo investimento inicial
- Luz com mais qualidade e fácil de instalar

Características

- Eficiência energética elevada
- Vida útil de 15.000 horas
- Ângulo de feixe aberto de 240º
- Ignore o balastro e economize mais energia
- Luz branca agradável com CRI 80

LED TrueForce Core industrial e de varejo (Highbay – HPI/SON/HPL)

Aplicação

• Industrial e de varejo: depósitos, fábricas, lojas, conexões de transporte

Versions



Product standard image



LEDTrueForce Core HB Tshape E40 1



Product standard image



Product standard image



Product standard image



LEDTrueForce Core HB Tshape E27 1



Product standard image



Product standard image



LED TrueForce Core HB 4 5Klm 50W E27 865



Product standard image



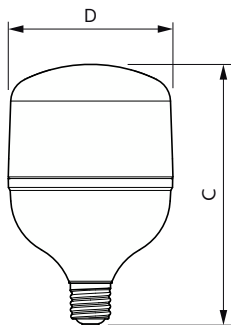
Product standard image



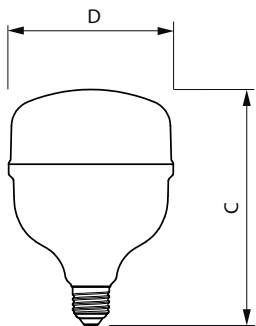
Product standard image

LED TrueForce Core industrial e de varejo (Highbay – HPI/SON/HPL)

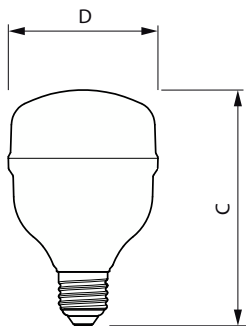
Desenho dimensional



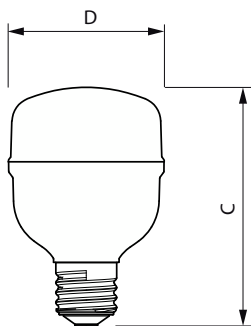
Product	D	C
TForce Core HB 80W E40 865 WV G3	160 mm	269 mm



Product	D	C
TForce Core HB 5Klm 60W E27 865 WV	118 mm	168 mm



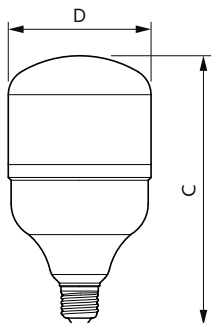
Product	D	C
TForce Core HB 3Klm 40W E27 865 WV	80 mm	120 mm



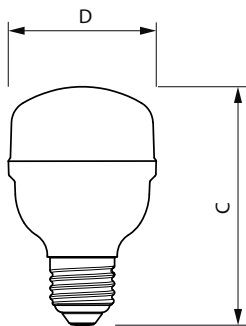
Product	D	C
TForce Core HB 4Klm 50W E40 865 WV	100 mm	158 mm

LED TrueForce Core industrial e de varejo (Highbay – HPI/SON/HPL)

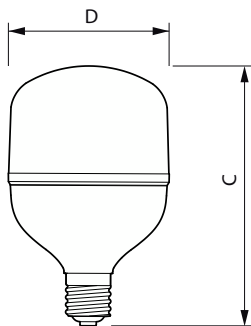
Desenho dimensional



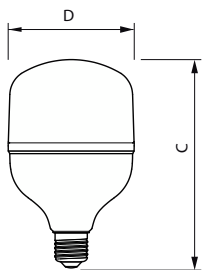
Product	D	C
TForce Core HB 24W E27 865 WV	105 mm	185 mm



Product	D	C
TForce Core HB 1.8Klm 20W E27 865 W	60 mm	96 mm



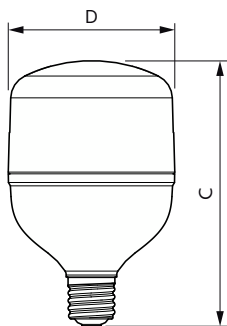
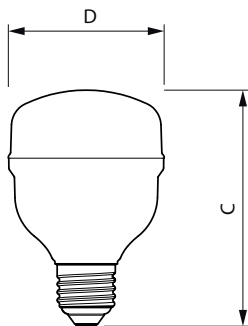
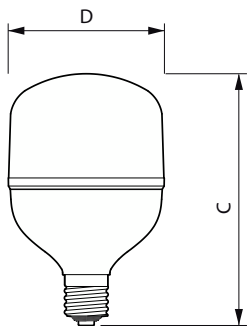
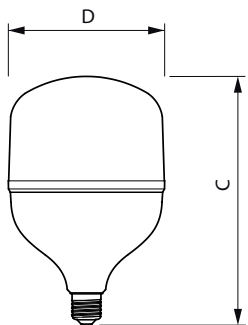
Product	D	C
TForce Core HB 5Klm 60W E40 865 WV	140 mm	227 mm



Product	D	C
TForce Core HB 3Klm 40W E27 865 WV	102 mm	168 mm

LED TrueForce Core industrial e de varejo (Highbay – HPI/SON/HPL)

Desenho dimensional



Product	D	C
TForce Core HB 5Klm 60W E27 865 WV	140 mm	224 mm

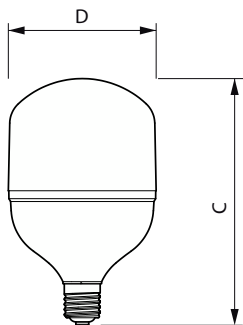
Product	D	C
TForce Core HB 70W E40 865 WV G3	140 mm	227 mm

Product	D	C
TForce Core HB 2.2Klm 30W E27 865 WV	70 mm	106 mm

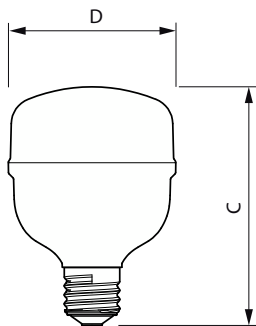
Product	D	C
TForce Core HB 50W E40 865 WV G3	140 mm	224 mm

LED TrueForce Core industrial e de varejo (Highbay – HPI/SON/HPL)

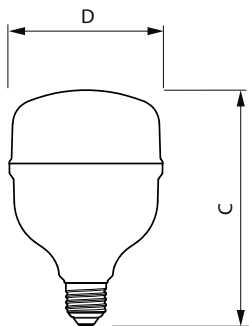
Desenho dimensional



Product	D	C
TForce Core HB 80W E40 865 WV G3	162 mm	271 mm



Product	D	C
TForce Core HB 5Klm 60W E40 865 WV	118 mm	173 mm



Product	D	C
TForce Core HB 4Klm 50W E27 865 WV	100 mm	152 mm

LED TrueForce Core industrial e de varejo (Highbay – HPI/SON/HPL)

Informações gerais

Ciclo de comutação	50.000
--------------------	--------

Dados técnicos de luz

Temperatura de cor correlacionada (nom.)	6500 K
--	--------

Color rendering index (CRI)	80
-----------------------------	----

Código da cor	865
---------------	-----

LLMF no final da vida útil nominal (Nom.)	70 %
---	------

Dados elétricos e de operação

Frequência de entrada	50° a 60° Hz
-----------------------	--------------

Tempo de arranque (Nom.)	0,5 s
--------------------------	-------

Controles e dimerização

Regulável	Não
-----------	-----

Dados mecânicos e de compartimento

Acabamento de lâmpada	Fosco
-----------------------	-------

Informações gerais

Order Code	Full Product Name	Casquilho	Vida útil nominal
929003758912	TForce Core HB 5Klm 60W E27 865 WV	E27	25.000 hora(s)
929002409912	TForce Core HB 80W E40 865 WV G3	E40	25.000 hora(s)
929003759442	TForce Core HB 5Klm 60W E40 865 WV	E40	15.000 hora(s)
929004271312	TForce Core HB 4Klm 50W E27 865 WV	E27	25.000 hora(s)
929003758712	TForce Core HB 3Klm 40W E27 865 WV	E27	25.000 hora(s)
929002354012	TForce Core HB 24W E27 865 WV	E27	25.000 hora(s)
929004271612	TForce Core HB 5Klm 60W E40 865 WV	E40	15.000 hora(s)
929004271512	TForce Core HB 4Klm 50W E40 865 WV	E40	15.000 hora(s)
929004271412	TForce Core HB 5Klm 60W E27 865 WV	E27	25.000 hora(s)
929004271112	TForce Core HB 2.2Klm 30W E27 865 WV	E27	25.000 hora(s)
929004315612	TForce Core HB 1.8Klm 20W E27 865 W	E27	25.000 hora(s)
929002409642	TForce Core HB 70W E40 865 WV G3	E40	25.000 hora(s)
929002410412	TForce Core HB 50W E40 865 WV G3	E40	15.000 hora(s)
929004271212	TForce Core HB 3Klm 40W E27 865 WV	E27	25.000 hora(s)

Dados técnicos de luz

Order Code	Full Product Name	Ângulo do feixe (Nom.)	Fluxo luminoso
929003758912	TForce Core HB 5Klm 60W E27 865 WV	150 °	5.000 lm
929002409912	TForce Core HB 80W E40 865 WV G3	150 °	9.000 lm
929003759442	TForce Core HB 5Klm 60W E40 865 WV	150 °	5.000 lm
929004271312	TForce Core HB 4Klm 50W E27 865 WV	150 °	4.000 lm
929003758712	TForce Core HB 3Klm 40W E27 865 WV	150 °	3.000 lm
929002354012	TForce Core HB 24W E27 865 WV	180 °	2.800 lm
929004271612	TForce Core HB 5Klm 60W E40 865 WV	150 °	5.000 lm

Order Code	Full Product Name	Ângulo do feixe (Nom.)	Fluxo luminoso
929004271512	TForce Core HB 4Klm 50W E40 865 WV	150 °	4.000 lm
929004271412	TForce Core HB 5Klm 60W E27 865 WV	150 °	5.000 lm
929004271112	TForce Core HB 2.2Klm 30W E27 865 WV	150 °	2.200 lm
929004315612	TForce Core HB 1.8Klm 20W E27 865 W	150 °	1.800 lm
929002409642	TForce Core HB 70W E40 865 WV G3	150 °	7.000 lm
929002410412	TForce Core HB 50W E40 865 WV G3	180 °	5.000 lm
929004271212	TForce Core HB 3Klm 40W E27 865 WV	150 °	3.000 lm

Dados elétricos e de operação

Order Code	Full Product Name	Line Frequency	Consumo de energia
929003758912	TForce Core HB 5Klm 60W E27 865 WV	-	60 W
929002409912	TForce Core HB 80W E40 865 WV G3	50 to 60 Hz	80 W
929003759442	TForce Core HB 5Klm 60W E40 865 WV	-	60 W
929004271312	TForce Core HB 4Klm 50W E27 865 WV	-	50 W

Order Code	Full Product Name	Line Frequency	Consumo de energia
929003758712	TForce Core HB 3Klm 40W E27 865 WV	-	40 W
929002354012	TForce Core HB 24W E27 865 WV	50 to 60 Hz	24 W
929004271612	TForce Core HB 5Klm 60W E40 865 WV	-	60 W
929004271512	TForce Core HB 4Klm 50W E40 865 WV	-	50 W
929004271412	TForce Core HB 5Klm 60W E27 865 WV	-	60 W

LED TrueForce Core industrial e de varejo (Highbay – HPI/SON/HPL)

Order Code	Full Product Name	Line Frequency	Consumo de energia
929004271112	TForce Core HB 2.2Klm 30W E27 865 WV	-	30 W
929004315612	TForce Core HB 1.8Klm 20W E27 865 W	-	20 W
929002409642	TForce Core HB 70W E40 865 WV G3	-	70 W

Order Code	Full Product Name	Line Frequency	Consumo de energia
929002410412	TForce Core HB 50W E40 865 WV G3	50 to 60 Hz	50 W
929004271212	TForce Core HB 3Klm 40W E27 865 WV	-	40 W

Temperatura

Order Code	Full Product Name	T-máxima na caixa (Nom)
929003758912	TForce Core HB 5Klm 60W E27 865 WV	76 °C
929002409912	TForce Core HB 80W E40 865 WV G3	83 °C
929003759442	TForce Core HB 5Klm 60W E40 865 WV	78 °C
929004271312	TForce Core HB 4Klm 50W E27 865 WV	87 °C
929003758712	TForce Core HB 3Klm 40W E27 865 WV	76 °C
929002354012	TForce Core HB 24W E27 865 WV	58,8 °C
929004271612	TForce Core HB 5Klm 60W E40 865 WV	75 °C

Order Code	Full Product Name	T-máxima na caixa (Nom)
929004271512	TForce Core HB 4Klm 50W E40 865 WV	75 °C
929004271412	TForce Core HB 5Klm 60W E27 865 WV	84 °C
929004271112	TForce Core HB 2.2Klm 30W E27 865 WV	90 °C
929004315612	TForce Core HB 1.8Klm 20W E27 865 W	71 °C
929002409642	TForce Core HB 70W E40 865 WV G3	79 °C
929002410412	TForce Core HB 50W E40 865 WV G3	78 °C
929004271212	TForce Core HB 3Klm 40W E27 865 WV	93 °C

Dados mecânicos e de compartimento

Order Code	Full Product Name	Forma da lâmpada
929003758912	TForce Core HB 5Klm 60W E27 865 WV	T140
929002409912	TForce Core HB 80W E40 865 WV G3	T160 em forma de T
929003759442	TForce Core HB 5Klm 60W E40 865 WV	T140 em forma de T
929004271312	TForce Core HB 4Klm 50W E27 865 WV	T100 em forma de T
929003758712	TForce Core HB 3Klm 40W E27 865 WV	T100
929002354012	TForce Core HB 24W E27 865 WV	T80 em forma de T
929004271612	TForce Core HB 5Klm 60W E40 865 WV	T120

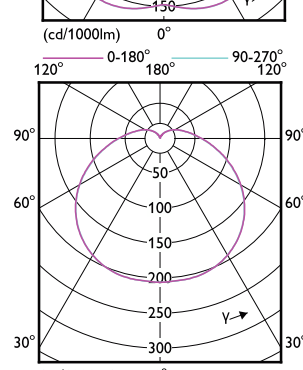
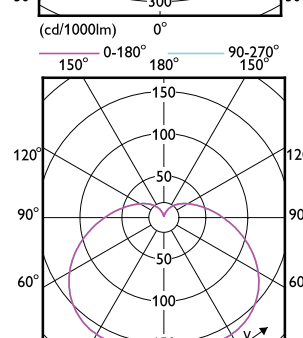
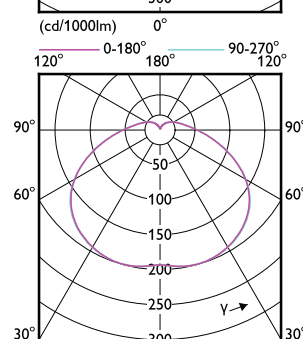
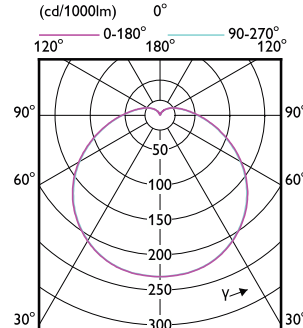
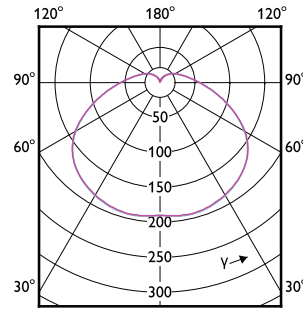
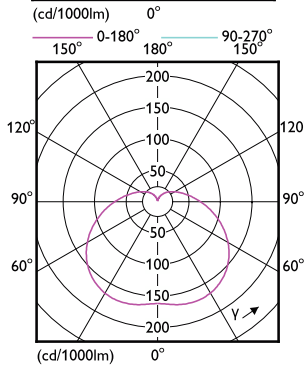
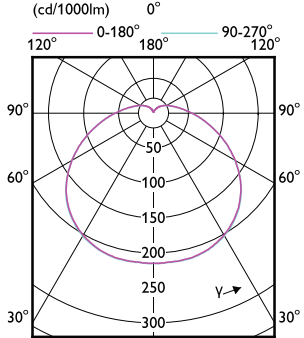
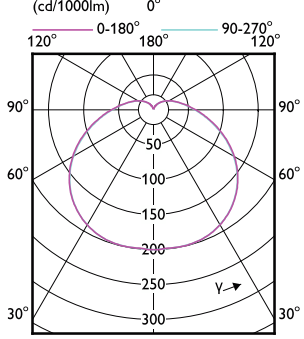
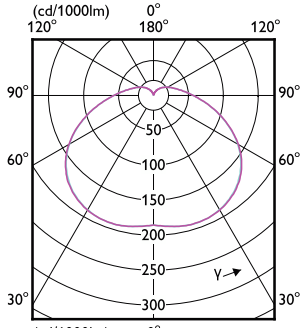
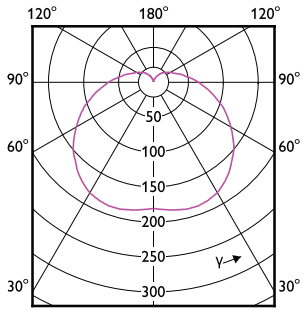
Order Code	Full Product Name	Forma da lâmpada
929004271512	TForce Core HB 4Klm 50W E40 865 WV	T100
929004271412	TForce Core HB 5Klm 60W E27 865 WV	T120
929004271112	TForce Core HB 2.2Klm 30W E27 865 WV	T70 em forma de T
929004315612	TForce Core HB 1.8Klm 20W E27 865 W	T60
929002409642	TForce Core HB 70W E40 865 WV G3	T140 em forma de T
929002410412	TForce Core HB 50W E40 865 WV G3	Formato T
929004271212	TForce Core HB 3Klm 40W E27 865 WV	T80 em forma de T

Aprovação e aplicação

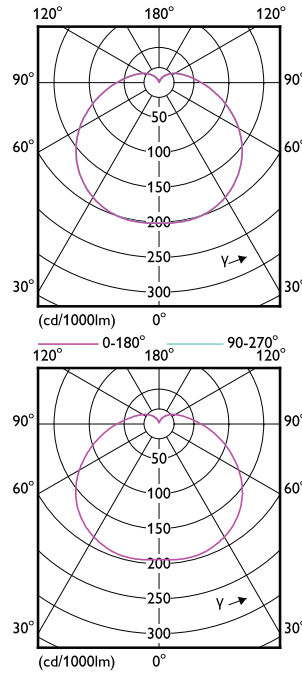
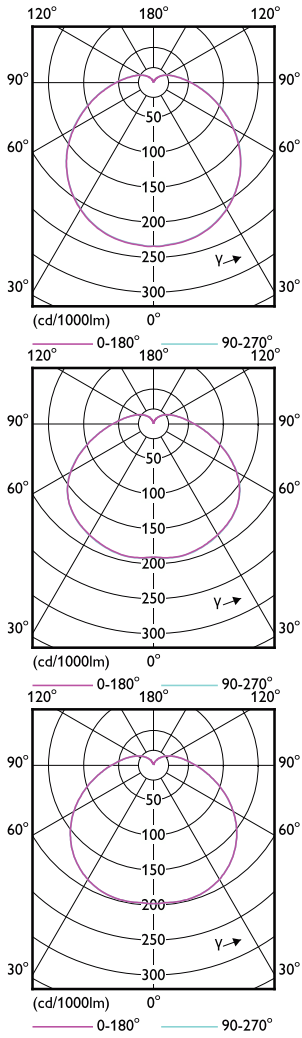
Order Code	Full Product Name	Intervalo de temperatura ambiente	Consumo de energia kWh/1000 h
929003758912	TForce Core HB 5Klm 60W E27 865 WV	-20 a 45 °C	40 kWh
929002409912	TForce Core HB 80W E40 865 WV G3	-20 a 45 °C	80 kWh
929003759442	TForce Core HB 5Klm 60W E40 865 WV	-20 a 45 °C	60 kWh
929004271312	TForce Core HB 4Klm 50W E27 865 WV	-20 a 45 °C	50 kWh
929003758712	TForce Core HB 3Klm 40W E27 865 WV	-20 a 45 °C	40 kWh
929002354012	TForce Core HB 24W E27 865 WV	-20 °C a 45 °C	24 kWh
929004271612	TForce Core HB 5Klm 60W E40 865 WV	-20 a 45 °C	60 kWh
929004271512	TForce Core HB 4Klm 50W E40 865 WV	-20 a 45 °C	50 kWh

Order Code	Full Product Name	Intervalo de temperatura ambiente	Consumo de energia kWh/1000 h
929004271412	TForce Core HB 5Klm 60W E27 865 WV	-20 a 45 °C	60 kWh
929004271112	TForce Core HB 2.2Klm 30W E27 865 WV	-20 a 45 °C	30 kWh
929004315612	TForce Core HB 1.8Klm 20W E27 865 W	-20 a 45 °C	20 kWh
929002409642	TForce Core HB 70W E40 865 WV G3	-20 a 45 °C	70 kWh
929002410412	TForce Core HB 50W E40 865 WV G3	-20 °C a 45 °C	50 kWh
929004271212	TForce Core HB 3Klm 40W E27 865 WV	-20 a 45 °C	40 kWh

LED TrueForce Core industrial e de varejo (Highbay – HPI/SON/HPL)



LED TrueForce Core industrial e de varejo (Highbay – HPI/SO/N/HPL)



© 2025 Signify Holding Todos os direitos reservados. Signify não oferece qualquer representação ou garantia quanto à precisão ou à integridade das informações incluídas aqui e não se responsabiliza por qualquer ação em função disso.

As informações apresentadas neste documento não se destinam a qualquer oferta comercial e não compõem parte de qualquer cotação ou contrato, a menos que seja acordado pela Signify. Todas as marcas comerciais são de propriedade da Signify Holding ou de seus respectivos proprietários.

www.lighting.philips.com

2025, Dezembro 13 – Dados sujeitos a alteração