



# Ideale per la sostituzione LED di HPI/SON/HPL in presenza di riflettori industriali

## TrueForce Core LED Industrial and Retail (Highbay – HPI/SON/HPL)

Le lampade Philips TrueForce LED Industrial and Retail offrono una soluzione conveniente, semplice e rapida per sostituire le lampade HID nelle applicazioni con riflettori industriali. La soluzione oltre ad assicurare i vantaggi offerti dalla tecnologia LED in termini di efficienza energetica e lunga durata, richiede un ridotto investimento iniziale. Grazie a un design esclusivo e alla compatibilità ottimale di queste lampade, è possibile procedere con l'aggiornamento diretto (retrofit) delle lampade HID con quelle TrueForce LED senza cambiare l'apparecchio o l'alimentatore. Le numerose opzioni per l'angolo del fascio e un indice di resa dei colori elevato migliorano la distribuzione della luce, creando al contempo un ambiente confortevole, sicuro e altamente produttivo.

### Vantaggi

- Risparmio energetico con un breve periodo di ammortamento
- Illumina spazi di lavoro più ampi
- Investimento iniziale ridotto
- Migliora la qualità della luce con una semplice sostituzione

# TrueForce Core LED Industrial and Retail (Highbay – HPI/SON/HPL)

## Caratteristiche

- Elevata efficienza energetica
- Durata di 20.000 ore
- Fascio largo - 240°
- Bypassa il reattore e risparmia energia supplementare
- Gradevole luce bianca con CRI 80

## Applicazione

- Industrial/retail - magazzini, industrie, negozi, hub di trasporti

## Versions



LEDTForce HPI EU Tshape E40 1



LEDTForce Core Tshape E27 FR 2

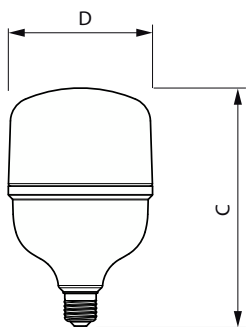


LEDTForce Core Tshape E27 FR 3



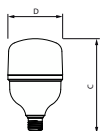
LEDTForce Core Tshape E27 FR 1

## Disegno tecnico



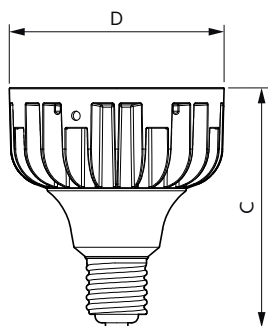
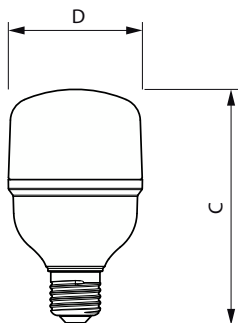
Product	D	C
Corepro LEDBulbND 4.3Klm 40W 830E27 T120	119 mm	195 mm

Product	D	C
Corepro LEDBulbND 3.2Klm 30W830 E27T100	100 mm	171 mm



# TrueForce Core LED Industrial and Retail (Highbay – HPI/SON/HPL)

## Disegno tecnico



Product	D	C
Corepro LEDBulbND 2.05Klm 20W830 E27T70	70 mm	122 mm

Product	D	C
CorePro LED HPI MV 9Klm 65W 840 E40 100D	140 mm	158 mm

### Informazioni generali

Ciclo di commutazione on/off 50.000

### Dati tecnici di illuminazione

Indice di resa cromatica (CRI) 80

LLMF a fine durata vita nominale (Nom) 70 %

### Funzionamento e parte elettrica

Frequenza di ingresso Da 50 a 60 Hz

Tempo di avvio (Nom) 0,5 s

### Controlli e dimmerazione

Dimmerabile No

## Informazioni generali

Order Code	Full Product Name	Attacco	Durata nominale
42121900	CorePro LED HPI MV 9Klm 65W 840 E40 100D	E40	25.000 ore
06425700	Corepro LEDBulbND 3.2Klm 30W830 E27T100	E27	15.000 ore

Order Code	Full Product Name	Attacco	Durata nominale
06429500	Corepro LEDBulbND 4.3Klm 40W 830E27 T120	E27	15.000 ore
06417200	Corepro LEDBulbND 2.05Klm 20W830 E27T70	E27	15.000 ore

## Dati tecnici di illuminazione

## TrueForce Core LED Industrial and Retail (Highbay – HPI/SO/N/HPL)

Order Code	Full Product Name	Angolo del fascio (Nom)	Temperatura di colore correlata (Nom)	Codice colore	Flusso luminoso
42121900	CorePro LED HPI MV 9Klm 65W 840 E40 100D	100 °	4000 K	840	9.000 lm
06425700	Corepro LEDBulbND 3.2Klm 30W830 E27T100	180 °	3000 K	830	3.200 lm
06429500	Corepro LEDBulbND 4.3Klm 40W 830E27 T120	180 °	3000 K	830	4.300 lm

Order Code	Full Product Name	Angolo del fascio (Nom)	Temperatura di colore correlata (Nom)	Codice colore	Flusso luminoso
06417200	Corepro LEDBulbND 2.05Klm 20W830 E27T70	180 °	3000 K	830	2.050 lm

### Funzionamento e parte elettrica

Order Code	Full Product Name	Frequenza di linea	Consumo energetico
42121900	CorePro LED HPI MV 9Klm 65W 840 E40 100D	50 to 60 Hz	65 W
06425700	Corepro LEDBulbND 3.2Klm 30W830 E27T100	-	30 W

Order Code	Full Product Name	Frequenza di linea	Consumo energetico
06429500	Corepro LEDBulbND 4.3Klm 40W 830E27 T120	-	40 W
06417200	Corepro LEDBulbND 2.05Klm 20W830 E27T70	-	20 W

### Temperatura

Order Code	Full Product Name	Temp. massima involucro (Nom)
42121900	CorePro LED HPI MV 9Klm 65W 840 E40 100D	71 °C
06425700	Corepro LEDBulbND 3.2Klm 30W830 E27T100	77 °C

Order Code	Full Product Name	Temp. massima involucro (Nom)
06429500	Corepro LEDBulbND 4.3Klm 40W 830E27 T120	76 °C
06417200	Corepro LEDBulbND 2.05Klm 20W830 E27T70	82 °C

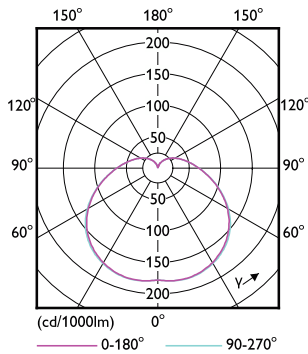
### Meccanica e corpo

Order Code	Full Product Name	Finitura lampadina	Forma lampadina
42121900	CorePro LED HPI MV 9Klm 65W 840 E40 100D	Trasparente	Forma a T
06425700	Corepro LEDBulbND 3.2Klm 30W830 E27T100	Smerigliata	T100 a forma di T

Order Code	Full Product Name	Finitura lampadina	Forma lampadina
06429500	Corepro LEDBulbND 4.3Klm 40W 830E27 T120	Smerigliata	T120 a forma di T
06417200	Corepro LEDBulbND 2.05Klm 20W830 E27T70	Smerigliata	T70 a forma di T

### Approvazione e applicazione

Order Code	Full Product Name	Intervallo temperatura ambiente	Consumo energetico kWh/1000 h
42121900	CorePro LED HPI MV 9Klm 65W 840 E40 100D	Da -20 °C a +45 °C	65 kWh
06425700	Corepro LEDBulbND 3.2Klm 30W830 E27T100	Da -20 a +45 °C	30 kWh
06429500	Corepro LEDBulbND 4.3Klm 40W 830E27 T120	Da -20 a +45 °C	40 kWh
06417200	Corepro LEDBulbND 2.05Klm 20W830 E27T70	Da -20 a +45 °C	20 kWh



# TrueForce Core LED Industrial and Retail (Highbay – HPI/SON/HPL)

